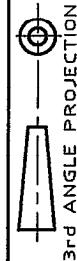


NUMBER 316132



METRIC

DIMENSIONS IN MILLIMETERS. DO NOT SCALE PRINT

PRINT DIST

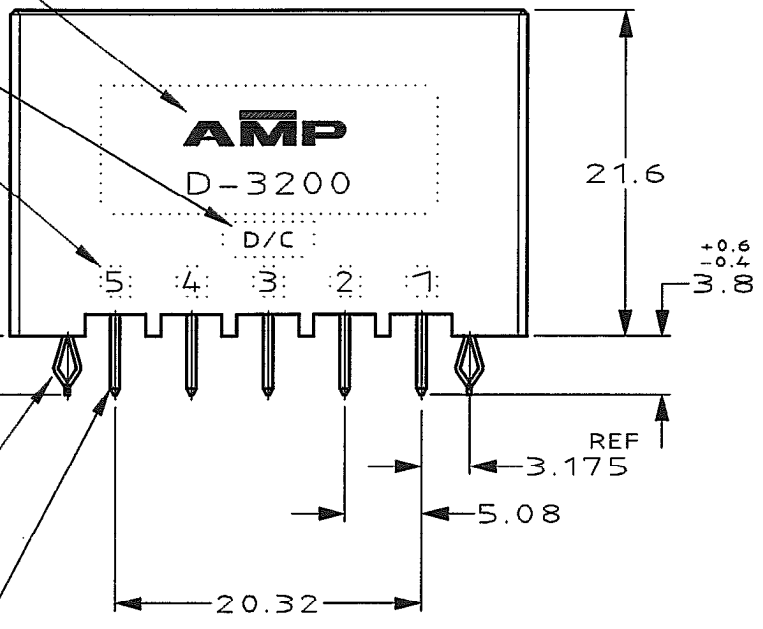
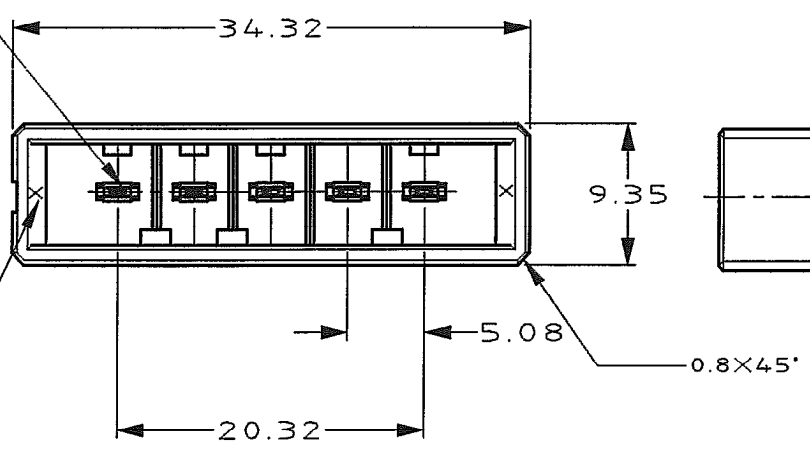
タブコンタクト
TAB CONTACT

キーイング表示: 表参照
KEYING ID: SEE TABLE

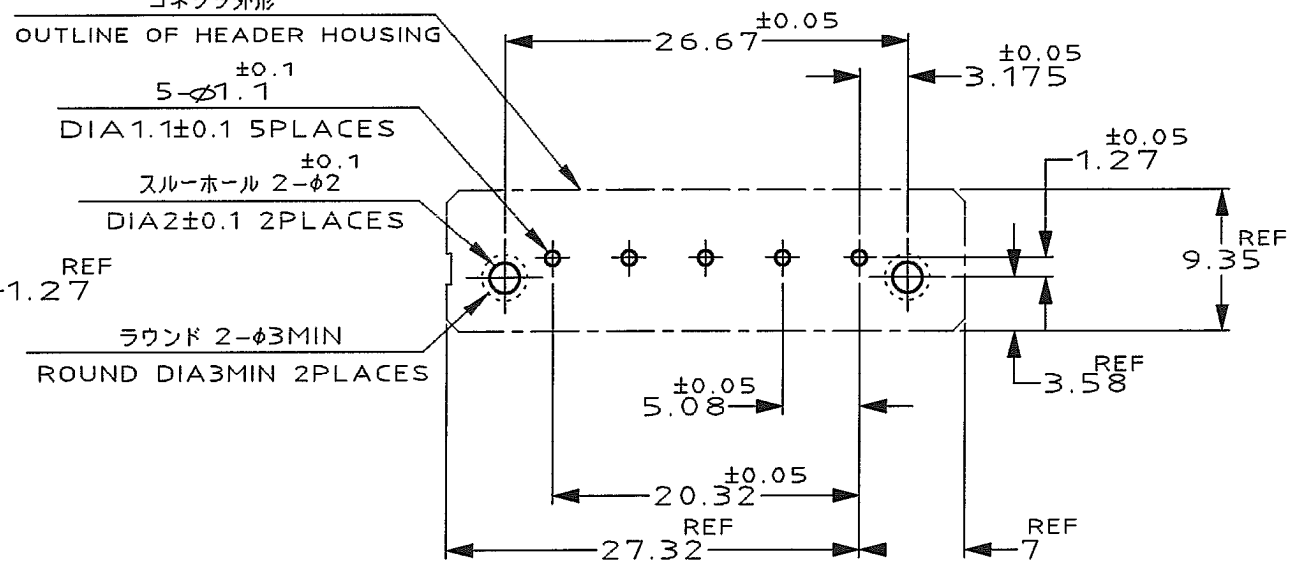
AMPマーク
シリーズマーク
SERIES MARK

デートコード
D/C
回路番号
CIRCUIT NO

リテンションレグ
RETENTION LEG
コンタクト半田付部
CONTACT TAIL



コネクタ外形
OUTLINE OF HEADER HOUSING
5-φ1.1 ±0.1
DIA 1.1±0.1 5 PLACES
スルーホール 2-φ2 ±0.1
DIA 2±0.1 2 PLACES
ラウンド 2-φ3MIN
ROUND DIA 3MIN 2 PLACES



推奨基板取付け寸法

PC 基板厚: 1.6±0.1
(非累積公差)
(コネクタ搭載面)

RECOMEND PC BOARD HOLE PATTERN

PC BOARD THICKNESS: 1.6±0.1
(NOT ACCUMULATE TOLERANCE)
(CONNECTOR MOUNT SIDE)

NOTES

- 1. MATERIAL: HOUSING: GLASS FILLED THERMO PLASTIC, POLYESTER(94V-0), COLOR: BLACK
- CONTACT: COPPER ALLOY
- RETENTION LEG: COPPER ALLOY
- 2. FINISH (CONTACT AREA): 0.38μm MIN GOLD PLATING OVER Ni PLATING
- 3. FINISH (CONTACT AREA): 0.76μm MIN GOLD PLATING OVER Ni PLATING
- 4. FINISH (CONTACT AREA): 2.0 μm MIN TIN PLATED OVER NICKEL
- 5. FINISH (RETENTION LEG): TIN LEAD PLATED (CONTACT TAIL) OVER NICKEL
- 6. FINISH (RETENTION LEG): TIN PLATED (CONTACT TAIL) OVER NICKEL

注記

- 1. 材料: ハウジング: ガラス入り熱可塑性ポリエステル樹脂 (94V-0), 色: 黒
- コンタクト: 銅合金
- リテンションレグ: 銅合金
- 2. めっき: コンタクト: 全面Ni下地 接触部: 0.38μm MIN金めっき
- 3. めっき: コンタクト: 全面Ni下地 接触部: 0.76μm MIN金めっき
- 4. めっき: コンタクト: 全面Ni下地 接触部: 2.0 μm MINスズめっき
- 5. めっき: リテンションレグとコンタクト半田付部: ニッケル下地の土に半田めっき
- 6. めっき: リテンションレグとコンタクト半田付部: ニッケル下地の土にスズめっき

OBSOLETE

	Y	△6 △4	2-316132-5
		△6 △3	2-316132-3
	X	△6 △2	2-316132-2
		△6 △4	1-316132-5
		△6 △3	1-316132-3
		△6 △2	1-316132-2

Copyright © 1995 AMP(Japan) LTD. ALL RIGHTS RESERVED.				TE Connectivity	
WIRE RANGE		INSULATION DIA		NAME	
mm(AWG -)		mmφ		ダイナミック D-3200S 5.08 ピッチ (V) 5 極 ヘッダーアセンブリー	
MATERIAL		FINISH		DYNAMIC D-3200S 5.08PITCH(V) 5 POS.HDR CONN.ASS'Y	
SEE NOTES 注記参照		SEE NOTES 注記参照		一般公差 (GENERAL TOLERANCE)	
DR. 26/JUL/95		DE. 26/JUL/95		SIZE	LOC
K.IKEDA		K.IKEDA		A3	J
CHK. 2/AUG/95		APP. 2/AUG/95		NUMBER	REV.
Y.ISHIKAWA		S.MANABE		C=316132	C
LTR REVISION RECORD		DR CHK DATE		SCALE	SHEET
				2-1	1 OF 1

单击下面可查看定价，库存，交付和生命周期等信息

[>>TE Connectivity\(泰科\)](#)