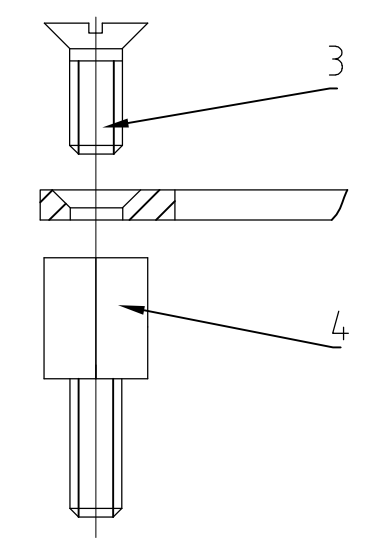
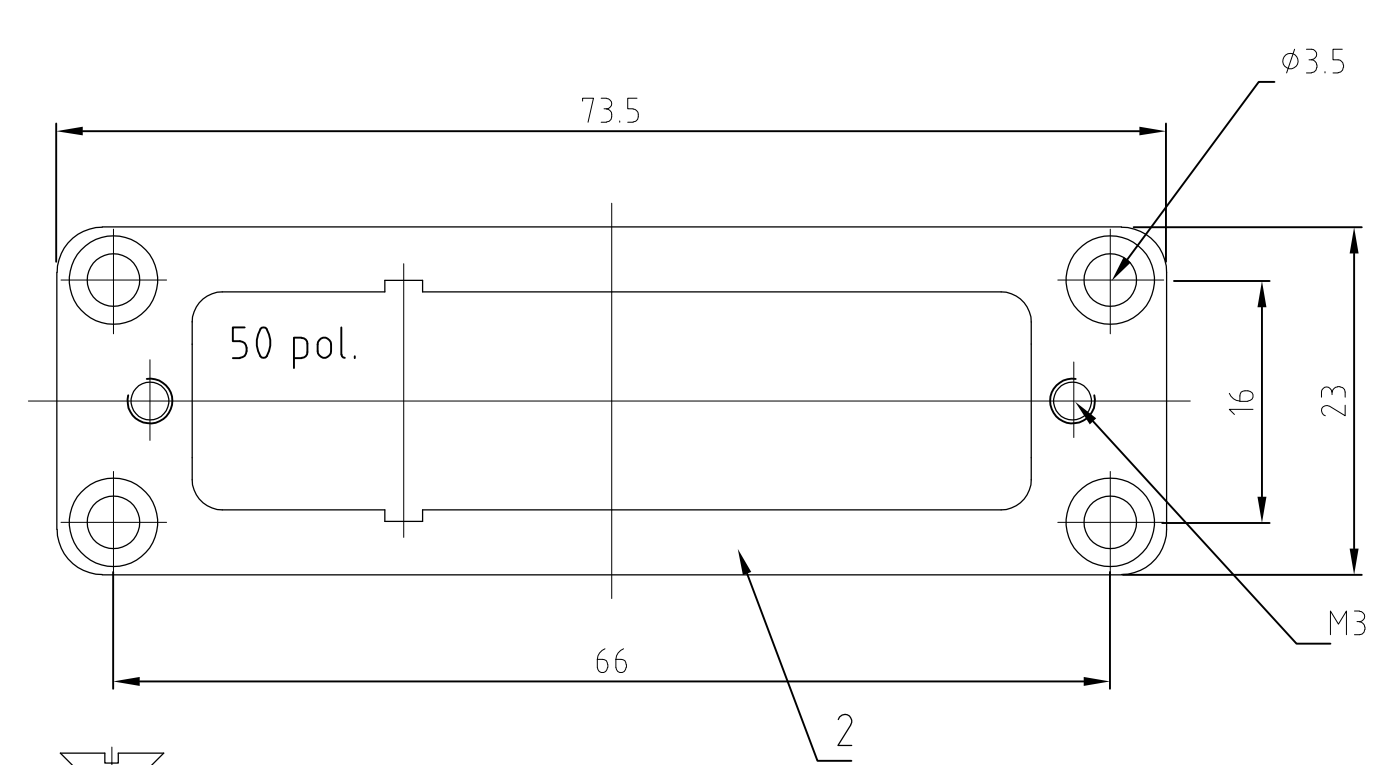
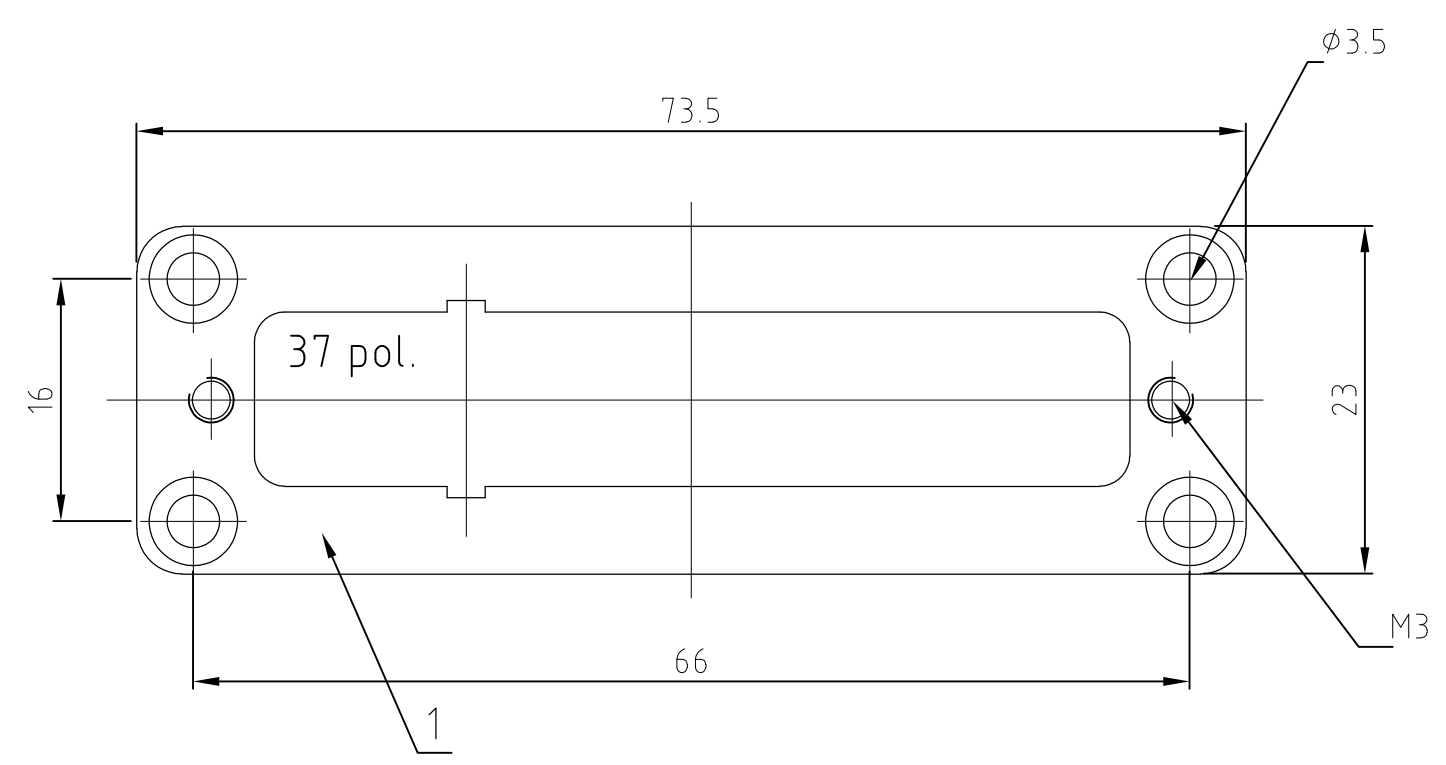


THIS DRAWING IS UNPUBLISHED. VERTRAULICHE UNVERÖFFENTLICHTE ZEICHNUNG
 RELEASED FOR PUBLICATION FREI FUER VERÖFFENTLICHUNG
 ALL RIGHTS RESERVED. ALLE RECHTE VORBEHALTEN
 MATED WITH: PASSEND ZU: BG 5
 REVISIONS AENDERUNGEN
 DESCRIPTION BESCHREIBUNG
 DATE DWN APVD
 A2 AS PER ECR-16-009337 08DEC2016 GCM MKO



2 mm dick für Steckverb. DIN 41652

OBSOLETE																											
4	4	Abstandsbolzen	9SMn28PbK	verzinkt	-	4	-	-																			
4	4	Senkschraube	Stahl	verzinkt	-	3	-	-																			
1	-	Befestigungsplatte 1x50 pol.	St2K40GBK	verzinkt	-	2	-	-																			
-	1	Befestigungsplatte 1x37 pol.	St2K40GBK	verzinkt	-	1	-	-																			
0-2	0-1	DESCRIPTION / BENENNUNG	MATERIAL	SURFACE/OBERFLÄCHE	COLOR/FARBE	ITEM NO. POS.	A	REMARKS / BEMERKUNGEN																			
AM.1x50.BG.6-0	AM.1x37.BG.5-0	THIS DRAWING IS A CONTROLLED DOCUMENT. DIESE ZEICHNUNG IST EIN KONTROLLIERTES DOKUMENT.		DWN Schneider 16.06.98	STE TE Connectivity Board for Amplimite STG Bef.Platte fuer Amplimite STG																						
		DIMENSIONS: MASSE/NEHMEN: mm	TOLERANCES UNLESS OTHERWISE SPECIFIED: ALLGEMEINTOLERANZEN	CHK Braun 17.07.98																							
		<table border="0"> <tr> <td>0 PLC</td><td>±</td><td>0.150 0.015</td></tr> <tr> <td>1 PLC</td><td>±</td><td>0.150 0.015</td></tr> <tr> <td>2 PLC</td><td>±</td><td>0.150 0.015</td></tr> <tr> <td>3 PLC</td><td>±</td><td>0.150 0.015</td></tr> <tr> <td>4 PLC</td><td>±</td><td>0.150 0.015</td></tr> <tr> <td>ANGLES / WINKEL</td><td>±</td><td>0.150 0.015</td></tr> </table>		0 PLC						±	0.150 0.015	1 PLC	±	0.150 0.015	2 PLC	±	0.150 0.015	3 PLC	±	0.150 0.015	4 PLC	±	0.150 0.015	ANGLES / WINKEL	±	0.150 0.015	APVD -
		0 PLC	±	0.150 0.015																							
1 PLC	±	0.150 0.015																									
2 PLC	±	0.150 0.015																									
3 PLC	±	0.150 0.015																									
4 PLC	±	0.150 0.015																									
ANGLES / WINKEL	±	0.150 0.015																									
MATERIAL		FINISH/OBERFLÄCHE/FARBE	PRODUCT SPEC PRODUKTSPEZ.	APPLICATION SPEC. VERARBEITUNGSSPEZ.	NAME	SIZE	CAGE CODE	DRAWING NO ZEICHNUNGS-NR.	RESTRICTED TO NUR FUER																		
				WEIGHT GEWICHT		A3	00779	G-1107203																			
CUSTOMER DRAWING/KUNDENZEICHNUNG				SCALE MASSSTAB 1:1	SHEET BLATT 1 OF VON 1	REV A2																					

单击下面可查看定价，库存，交付和生命周期等信息

[>>TE Connectivity\(泰科\)](#)