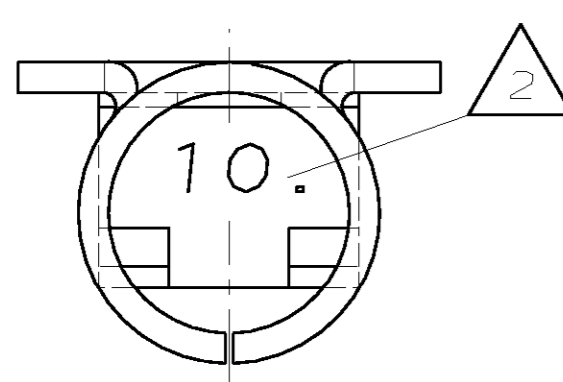
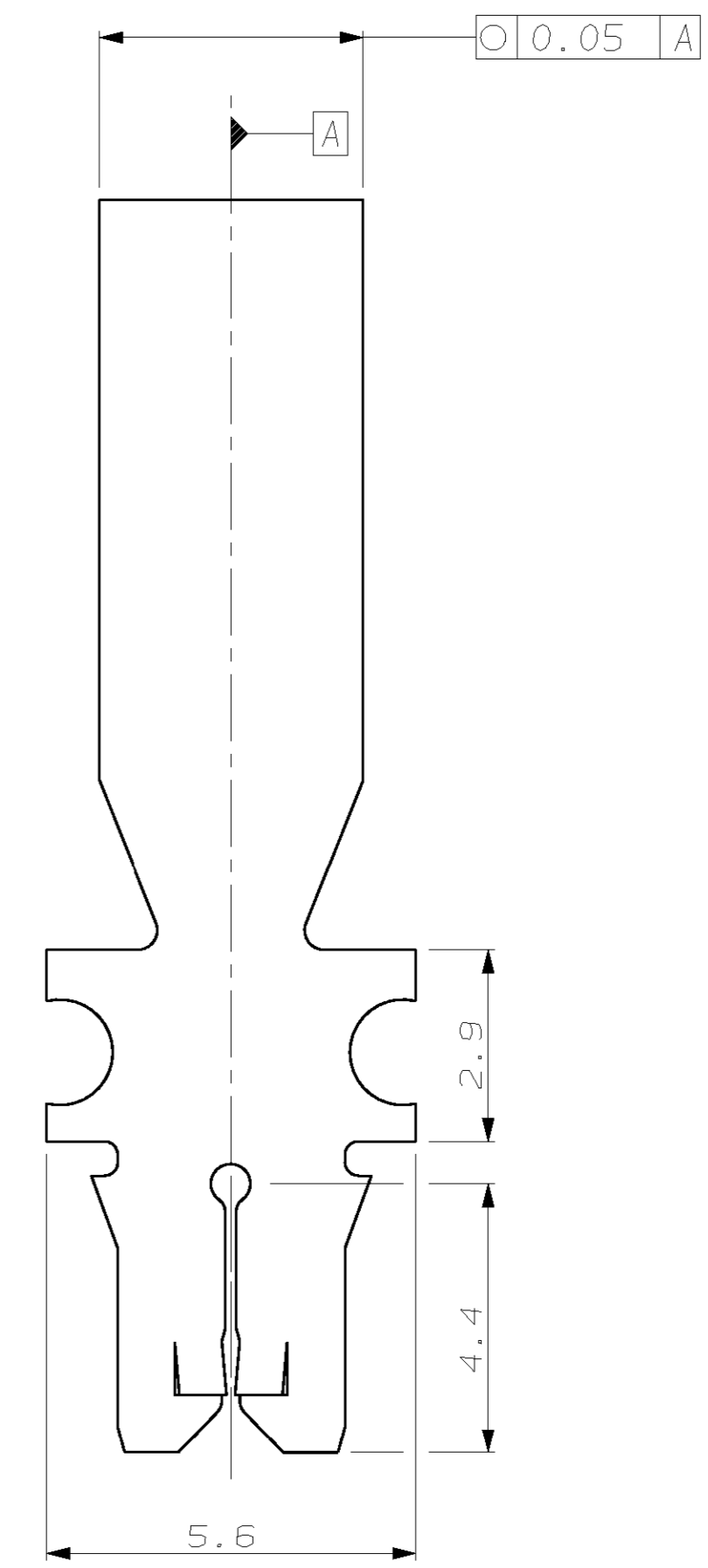
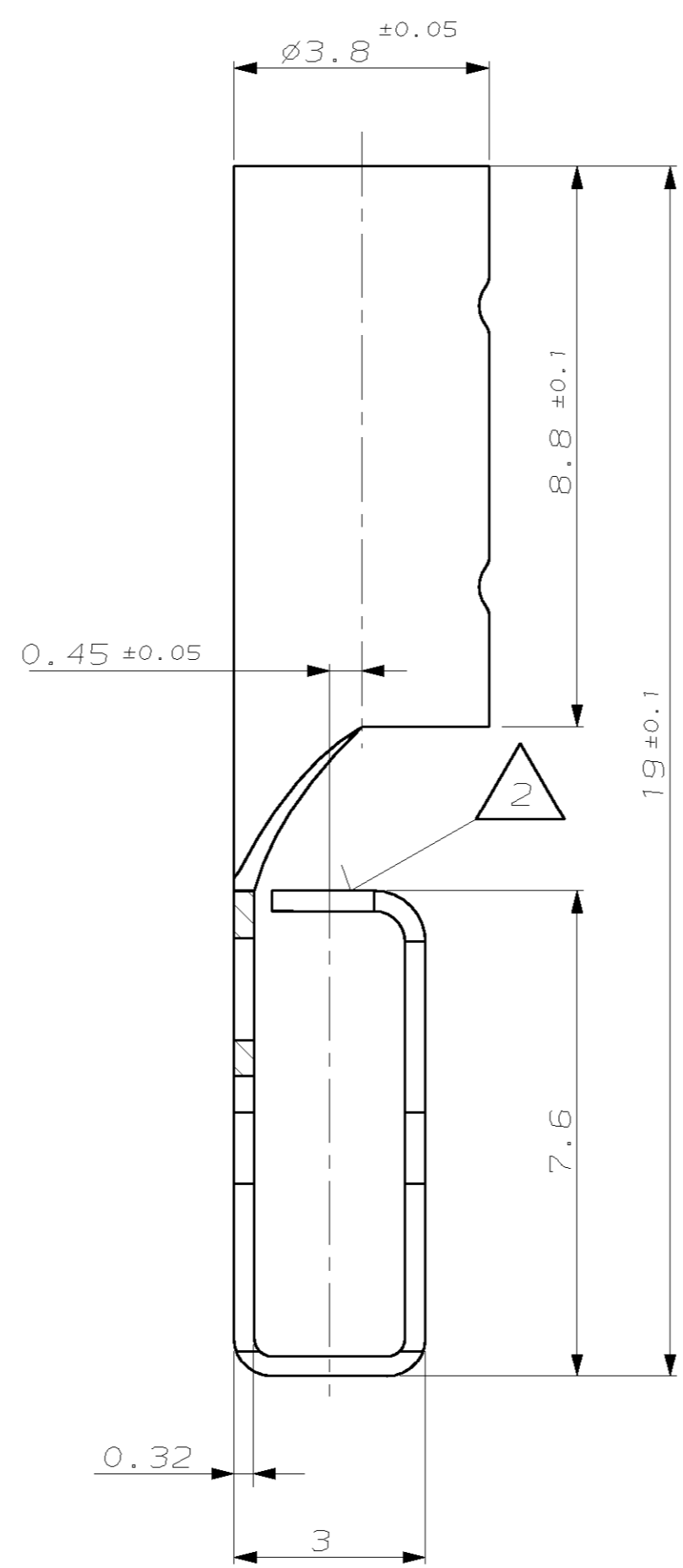
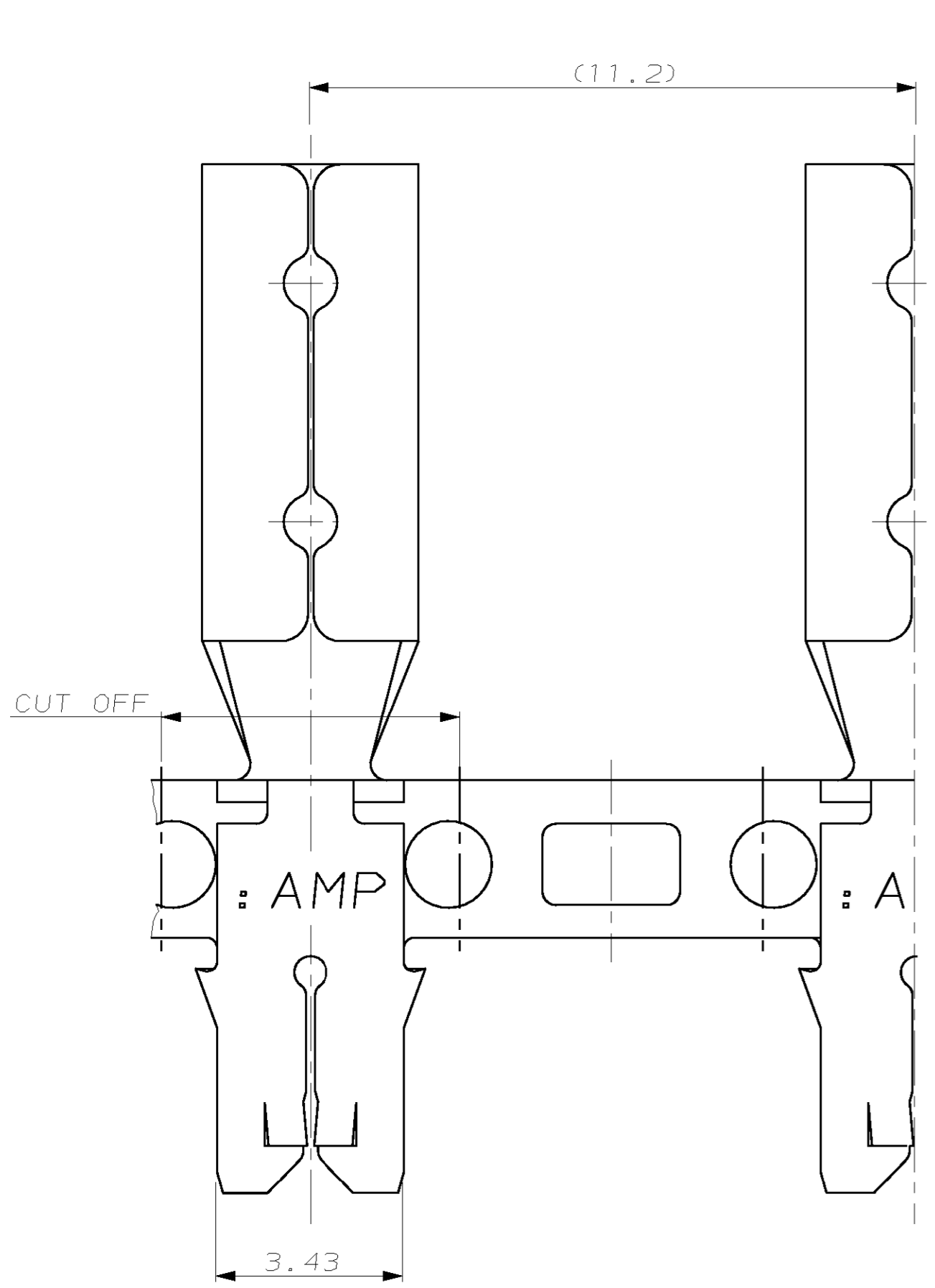


THIS DRAWING IS UNPUBLISHED.
 VERTRAULICHE UNVERÖFFENTLICHTE ZEICHNUNG
 (C) COPYRIGHT 2000 BY AMP INCORPORATED. ALL RIGHTS RESERVED.
 RELEASED FOR PUBLICATION
 FREI FÜR VERÖFFENTLICHUNG
 ALLE RECHTE VORBEHALTEN
 MATED WITH:
 PASSEND ZU:
 -

LOC	DIST	REVISIONS			DATE	DWN	APVD
A1	-	P	LTR	ÄNDERUNGEN	07.02.02	IKON	PLÜ.
PROJEKT NR.: EGLPC00510		DESCRIPTION Zeichnung überarbeitet					
		BESCHREIBUNG					



2 Code Zahl für Drahtgrößenbereich (10)
 1 Geeignet für Wicklungsdraht $\phi 0.4 \dots 0.57\text{mm}$

CUSTOMER PART NO	AMP PART NO	REV.	PCS.	MATERIAL	SURFACE COLOR	DESCRIPTION	ITEM NO
-	-	-	-	-	-	-	-
-	-	-	-	-	-	-	-
-	-	-	-	-	-	-	-
-	1394638-1	A1	-	CuZn30 vorverzinkt	-	MAG-MATE Stiftkontakt	-

<small>THIS DRAWING IS A CONTROLLED DOCUMENT FOR AMP INCORPORATED. IT IS SUBJECT TO CHANGE AND THE CONTROLLING ENGINEERING ORGANIZATION SHOULD BE CONTACTED FOR THE LATEST REVISION. DIESSES ZEICHNUNGSÄNDERUNG WIRD DURCH AMP INCORPORATED KONTROLLIERT. ÄNDERUNGEN, DIE DEM TECHNISCHEN FORTSCHRITT DIENEN, SIND VORBEHALTEN. DEN JÄHRLICH LETZTSCHLIEßLICHEN ÄNDERUNGSSTAND BEFOLGEN SIE ALF ANFRAGE.</small>		DWN H. Atzmann 09-0CT-00	AMP tyco Electronics AMP GmbH D - 64625 Bensheim	
DIMENSIONS: mm		CHK H. PLÜßER 09-0CT-00	MAG-MATE Stiftkontakt $\phi 3.8\text{mm}$	
TOLERANCES UNLESS OTHERWISE SPECIFIED: ALLGEMEINTOLERANZEN 0 PLC ± 1 PLC ± 2 PLC ± 3 PLC ±		APVD -	SIZE A2	
ANGLES/WINKEL FINISH/OBERFLÄCHE/FARBE		PRODUCT SPEC PRODUKTSPEZ.	DRAWING NO ZEICHNUNGS-NR. C-1394638	
SEE TAB.		APPLICATION SPEC VERARBEITUNGSSPEZ.	RESTRICTED TO NUR FUER	
SEE TAB.		WEIGHT GEWICHT	MASSSTAB 10:1	
MATERIAL		CUSTOMER DRAWING /KUNDENZEICHUNG	BLATT 1 VON 1	
-			REV A1	

单击下面可查看定价，库存，交付和生命周期等信息

[>>TE Connectivity\(泰科\)](#)