

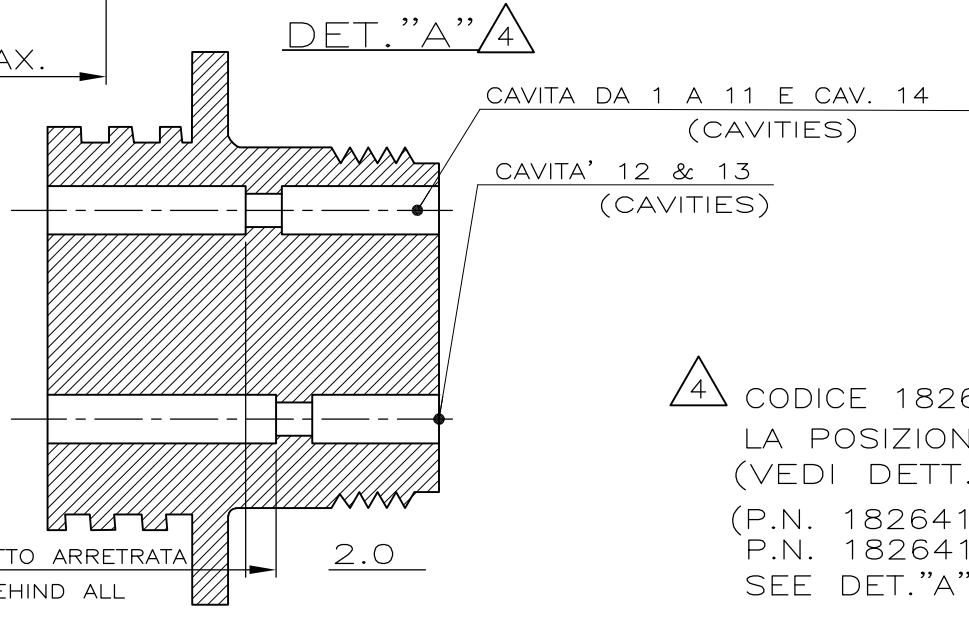
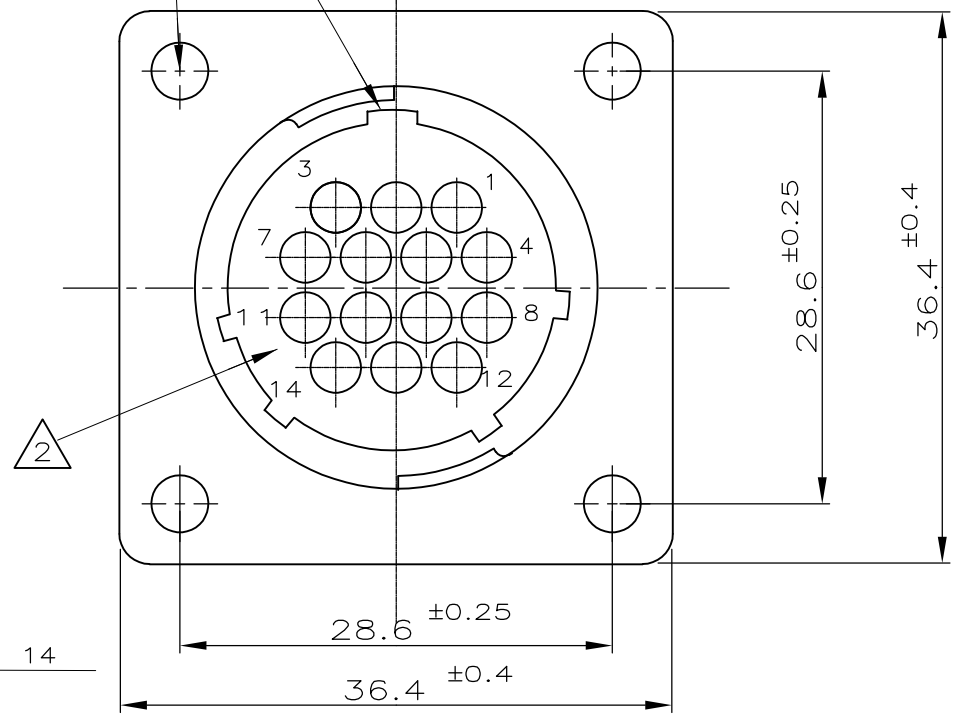
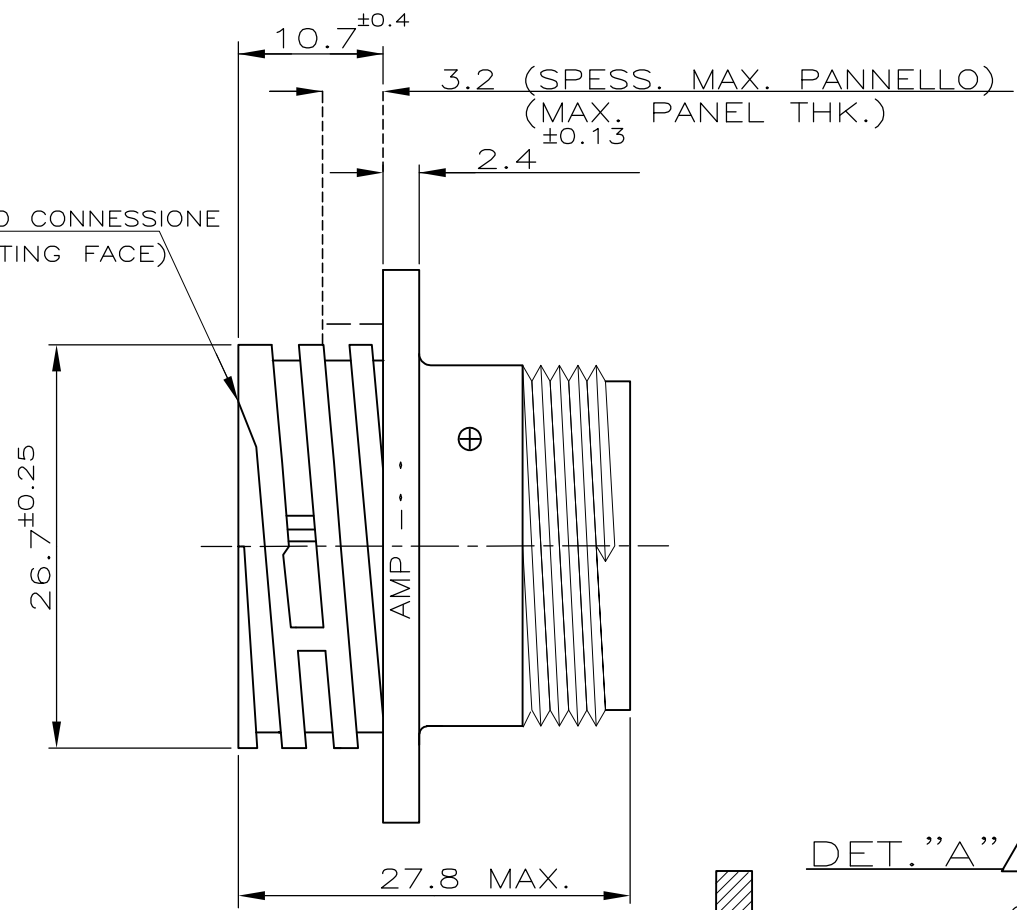
SCALA NON IMPEGNATIVA
(DO NOT SCALE)
DIMENSIONI IN
(DIMENSIONS IN)

METRIC

PROIEZIONE EUROPEA
(EUROPEAN PROJECTION)

POLARIZZAZIONE (KEYING)

$\phi 3.8 \pm 0.13$ (4 FORI)
(HOLE, 4 PL.)



4 CODICE 182641-2 RISERVATO AMP-SVIZZERA. DIFFERENTE DAL 182641-1 PER LA POSIZIONE DELL'AGGANCO DEL CONTATTO NELLE CAVITA' 12 E 13, (VEDI DETT."A")
(P.N. 182641-2 RESTRICTED FOR AMP-SWITZERLAND. IS DIFFERENT FROM P.N. 182641-1 FOR CONTACT LOCKING POSITION OF CAVITIES 12&13. SEE DET."A" FOR DIMENSIONS).

NOTE(NOTES)

- 1. MATERIALE (MATL.): TERMOPLASTICO COLORE NERO (THERMOPLASTIC, BLACK COLOR).
- 2. OGNI CAVITA' E' IDENTIFICATA DAL NUMERO POSTO SIA SUL FRONTE CHE SUL RETRO DEL CONNETTORE. (CONTACT CAVITIES IDENTIFIED BY CHARACTERS)
- 3. QUESTO CONNETTORE E' APPROVATO CON FILE N.E28476 E CERTIFICATO CON FILE N.LR7189A-259 (THIS CONNECTOR IS RECOGNIZED BY FILE N.E28476 AND CERTIFIED BY FILE N.LR7189A-259)

4	182641-2	VEDI NOTA 1 (SEE NOTE 1)	SQ.FLANGE 17-14 FOR REC.CTC. SPECIAL
	182641-1	VEDI NOTA 1 (SEE NOTE 1)	SQ.FLANGE 17-14 FOR REC.CTC.
	CODICE (P.N.)	MATERIALE - COLORE (MATERIAL - COLOR)	DESCRIZIONE (DESCRIPTION)
			CUSTOMER DRAWING FOR REFERENCE ONLY
			DISEGNO PER CLIENTE SOLO PER RIFERIMENTO
			THIS DRAWING IS UNPUBLISHED
			RELEASE FOR PUBLICATION
			© COPYRIGHT - BY - , ALL INTERNATIONAL RIGHT RESERVED.
		TOLLERANZE: SE NON DIVERSAMENTE SPECIFICATO (TOLERANCES: UNLESS OTHERWISE SPECIFIED)	DIAM. ISOLANTE (INS. DIA. RANGE)
		± 0.3	RANGO FILO (WIRE RANGE)
		ANGOLI (ANGLES)	SCALA (SCALE)
		$\pm 2^\circ$	
		DIS. 27-07-1993 (DR.)	DESCRIZIONE (DESCRIPTION)
		C.CORDOLA	C.P.C. SQUARE FLANGE RECEPTACLE FOR REC. CTC.S
		CONT.28-07-1993 (CHK)	SIZE 17-14, REV. SEX
		C.MARTINS	
	M3 REVISED PER ECO-11-005140	RK 11APR 2011	LOC.SIZE NUMERO (DWG NO)
	REVISIONI (REVISION RECORD)	DIS. DATA (DR) (DATE)	APP. (APP.)
			1 A3C - 182641
			REV. M3
			FOGLIO (SHEET) 1 DI 1 (OF) 1

DISTRIBUZIONE (PRINT. DIST.)

单击下面可查看定价，库存，交付和生命周期等信息

[>>TE Connectivity\(泰科\)](#)