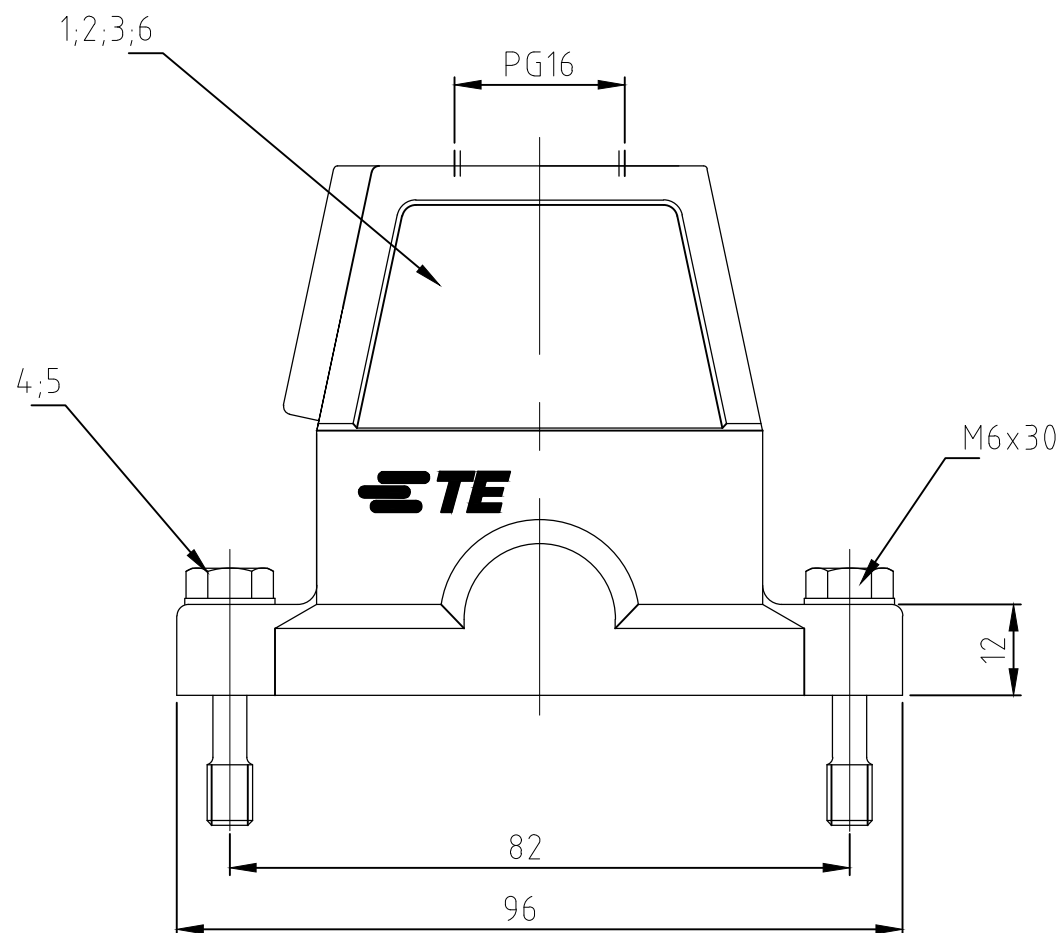


THIS DRAWING IS UNPUBLISHED.  
VERTRAULICHE UNVERÖFFENTLICHTE ZEICHNUNG

RELEASED FOR PUBLICATION  
FREI FUER VERÖFFENTLICHUNG

REVISIONS  
ÄNDERUNGEN

P	LTR	DESCRIPTION BESCHREIBUNG	DATE	DWN	APVD
	C	ECR-18-013978	15MAR2019	SR	MKO



Notes,

- ① Material: Housing: aluminium diecasting alloy  
Seals: Neoprene conductiv
- ② Surface: Varnisch- grey  
- ChromitAL TCP - passivation + varnish black

Bemerkungen,

- ① Material: Gehäuse: Alu-Druckguß-Legierung  
Dichtungen: Neoprene leitfähig
- ② Oberfläche: Lackierung - grau  
- ChromitAL TCP - passivation +  
Lackierung schwarz

QTY	DESCRIPTION / BENENNUNG	MATERIAL	SURFACE / OBERFLÄCHE	COLOR / FARBE	ITEM NO. POS.	REMARKS / BEMERKUNGEN
1	Steckergehäuse EMV-K	aluminium/ALU	SEE NOTE ②	black/schwarz	6	Sonderlogo
2	Scheibe	V2A	blank		5	B6,4
2	Befestigungsschraube	V2A	blank		4	M6x30
1	Dichtung Bg3	Neoprene		black/schwarz	3	leitfähig
1	Steckergehäuse EMV	aluminium/ALU		grau/grey	2	
1	Steckergehäuse EMV-K	aluminium/ALU	SEE NOTE ②	black/schwarz	1	

EMV-K.6/16-ST.WE	EMV-6/16-STO.1.16.G	EMV-K.6/16-STO.1.16.G	ORDERING TEXT / BESTELLTEXT	THIS DRAWING IS A CONTROLLED DOCUMENT. DIESE ZEICHNUNG IST EIN KONTROLLIERTES DOKUMENT.	DWN 23.11.99 Schneider	TE Connectivity Ltd.  HOOD STECKERGEHAUSE EMV 6/16.STO.1.16.G
				DIMENSIONS: MASSENHEITEN: mm	CHK 23.11.99 Kramer	
				TOLERANCES UNLESS OTHERWISE SPECIFIED: ALL GEMEINTOLERANZEN	APVD -	
				ISO 8015 - mH -E ISO 2768 - mH -E DIN 16901 - 140	PRODUCT SPEC PRODUKTSPEZ.	
				ANGLES / WINKEL ± -	APPLICATION SPEC VERARBEITUNGSSPEZ.	NAME
				MATERIAL	WEIGHT GEWICHT	SIZE A3
						CAGE CODE 00779
						DRAWING NO ZEICHNUNGS-NR. C-1102706
						RESTRICTED TO NUR FUER -
						SCALE MASSTAB 1:1
						SHEET BLATT 1 von 1
						REV C

单击下面可查看定价，库存，交付和生命周期等信息

[>>TE Connectivity\(泰科\)](#)