

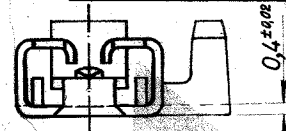
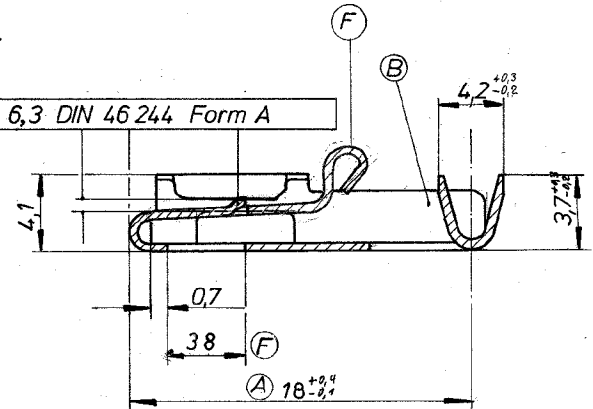
H1	NOTE 1 ADDED	21. JAN 2021	SS	EW
J2	REVISED PER ECR-21-100040	21. JAN 2021	SS	EW
J1	ECR-15-008926	28. MAY 2019	KY	TD
P	LTR	REVISION RECORD	DATE	DR
F			APP	

Zeichnung geschützt durch
 © Copyright 1979
 TE DEUTSCHLAND GmbH
 Alle Rechte vorbehalten

Index	Änderung	Tag	Name
A	Maß 12,4 ^{+0,3} war 11,4 ^{±0,2}	13. 12. 79	W. B. MÜLLER
A	Maß 18 ^{+0,4} war 18 ^{±0,2}	13. 12. 79	W. B. MÜLLER
B	Ansicht korrigiert	30. 1. 80	W. B. MÜLLER
B	Maß 3,2 ^{-0,3} war 3,2 ^{±0,2}	30. 1. 80	W. B. MÜLLER
C	CuSn6 3-5%Sn F56 war CuSn6 F53	17. 3. 80	W. B. MÜLLER
D	Maßpfel des Maßes 4,2 korrigiert	9. 7. 80	W. B. MÜLLER
E	Maßpfel zurückgeändert	20. 3. 81	W. B. MÜLLER
F	Maß 383 - 0,05 war 4,2; Haken	8. 7. 83	W. B. MÜLLER
G	- 7 hinzu	22. 5. 84	W. B. MÜLLER

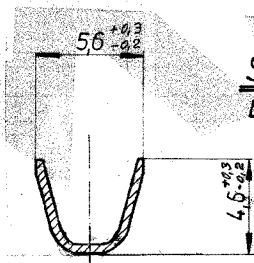
SCHNITT A-A

für Flachstecker 6,3 DIN 46 244 Form A

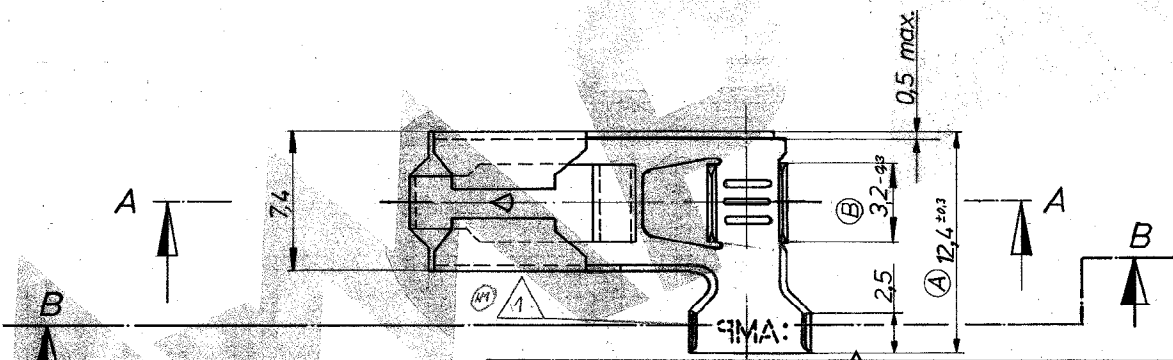


SCHNITT B-B

Drahtcrimp nicht gezeigt



Wdr 78-9719
WCS



NOTES:
 1. Alternativ kann das AMP-Warenzeichen um 90° gedreht eingebracht werden. THE ORIENTATION OF AMP-TRADE MARK CAN BE ALSO 90 DEGREES TO THAT SHOWN.
 2. RAW MATERIAL: 1-703500-8 OR 5-705729-1
 5. ONLY WELDED SPLICES ALLOWED

Bestell-Nr.	Werkstoff	Oberfläche	Drahtgrößenbereich	Isolationsdurchmesser	Bestell-Nr.	Werkstoff	Oberfläche
926-790-7	Cu Fe	vorverzinkt 1-3 µm	1 - 2,5 mm ²	3 - 4,3 mm	926 790-6	CuZn 30 F 53	verzinkt 1.0 µm MIN.
					926 790-5	CuZn 30 F 53	blank
					926 790-4	CuZn 30 F 53	vorverzinkt 1-3 µm
					926 790-3	CuSn6 3-5% Sn F56	verzinkt 1.0 µm MIN.
					926 790-2	CuSn6 3-5% Sn F56	blank
					926 790-1	CuSn6 3-5% Sn F56	vorverzinkt 1-3 µm

TE TE Connectivity

Benennung: **POSITIVE LOCK FLAG STECKHÜLSE 6,3**

K

Nicht tolerierte Maße: ± 0,2 mm
 ± 7° 30'

Format: **B** Zeichnungs-Nr.: 926790 Rev.: J2

Maßstab: 4:1 Blatt-Nr.: 1 von 1

©

单击下面可查看定价，库存，交付和生命周期等信息

[>>TE Connectivity\(泰科\)](#)