

4

3

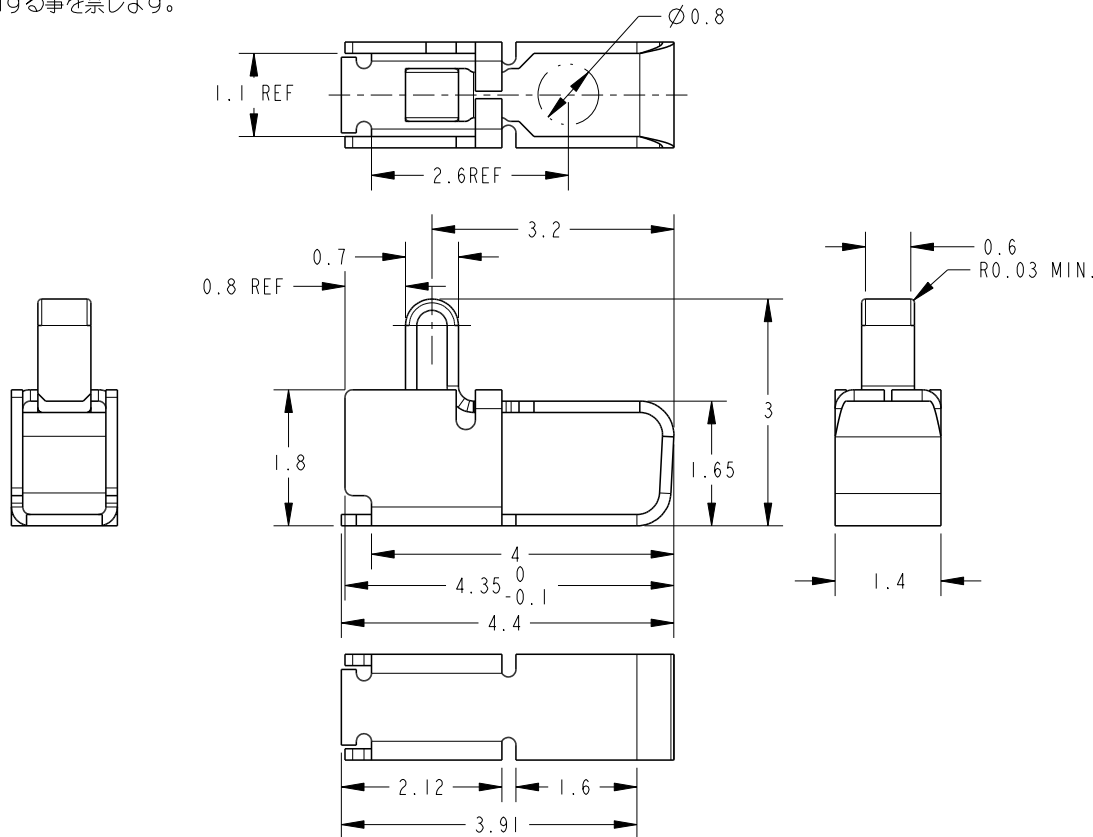
2

1

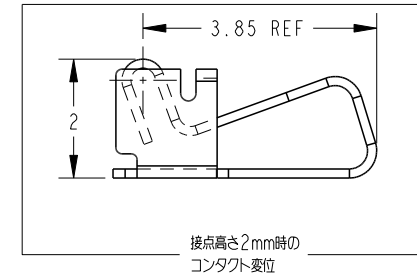
© 2021 TE Connectivity. All Rights Reserved.

本図面に記載された内容はタイコ エレクトロニクス アンパ(株)の所有する情報を開示しております。  
無断で複写・配布する事を禁じます。

特許出願中

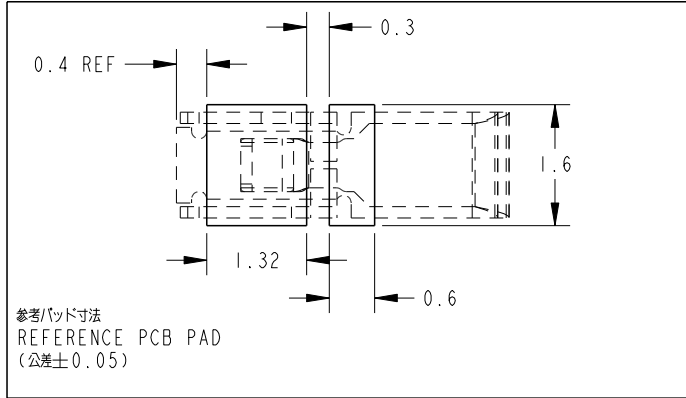


REVISIONS				
要項				
P	LTR	DESCRIPTION	DATE	DWN APVD
	A2	REVISED ECR-18-014397	20JUL2021	J. J N. S



-1; 本図  
-1; AS SHOWN

- △めっき仕様  
 全面Ni下地 : 0.8μm MIN  
 コンタクトポイント : Au 0.25~0.5μm  
 半田付けエリア : Au 0.05μm MIN  
 2.カットバリ : 0.05MAX  
 その他 全周バリ : 0.03MAX
- △3 材料: 銅合金  
 4 1mmストローク時に1N以上
- △1 PLATED  
 ALL OVER; Ni 0.8μm MIN  
 CONTACT POINT; Au 0.25~0.5μm  
 SOLDERING AREA; Au 0.05μm MIN  
 2. CUT BURR; 0.05 MAX.  
 OTHER BURR; 0.03 MAX.
- △3 MATERIAL; COPPER ALLOY  
 4 1N MIN. / 1mm STROKE



THIS DRAWING IS A CONTROLLED DOCUMENT.

DIMENSIONS: 単位: 英 mm	TOLERANCES UNLESS OTHERWISE SPECIFIED: 一般公差 ±0.2 0-PLC ± 1-PLC ±0.5 2-PLC ±0.13 3-PLC ±0.013 4-PLC ±0.0001 ANGLES ±	DWN C. OHASHI 10MAR2005 CHK T. KIMURA 10MAR2005 APVD T. KIMURA 10MAR2005		
		NAME 名 SHIELD FINGER 3014 PRODUCT SPEC 製品規格 APPLICATION SPEC 取付適用規格 WEIGHT 0.01g		
MATERIAL 材料	FINISH 仕上	SIZE A3 CAGE CODE 00779 DRAWING NO. C=1827625 RESTRICTED TO		REV A2

SCALE 尺規 15:1 SHEET 1 OF 2

Printed on 23 Jul 2021 13:32 (China Standard Time) from FG086075

4

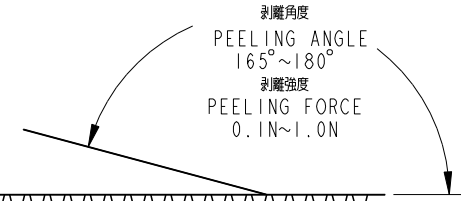
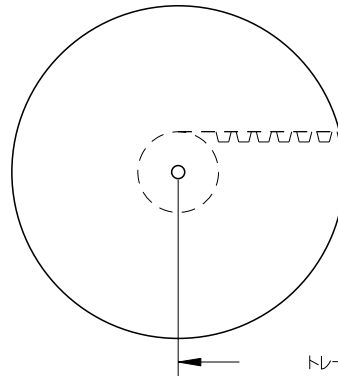
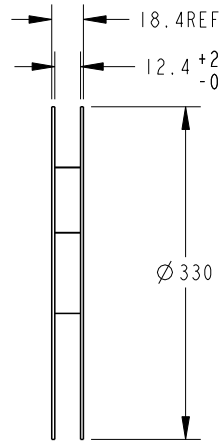
3

2

1

© 2021 TE Connectivity. All Rights Reserved.

REVISIONS				
P	LTR	DESCRIPTION	DATE	APVD
-		SEE SHEET 1	-	-

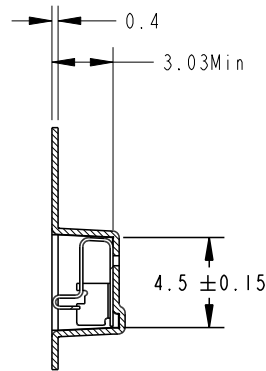
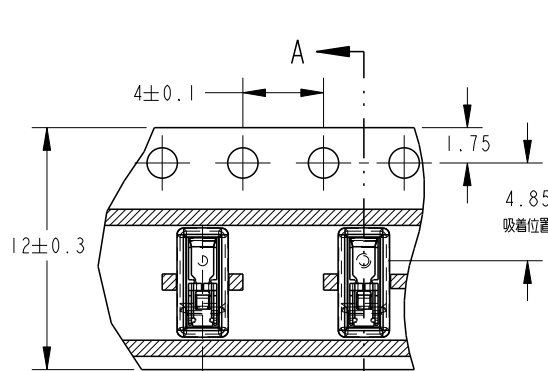


製品装填部  
WITH PRODUCT CHARGE  
2,500EA/REEL  
欠品無き事。  
NO EMPTY POCKETS  
ARE PERMITTED

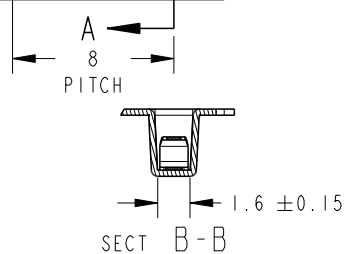
300MIN  
リーダ部 COVER TAPE  
キャリアテープ空部 : 100mm MIN  
WITHOUT CHARGE

トレーラ部  
160mmMIN  
WITHOUT CHARGE

➔ DIRECTION OF TOP OF REEL



SECT A-A



SECT B-B

- 1 ; AS SHOWN  
- 1 ; 本 図

THIS DRAWING IS A CONTROLLED DOCUMENT.		DWN C. OHASHI	10MAR2005	<b>TE</b> TE Connectivity	NAME SHIELD FINGER 3014 ANTI OVER STRESS TYPE EMBOSS PACKING
DIMENSIONS: mm		CHK T. KIMURA	10MAR2005		
TOLERANCES UNLESS OTHERWISE SPECIFIED:		APVD T. KIMURA	10MAR2005		
0 PLC ±- 1 PLC ±0.5 2 PLC ±0.13 3 PLC ±0.013 4 PLC ±0.0001 ANGLES ±-		PRODUCT SPEC	-		
MATERIAL	finish_spec_2	APPLICATION SPEC	-	SIZE A3	CAGE CODE 00779
material_2		WEIGHT	-	DRAWING NO C=1827625	RESTRICTED TO
CUSTOMER DRAWING				SCALE 15:1	SHEET 2 OF 2
				REV A2	

Printed on 23 Jul 2021 13:32 (China Standard Time) from FG086075

单击下面可查看定价，库存，交付和生命周期等信息

[>>TE Connectivity\(泰科\)](#)