

4

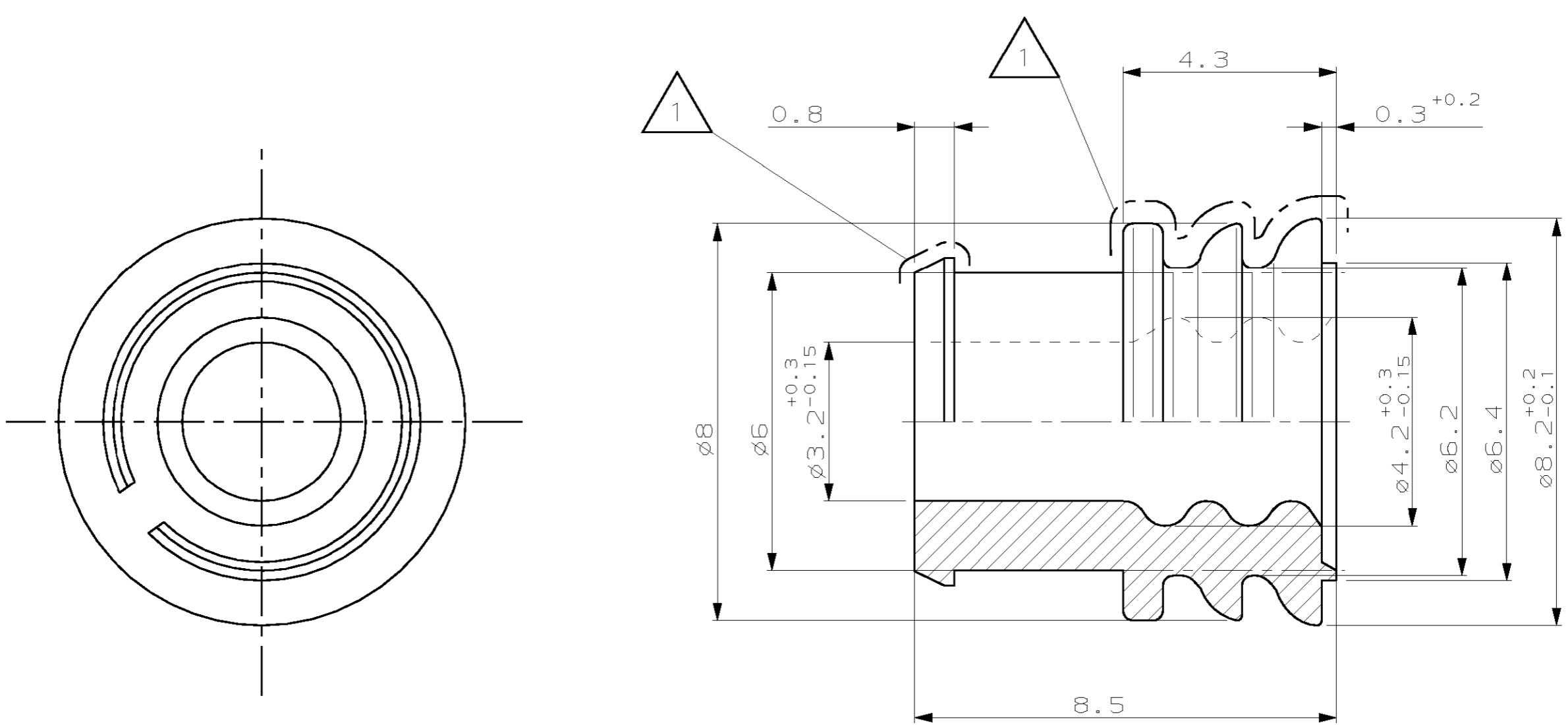
3

2

1

THIS DRAWING IS UNPUBLISHED. VERBAULICHE ODER VERÖFFENTLICHTE ZEICHNUNG. RELEASED FOR PUBLICATION. FREI FUER VERÖFFENTLICHUNG. , 2002. MATED WITH: PASSEND ZU: -

LOC DIST P LTR REVISIONS AENDERUNGEN DESCRIPTION BESCHREIBUNG DATE DWN APVD  
 AI - A NEW DRAWING CREATED / Neue Zeichnung erstellt 15-FEB-02 CG HJB  
 PROJEKT NR.: -



Bemerkungen

- 1 Umlaufend kein Grat zulässig
- 2. Für Isolations $\varnothing$  3.6-4.3 mm

-	-	-	-	-	-	-
-	-	-	-	-	-	-
-	-	-	-	-	-	-
-	967011-1	A	-	SILICON SHORE A 50 $\pm$ 5 $^{\circ}$	GREEN grün	SINGLE WIRE SEAL
CUSTOMER PART NO	TYCO PART NO	REV.	PCS.	MATERIAL	SURFACE COLOR	DESCRIPTION
						ITEM NO

THIS DRAWING IS A CONTROLLED DOCUMENT FOR AMP INCORPORATED. IT IS SUBJECT TO CHANGE AND THE CONTROLLING ENGINEERING ORGANIZATION SHOULD BE CONTACTED FOR THE LATEST REVISION. DIESSES ZEICHNUNGSDOKUMENT WIRD DURCH AMP INCORPORATED KONTROLLIERT. AENDERUNGEN, DIE DEM TECHNISCHEN FORTSCHRITT DIENEN, SIND VORBEHALTEN. DEN JEWEILS LETZTUELTIGEN AENDERUNGSSTAND ERFAHREN SIE AUF ANFRAGE.		DWN C. Goetz 15-FEB-02 CHK H.-J. Bauer 16-FEB-02		<b>tyco Electronics</b> Tyco Electronics AMP GmbH D - 64625 Bensheim	
DIMENSIONS: DIMENSIONEN: mm 		TOLERANCES UNLESS OTHERWISE SPECIFIED, ALLGEMEINTOLERANZEN 1 PL $\pm$ 0.2mm 2 PL $\pm$ 3 PL $\pm$		APVD - NAME PRODUCT SPEC / PRODUKTSPEZ. APPLICATION SPEC / VERARBEITUNGSSPEZ.	
MATERIAL SEE TABLE		ANGLES / WINKEL $\pm$ 1.5 $^{\circ}$ FINISH / OBERFLAECHE / FARBE SEE TABLE		WEIGHT / GEWICHT - CUSTOMER DRAWING / KUNDENZEICHNUNG	
		SIZE A3 CAGE CODE 00779 DRAWING NO / ZEICHNUNGS-NR. C-967011		RESTRICTED TO NUR FUER - MASSSTAB 10:1 BLATT 1 OF 1 VON 1 REV A	

单击下面可查看定价，库存，交付和生命周期等信息

[>>TE Connectivity\(泰科\)](#)