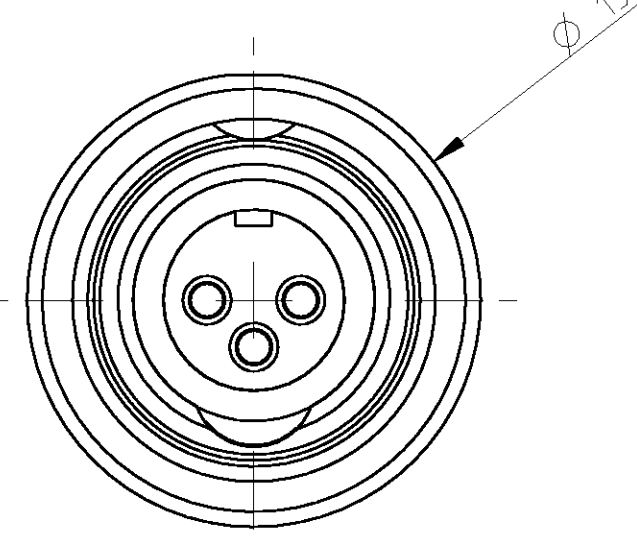


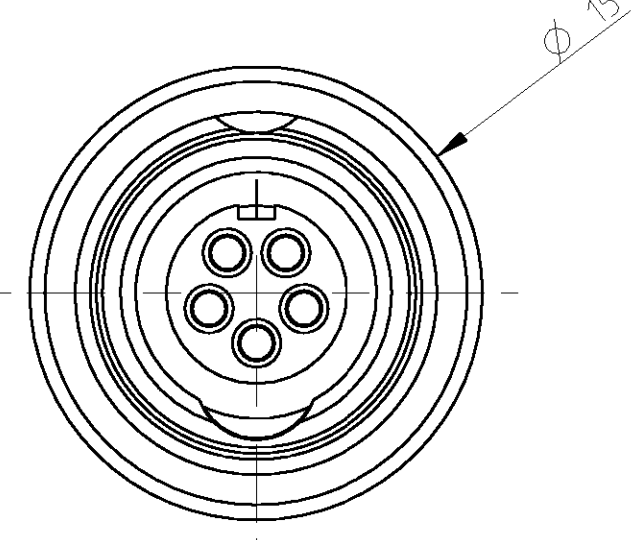
LOC	DIST	P	LTR	REVISIONS	DATE	DWN	APVD
				ÄNDERUNGEN			
				BESCHREIBUNG			
A1	-			EG00-1033-01	02APR2001	NG	GF

MALE PLUG SIDE
BUCHSENSEITE

3 WAY
3 POLIG

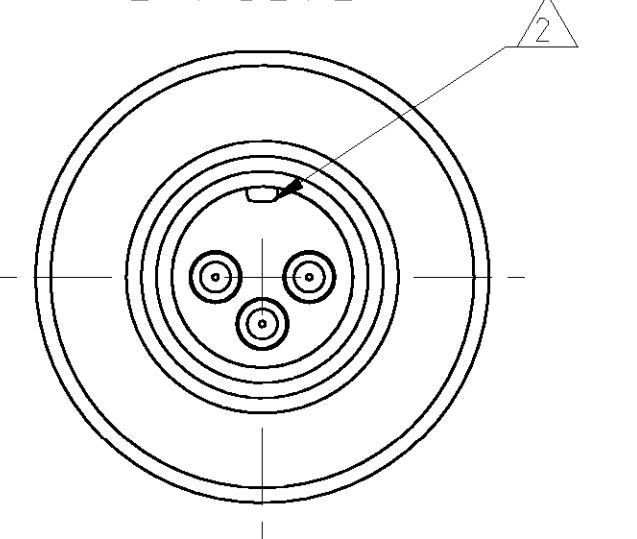


5 WAY
5 POLIG

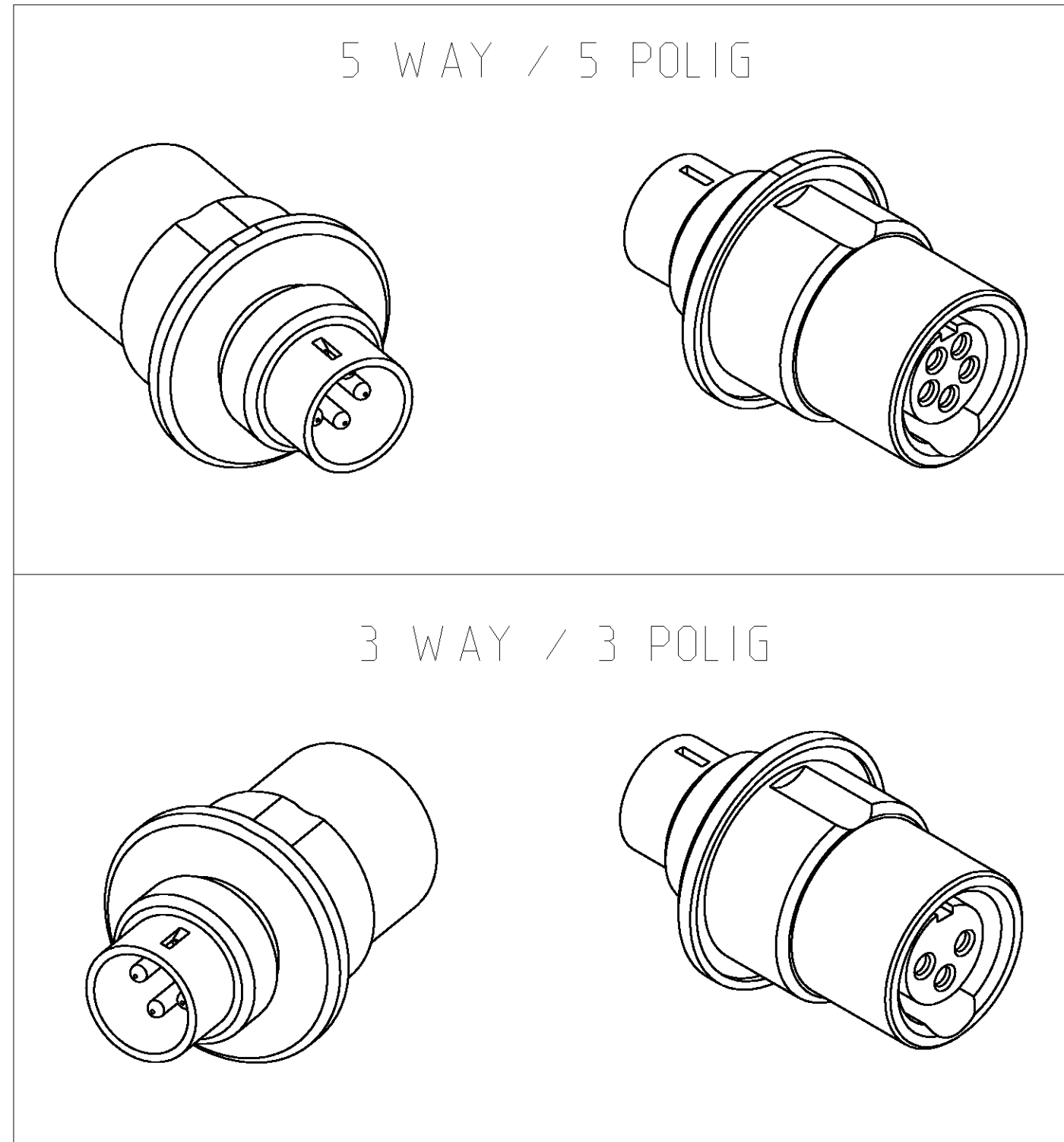
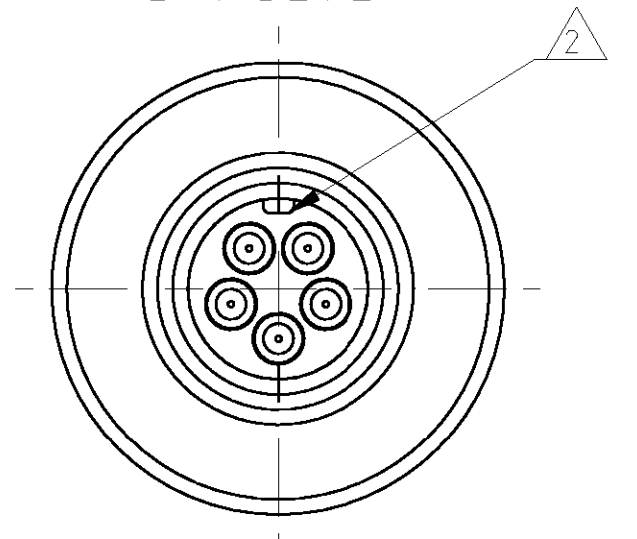


FEMALE PLUG SIDE
STIFTSEITE

3 WAY
3 POLIG

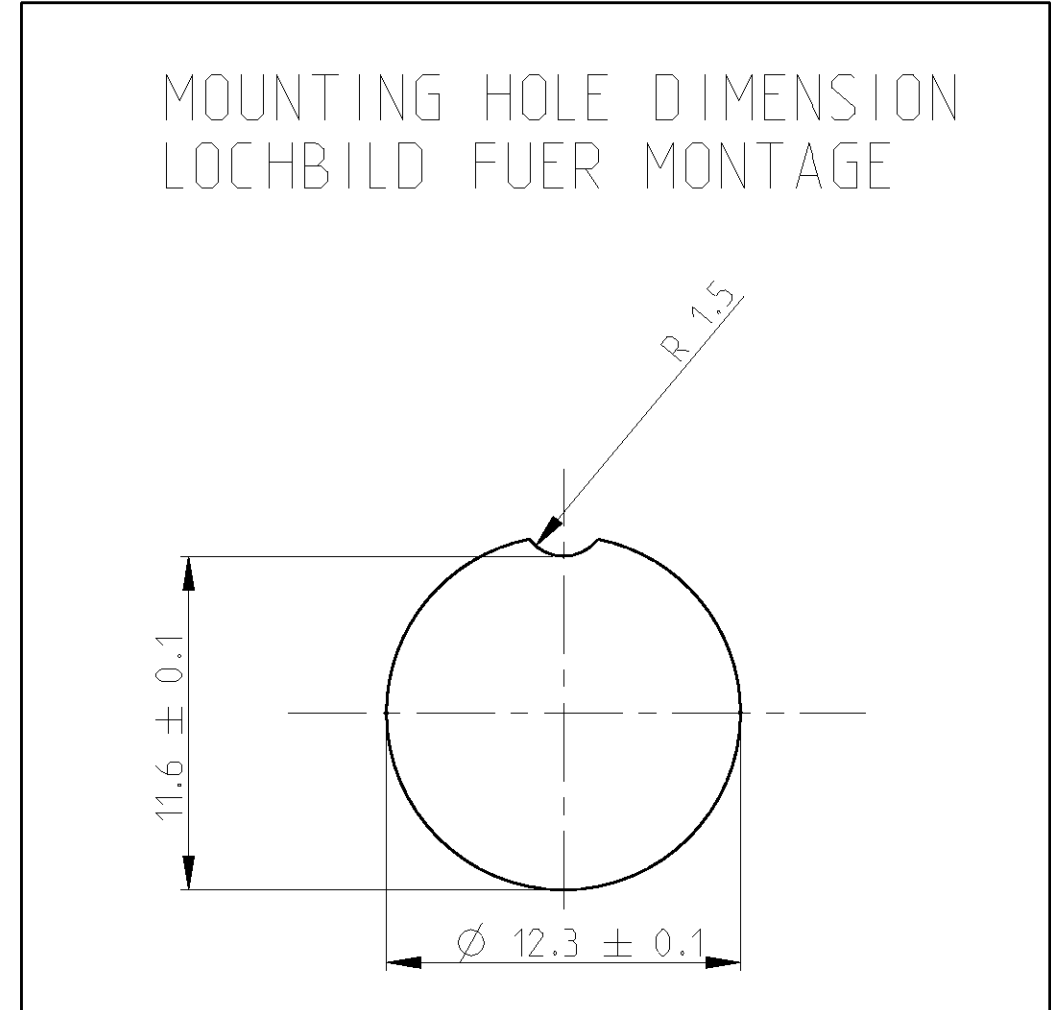


5 WAY
5 POLIG



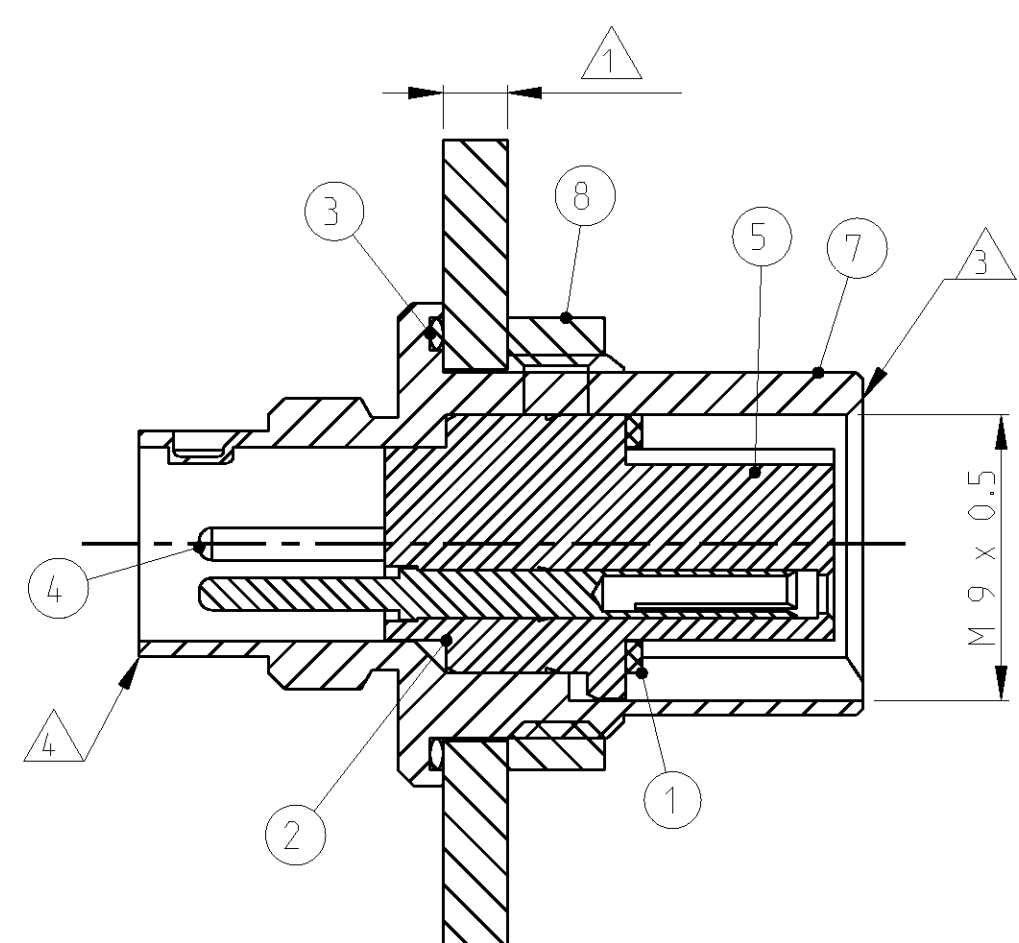
5 WAY / 5 POLIG

3 WAY / 3 POLIG

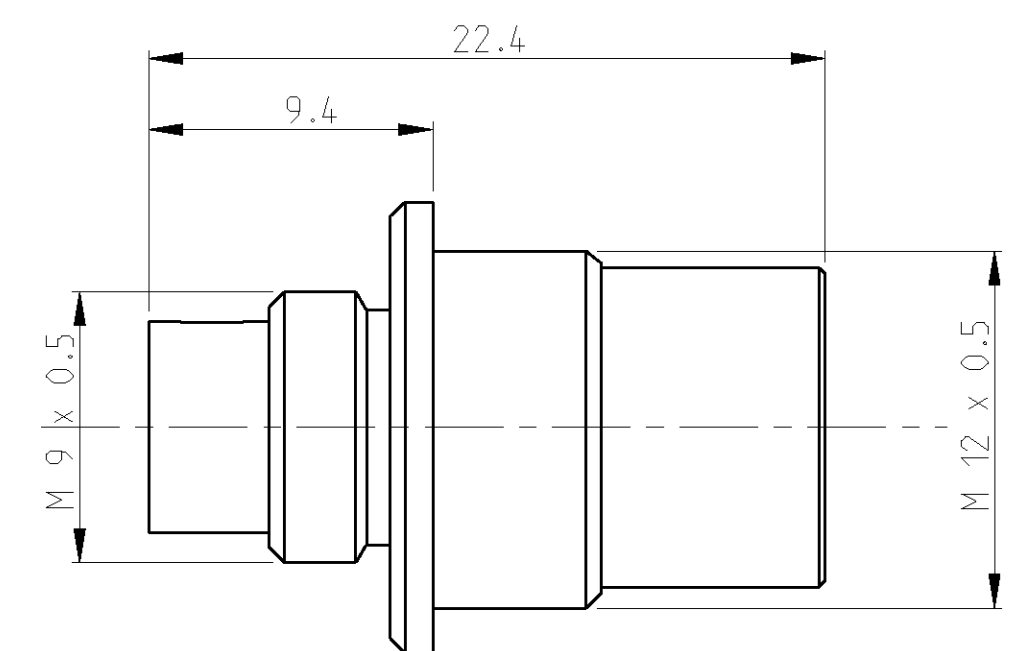
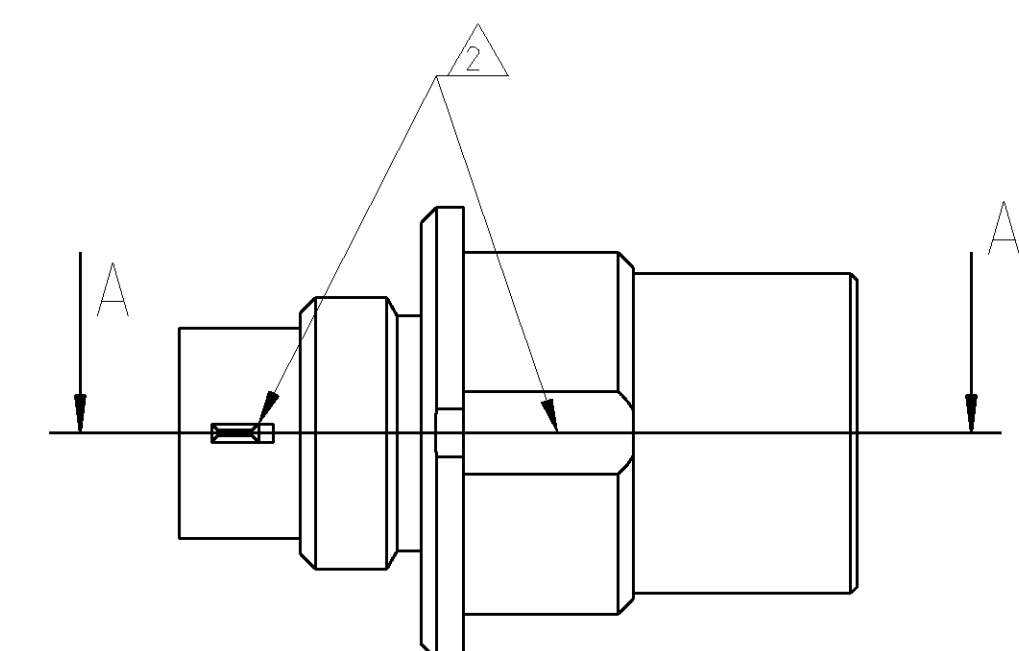
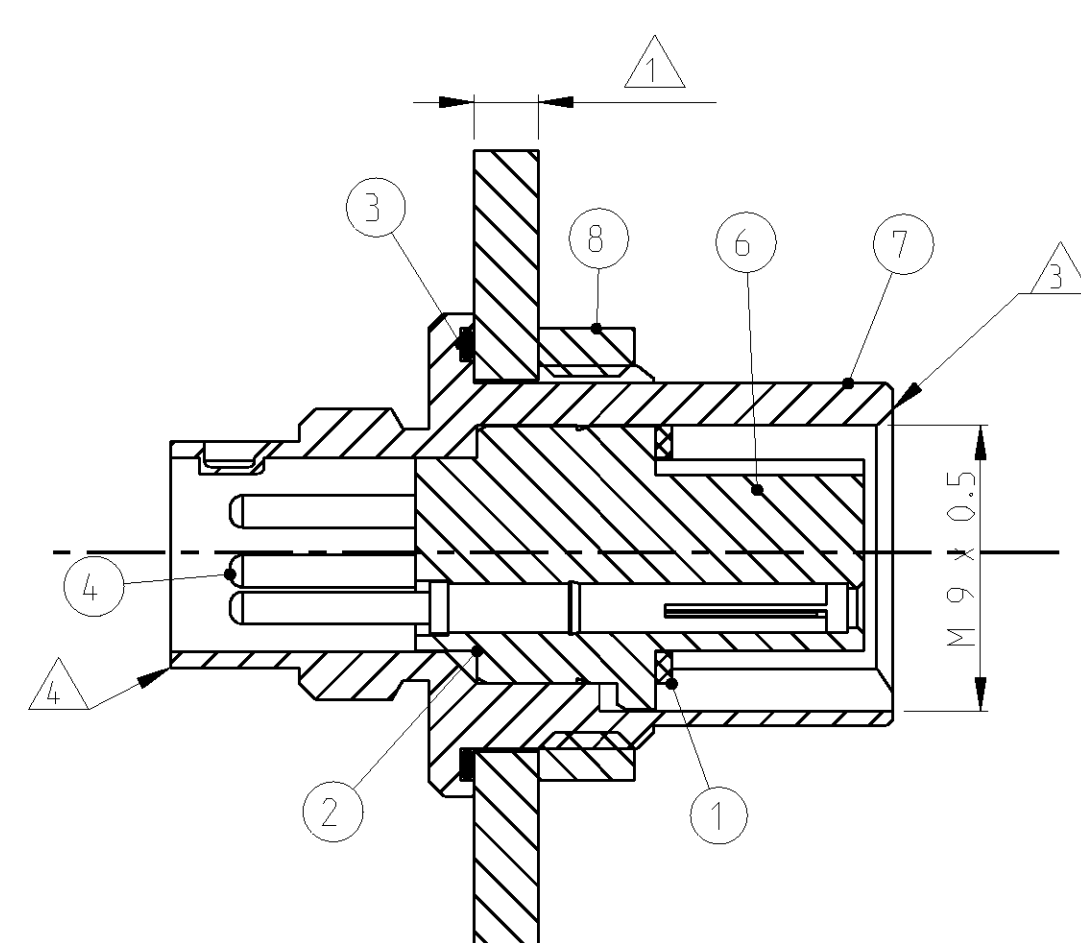


MOUNTING HOLE DIMENSION
LOCHBILD FUER MONTAGE

SECTION A-A



SECTION A-A



PIN-SIDE / STIFTSEITE	4
SOCKET-SIDE / BUCHSENSEITE	3
CODING / KODIERUNG	2
PANEL THICKNESS / PANELDICKE: MAX. 2.5 mm	1
MATERIAL / MATERIAL: PBT, UL-94 VO	
SHELL MATERIAL / GEHAUSEMATERIAL: CUZN	
PLATING / BESCHICHTUNG: TRIBOR 4 µm	
CONTACT RESISTANCE / KONTAKTWIDERSTAND: =>5 mΩ	
RATED CURRENT PER CONTACT / NENNSTROM PRO KONTAKT: 3 A	
SHELL PROTECTION CLASS / SCHUTZKLASSE: IP 65 / DIN 40050	
TEST VOLTAGE / PRUEFSPANNUNG: 500 VAC	
OPERATING VOLTAGE / BETRIEBSSPANNUNG: 60 VAC	
OPERATING TEMPERATURE: -40°C TO +80°C / ARBEITSTEMPERATUR: -40°C BIS +80°C	
MATING CYCLES / STECKZYKLEN: 500 MAX.	
TECHNICAL DATA TECHNISCHE DATEN	

TYCO-NO. / TYCO NR.	QTY	DESCRIPTION / BESCHREIBUNG	ITEM-NO. TEIL-NR.
1-1437720-4	1	NUT / MUTTER	8
1-1437720-3	1	SCREWING TUBE / GEWINDEHULSE	7
	1	CONTACT CARRIER 5 WAY / KONTAKTTRAEGER 5 POLIG	6
	1	CONTACT CARRIER 3 WAY / KONTAKTTRAEGER 3 POLIG	5
	5	CONTACT / KONTAKT	4
	1	SEAL / DICHTUNG	3
	1	SEAL / DICHTUNG	2
	1	SEAL / DICHTUNG	1
	-	REVISION OF EACH ASSY NO. (WHEN BLANK, USE DWG REV.)	

QTY REQD PER ASSY	DESCRIPTION / BESCHREIBUNG	ITEM-NO. TEIL-NR.
T01-0590-PS05		
T01-0590-PS03		
	PARTS LIST / TEILE LISTE	

TYCO ELECTRONICS CORPORATION		TYCO ELECTRONICS AMP GMBH D - 64625 Bensheim	
DWN H. GEISTER	02APR2001		
CHK H. SCHERER	02APR2001		
DIMENSIONS: MASSENEHMEN (mm)		NAME T01 GENDER CHANGER PANEL MOUNT 3. 5 POS. T01 ADAPTER BUCHSE-STIFT 3. 5 POL.	
DIMENSIONS: MASSENEHMEN (mm)		PRODUCT SPEC PRODUKTSPEZ.	
DIMENSIONS: MASSENEHMEN (mm)		APPLICATION SPEC VERARBEITUNGSSPEZ.	
DIMENSIONS: MASSENEHMEN (mm)		WEIGHT GEWICHT	
DIMENSIONS: MASSENEHMEN (mm)		CUSTOMER DRAWING /KUNDENZEICHNUNG	
DIMENSIONS: MASSENEHMEN (mm)		SCALE MASSSTAB	
DIMENSIONS: MASSENEHMEN (mm)		SHEET BLATT	
DIMENSIONS: MASSENEHMEN (mm)		REV REV	

单击下面可查看定价，库存，交付和生命周期等信息

[>>TE Connectivity\(泰科\)](#)