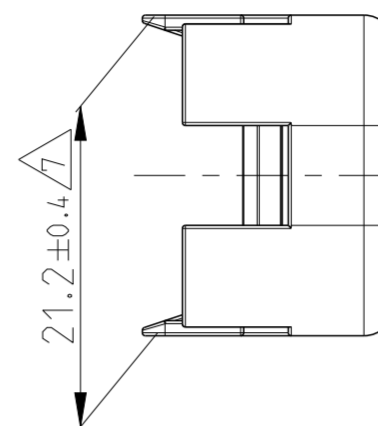
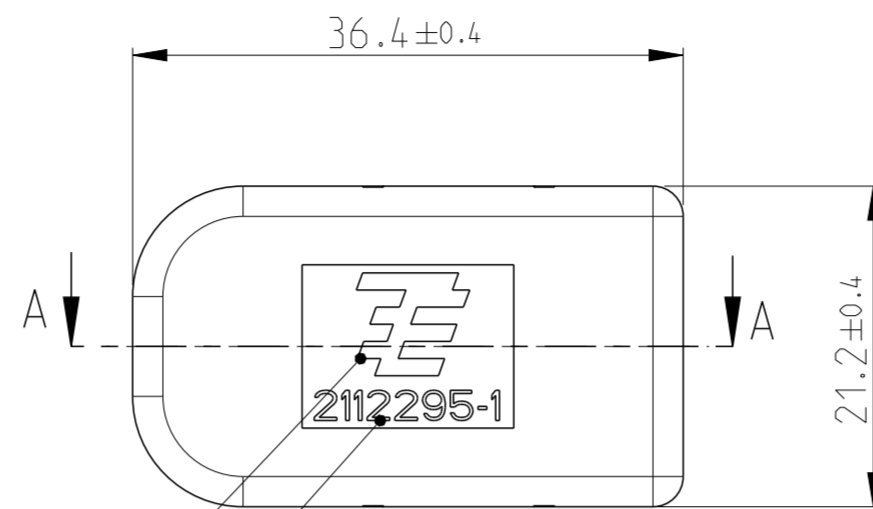
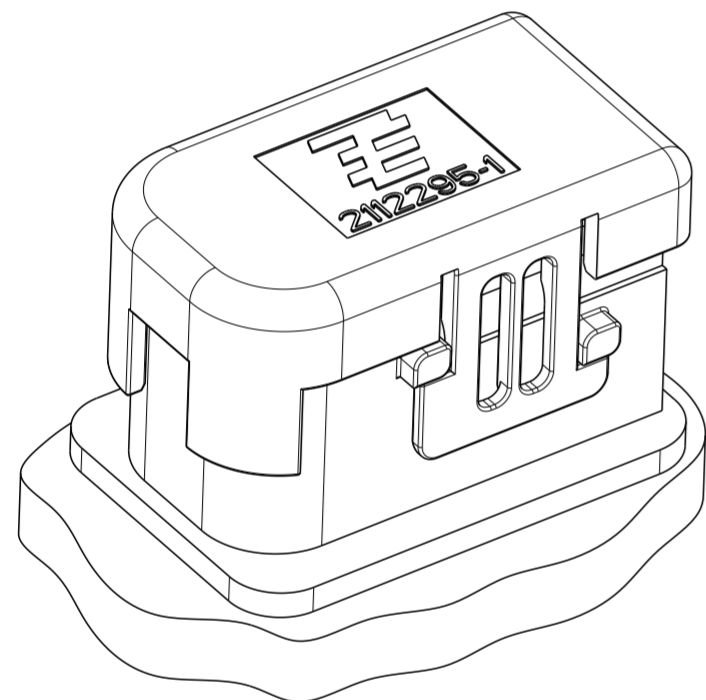


THIS DRAWING IS UNPUBLISHED
 VERTRÄULICHE UNVERÖFFENTLICHTE ZEICHNUNG
 RELEASED FOR PUBLICATION
 FREI FUER VERÖFFENTLICHUNG
 OCT 2009
 MATED WITH:
 PASSEND ZU:
 SEE NOTE 6

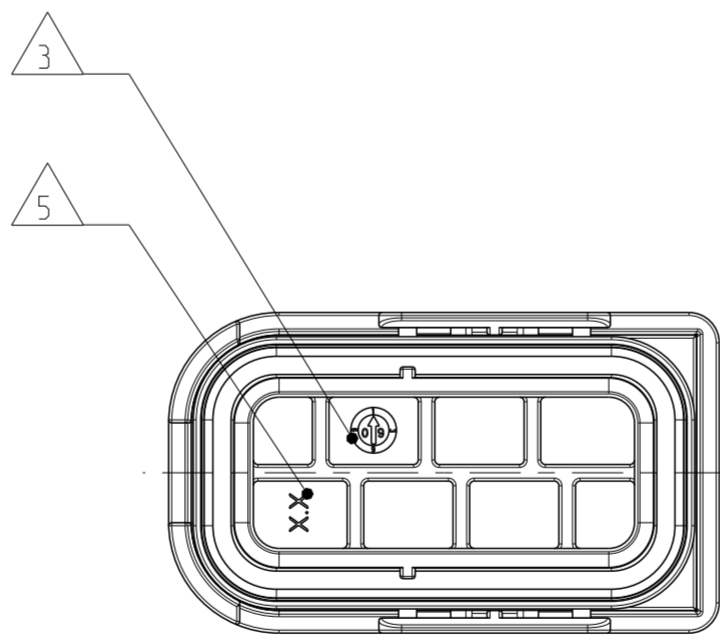
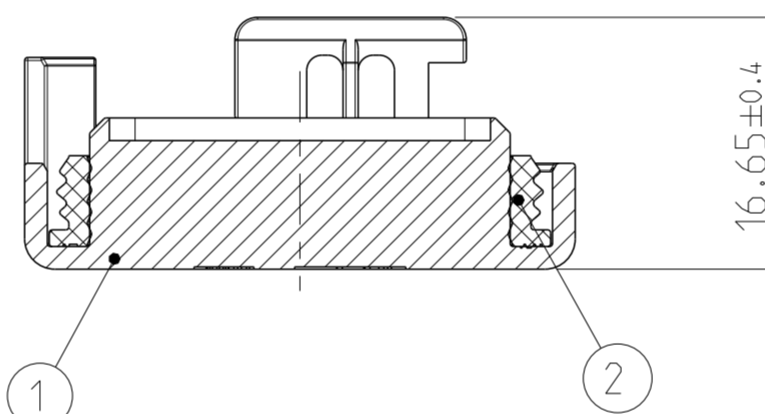
LOC	DIST	REVISIONS					
A1	-	P	LTR	DESCRIPTION	DATE	DWN	APVD
PROJEKT NR.: EGATN09337		A		NEW DRAWING CREATED	18NOV2009	SJ	JG
		A1		DETAILS SEE PCN E-10-003020	09FEB2010	SJ	JG
		B		DETAILS SEE PCN E-12-011640	27JUN2012	CG	JG

6 PROTECTION CAP MOUNTED ON HDSCS INTERFACE
 Schutzkappe auf HDSCS Schnittstelle montiert



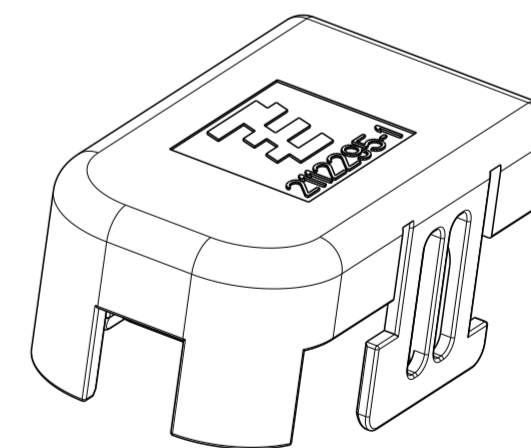
1
2

SECTION A-A
Schnitt



NOTES
Bemerkungen

- 1 TE LOGO
TE Logo
- 2 TE ORDER-NO.
TE Bestell-Nr.
- 3 PRODUCTION DATE
Produktionsdatum
- 4 BULK PACKAGING IN CORRUGATED BOX
Schuetlgtut im Versandkarton
- 4 MOULD CAVITY MARKING
Nestmarkierung
- 6 SUITABLE FOR HDSCS TAB HOUSINGS GROUP D (1564522, 1564520, 1564414, 1564516, 1564518) AND HDSCS INTERFACE DRAWING 114-18807-1
Passend zu HDSCS Flachsteckergehaeusen Gruppe D (1564522, 1564520, 1564414, 1564516, 1564518) und zur HDSCS Ausfuehrungsvorschrift 114-18807-1
- 7 WARPAGE PERMITTED UP TO -2.0mm FROM NOMINAL SIZE
Verzug zulaessig bis -2.0mm vom Nennmass



TE ORDER-NO. TE Bestell-Nr.	REV.	POS.	QTY Stueck	MATERIAL	COLOUR Farbe	DESCRIPTION Beschreibung	ITEM
0-2112295-1	B	2	1	SILICONE	WHITE weiß	SEAL Dichtung	1
		1	1	PA66/6	BLACK schwarz	PROTECTION CAP, GROUP D Schutzkappe, Gruppe D	1

TOLERANCES UNLESS OTHERWISE SPECIFIED ACC. TO DIN 16901-140 CENTRIC TO NOMINAL DIMENSION. EDITION 1982-11 SHALL APPLY. Freimasstoleranzen nach DIN 16901-140. Es gilt die Ausgabe 1982-11.		DWN S. Jaeger 18NOV2009
THIS DRAWING IS A CONTROLLED DOCUMENT. DIESES ZEICHNUNGSDOKUMENT WIRD DURCH AMP INCORPORATED KONTROLLIERT. ÄNDERUNGEN, DIE DEM TECHNISCHEN FORTSCHRITT GEMEIN, SIND VORBEHALTEN. DEN JEWEILS LETZTGÜLTIGEN ÄNDERUNGSSTAND ERFAHREN SIE AUF ANFRAGE.		CHK J. Granzow 19NOV2009
DIMENSIONS: MASSE IN HEI TEN: (MM)	TOLERANCES UNLESS OTHERWISE SPECIFIED: ALLGEMEINTOLERANZEN	APVD Ch. Eberwein 19NOV2009
1 PLC ±	1 PLC ± ISO 8015	NAME PROTECTION CAP, GROUP D, ASSY Schutzkappe, Gruppe D, ASSY
2 PLC ±	2 PLC ±	SIZE 108-94020
3 PLC ±	3 PLC ±	CAGE CODE 114-18756
4 PLC ±	4 PLC ±	DRAWING NO. C-2112295
ANGLES/WINKEL ±2°	FINISH/OBERFLÄCHE/FARBE	RESTRICTED TO NUR FUER
MATERIAL	WEIGHT GEWICHT	SCALE MASSSTAB
siehe Tabelle	4.8g (A1)	2:1
siehe Tabelle	CUSTOMER DRAWING	SHEET BLATT
	/KUNDENZEICHNUNG	1 OF VON 1
		REV B



单击下面可查看定价，库存，交付和生命周期等信息

[>>TE Connectivity\(泰科\)](#)