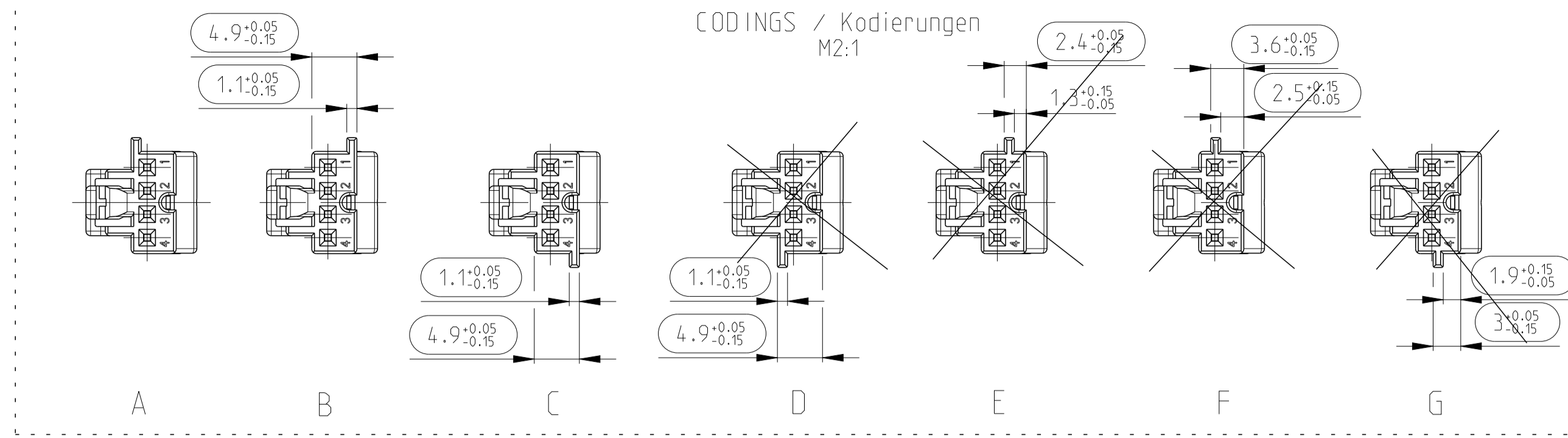
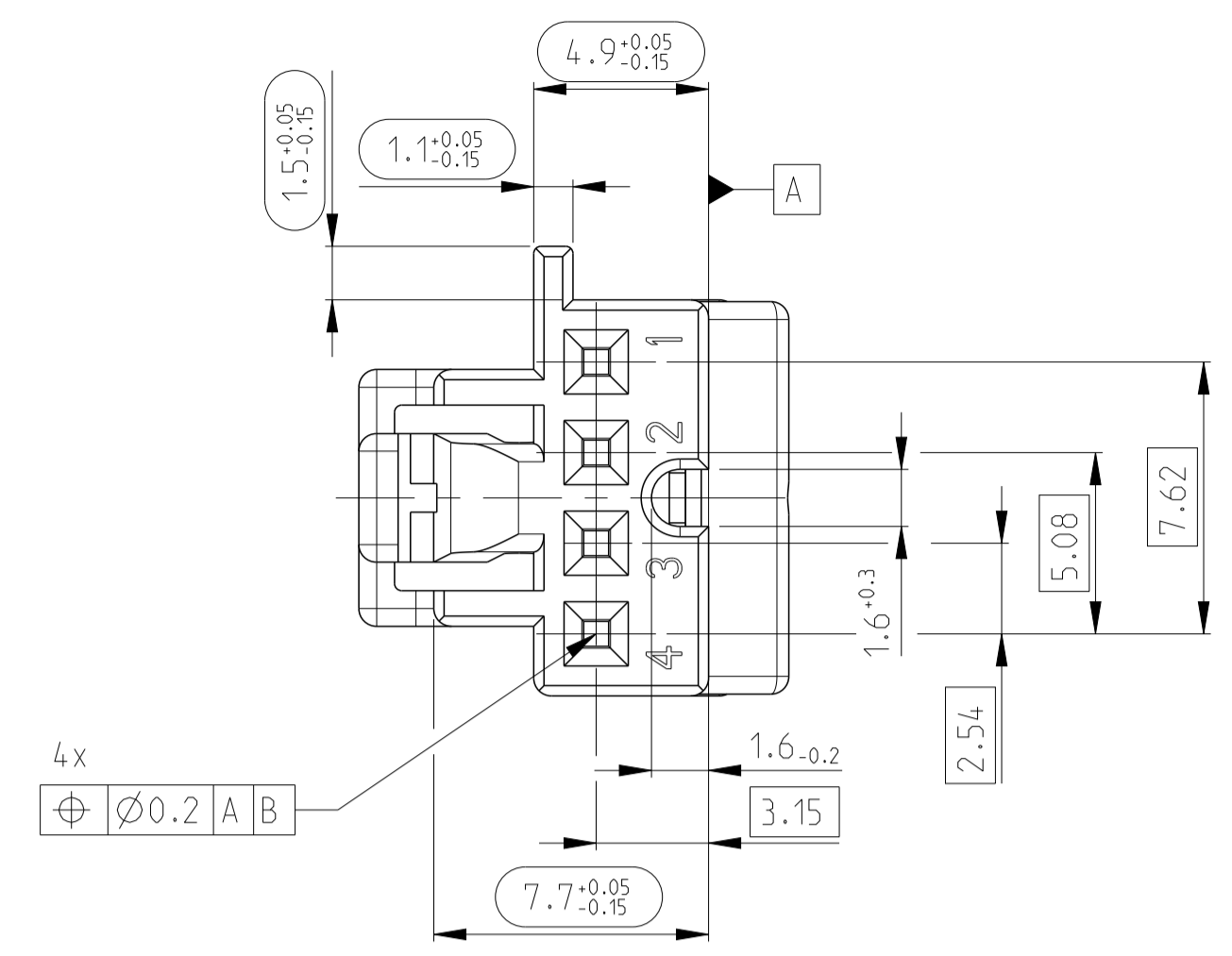


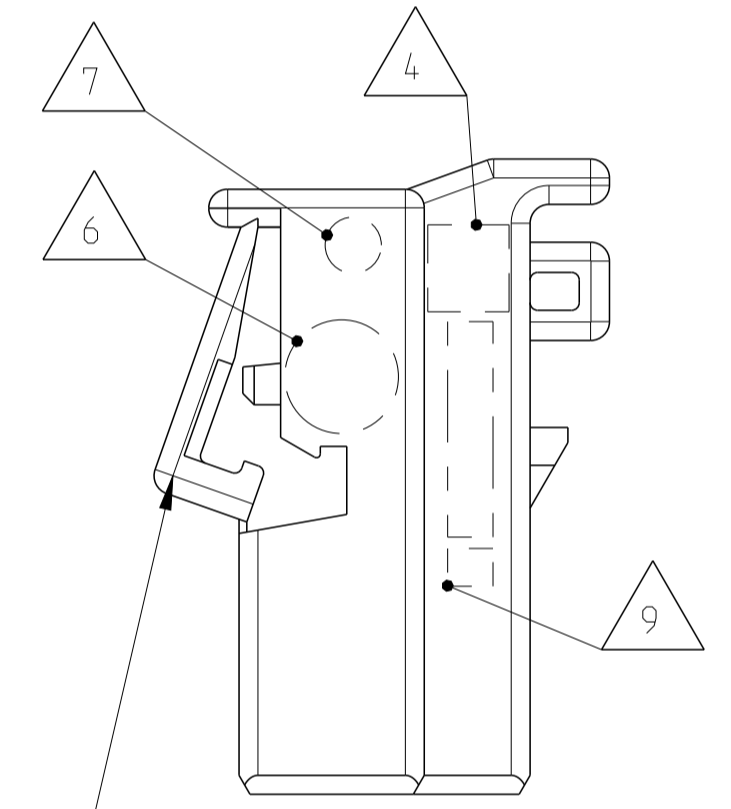
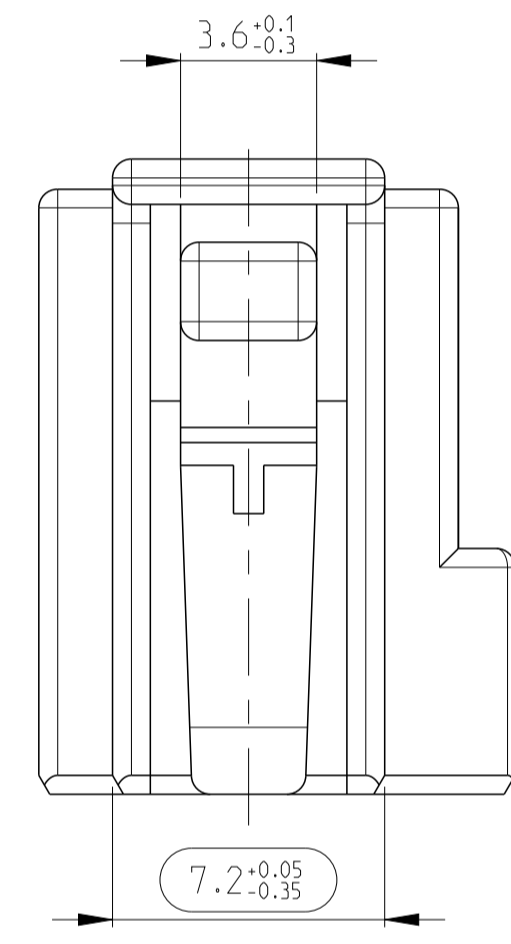
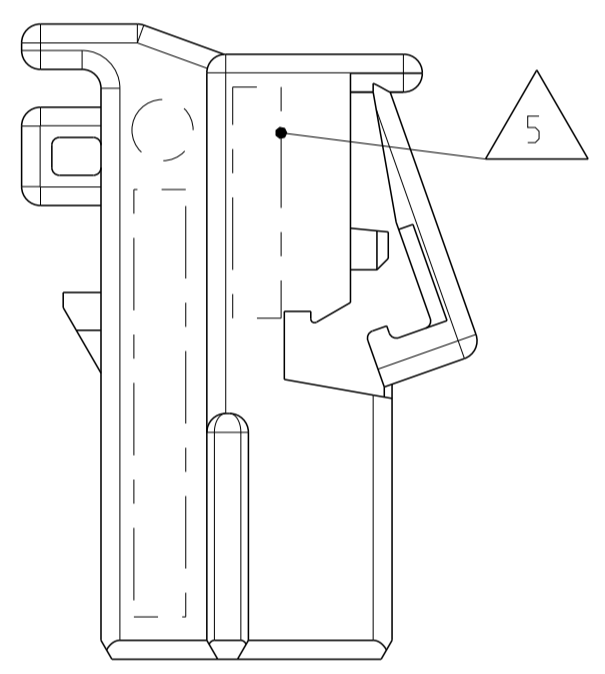
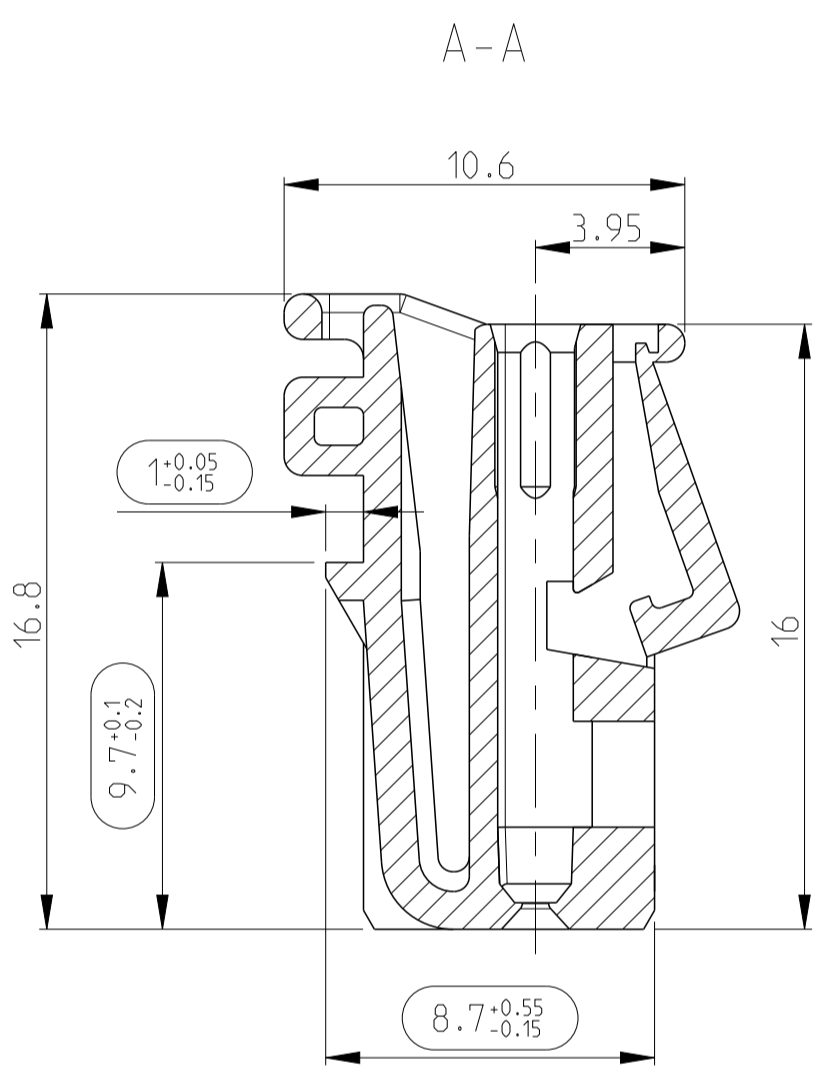
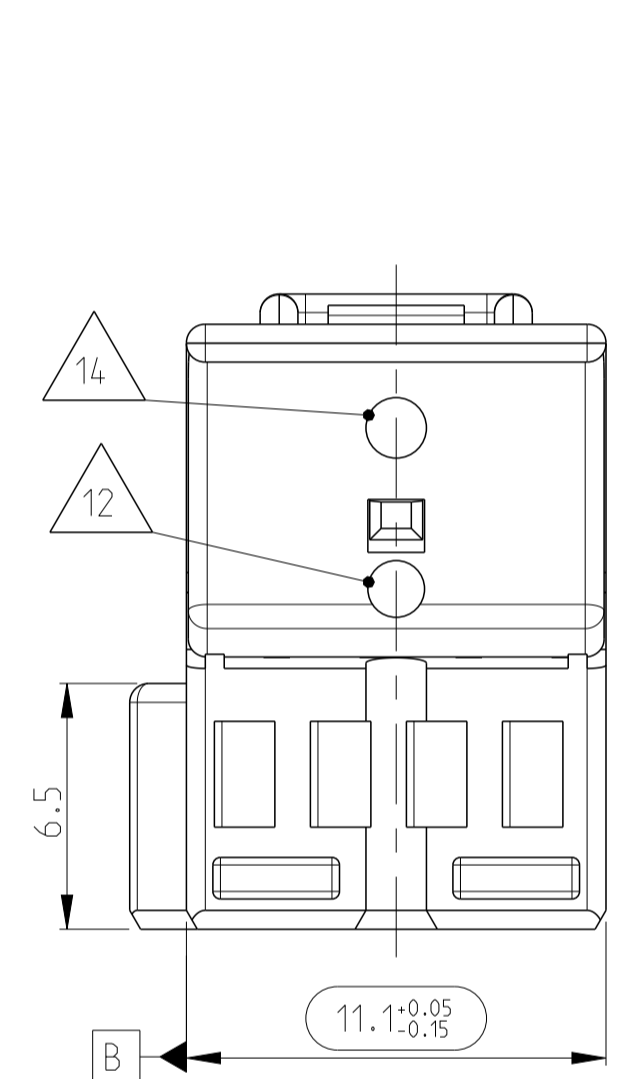
VIEW SECONDARY LOCKING DEVICE IN MOULD 5 AND FURTHER MOULD
 Darstellung der 2. Kontaktsicherung in Werkzeug 5 und weitere Werkzeuge



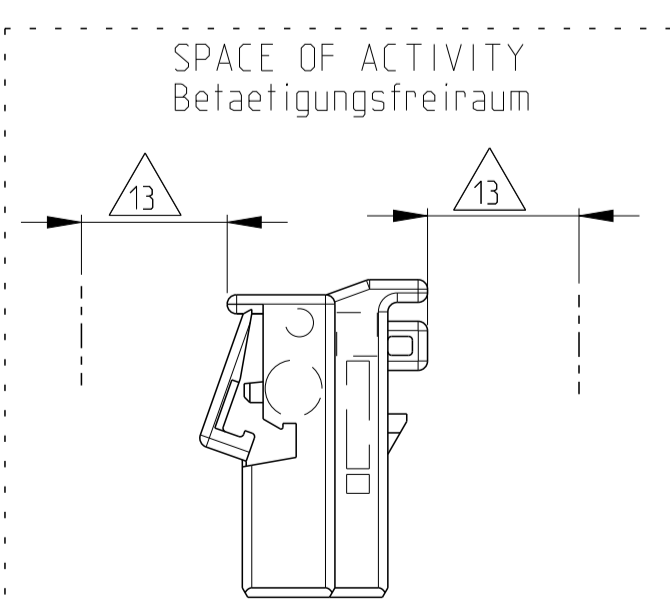
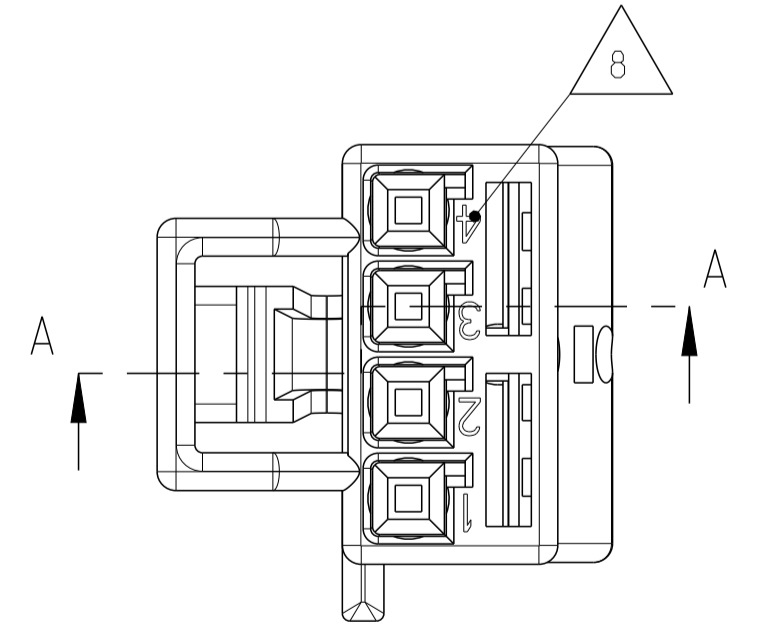
LOC		DIST		REVISIONS				
A1		-		ÄNDERUNGEN		DATE	DWN	APVD
PRJ-20-00090700				BESCHREIBUNG				
P	LTR	A	Erstfreigabe / First release			08.JUL.2010	SBL	HHC
		A1	Coding B added			04.AUG.2011	SBL	HHC
		A2	Coding C added			12.AUG.2020	FM	AS

NOTES
Bemerkungen

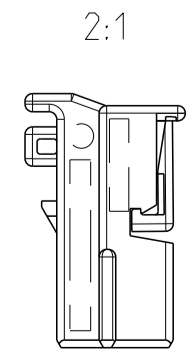
- ONLY THE GERMAN LANGUAGE VERSION IS AUTHORITY. Massgebend ist nur der deutsche Text.
- CODING A AS SHOWN. Kodierung A wie gezeichnet.
- FUNCTIONAL MEASUREMENTS MARKED WITH ARE DOCUMENTED IN THE EMPB. NOT MARKED MEASUREMENTS ARE MEASURED, BUT NOT DOCUMENTED IN THE EMPB. DEVIATIONS HAVE TO BE CORRECTED.
 Funktionsbestimmende Masse, die mit gekennzeichnet sind, werden im EMPB dokumentiert. Nicht gekennzeichnete Masse werden ebenfalls ausgemessen, aber nicht im EMPB dokumentiert. Abweichungen sind zu korrigieren.
- SUPPLIER-MARK. Lieferantenkennzeichnung.
- MATERIAL IDENTIFICATION. Materialkennzeichnung.
- DATE INSERT. Datumstempel.
- MOULD CAVITY MARKING: FOR FIRST MOULD Y; FOR FURTHER MOULDS X.Y.
 X = MOULD NUMBER
 Y = MOULD CAVITY NUMBER
 Formstempelkennzeichnung: fuer erstes Werkzeug Y; fuer weitere Werkzeuge X.Y.
 X = Werkzeug-Nr.
 Y = Formst-Nr.
- CAVITY NUMBER. Kammernummer.
- SUPPLIER REVISION INDEX. Revisionsindex des Lieferanten.
- MAX. WIRE SIZE 0.75mm² FLR PERMITTED. MAX. INSULATION DIAMETER 1.9mm. NUMBER OF PIECES SEE CABLE HARNESS DRAWINGS FOR PERMISSIBLE CURRENT CARRYING CAPACITY OF THE SINGLE CONTACT. SEE PRODUCT SPECIFICATION NO. 108-18030.
 max. zulaessiger Leitungsquerschnitt 0.75mm² FLR
 max. Aussendurchmesser Isolierung 1.9mm
 Die Stueckzahl ist im Leitungssatz festgelegt
 Die zulaessige Strombelastbarkeit fuer die einzelnen Kontakte ist der Produkt-Spezifikation Nr.: 108-18030 zu entnehmen.
- SUPPLIED FORM: LOOSE PIECE IN CARTON. Auslieferungsform: Schuetztgut im Karton.
- OPTIONAL PRESURE SENSOR MOLD RELATED. NOT RELEVANT FOR FUNCTION OF CONNECTOR. Optionaler Abdruck des Drucksensors werkzeugbedingt, nicht funktionsrelevant fuer Steckverbinder.
- SPACE OF ACTIVITY MIN 15 MM. Betaetigungsfreiraum min. 15 mm.
- THROUGH HOLES NOT RELEVANT FOR FUNCTION OF CONNECTOR. TOOL RETENTION. Oeffnungen nicht funktionsrelevant fuer Steckverbinder. Werkzeugabstuetzung.



SUPPLY CONDITION: SECONDARY LOCKING DEVICE IN PRE-LOCKED POSITION
 Auslieferungszustand: 2. Kontaktsicherung in Vorraststellung



RETAINER IN END-LOCKED POSITION
2. Kontaktsicherung in Endraststellung



Benennung	COD.	TE Connectivity Bestell-Nr.	REV.	Werkstoff	Oberfläche/Farbe
SOCKET HOUSING 4 POS Buchsengehaeuse 4 pol.	D	1-929170-4	B	PBT-GF10	violett / VIOLET aehnl. / SIMILAR RAL 4004
SOCKET HOUSING 4 POS Buchsengehaeuse 4 pol.	C	3-929170-4	A	PBT-GF10	blau / BLUE aehnl. / SIMILAR RAL 5012
SOCKET HOUSING 4 POS Buchsengehaeuse 4 pol.	B	2-929170-4	B	PBT-GF10	natuor / NATURE
SOCKET HOUSING 4 POS Buchsengehaeuse 4 pol.	A	1-929170-4	B	PBT-GF10	schwarz / BLACK RAL 9011

THIS DRAWING IS A CONTROLLED DOCUMENT. DIMENSIONS: MASSENMAESEN (MM). TOLERANCES: UNLESS OTHERWISE SPECIFIED: ALLEMAESEN (MM). DIMENSIONS: 1-PLC ±0.1, 2-PLC ±0.1, 3-PLC ±0.1, 4-PLC ±0.1. ANGLES: UNLESS OTHERWISE SPECIFIED: 45°. MATERIAL: -.		DWN: S. Blidar, ZUMAR2010 CHK: H. Holland-Lundz, ZUMAR2010	TE Connectivity SOCKET HOUSING, 4POS Buchsengehaeuse, 4pol. MGS		RESTRICTED TO NUR FÜR -
CUSTOMER DRAWING		SIZE: A1	CAGE CODE: 00779	DRAWING NO: 929170	SHEET 1 OF 1

单击下面可查看定价，库存，交付和生命周期等信息

[>>TE Connectivity\(泰科\)](#)