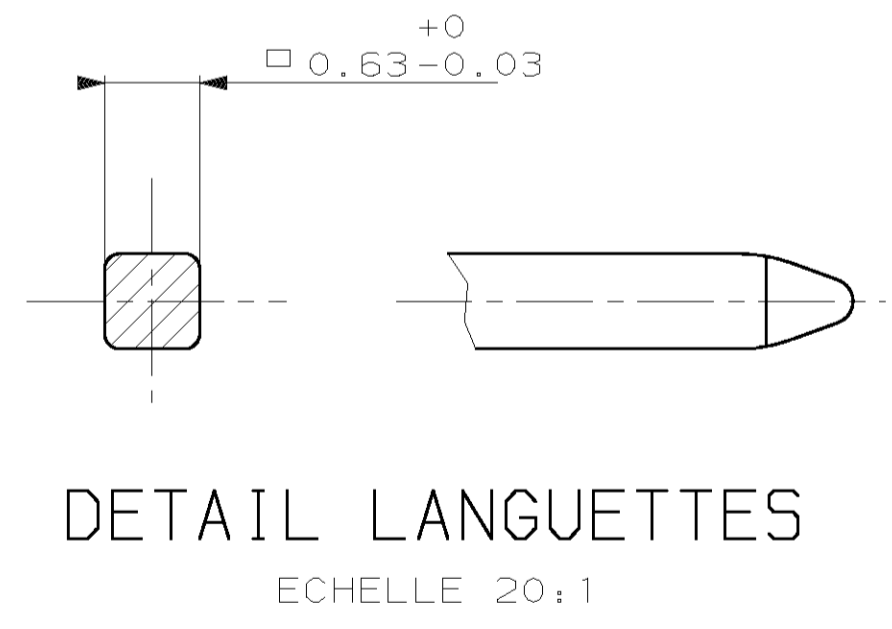
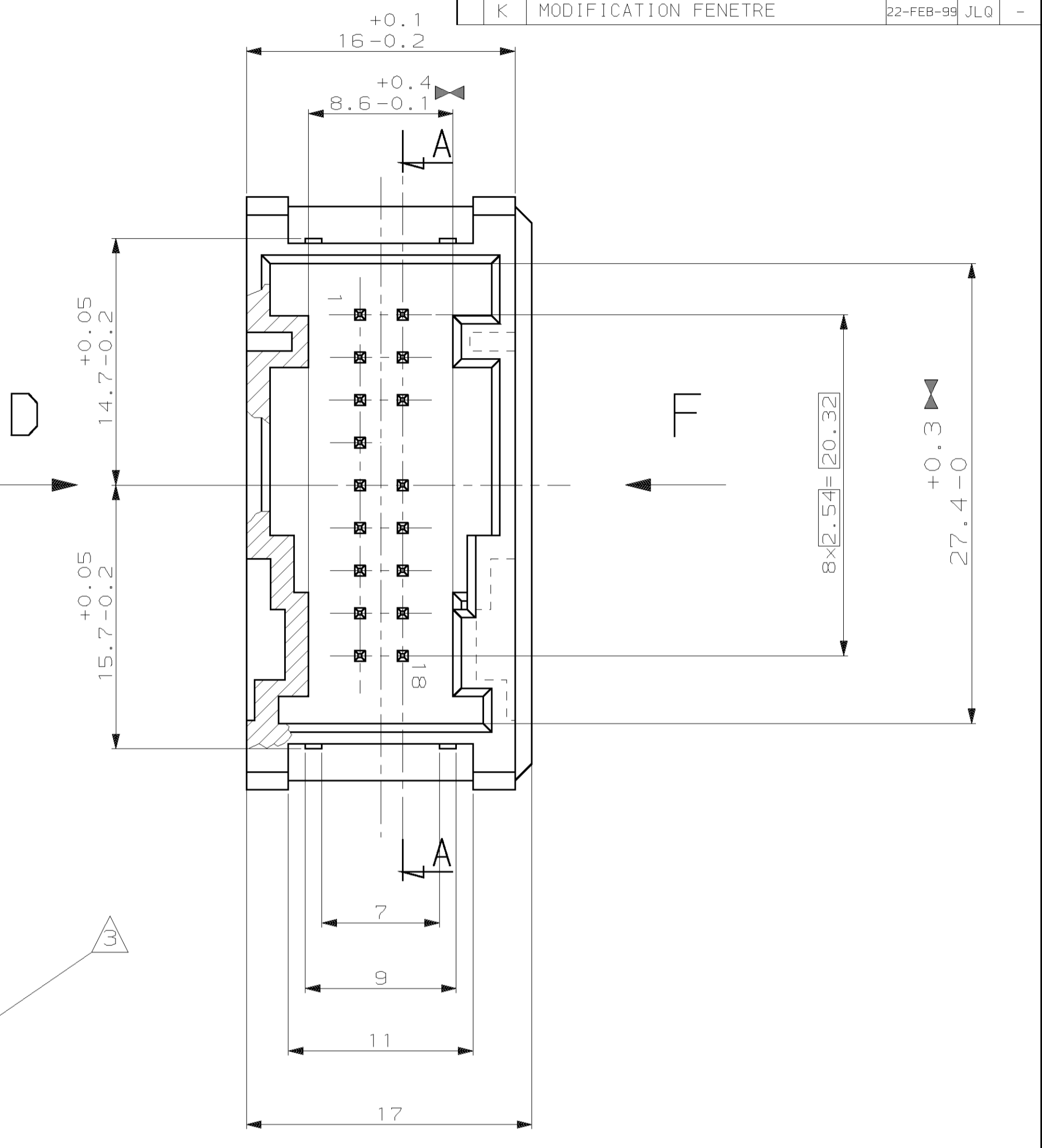
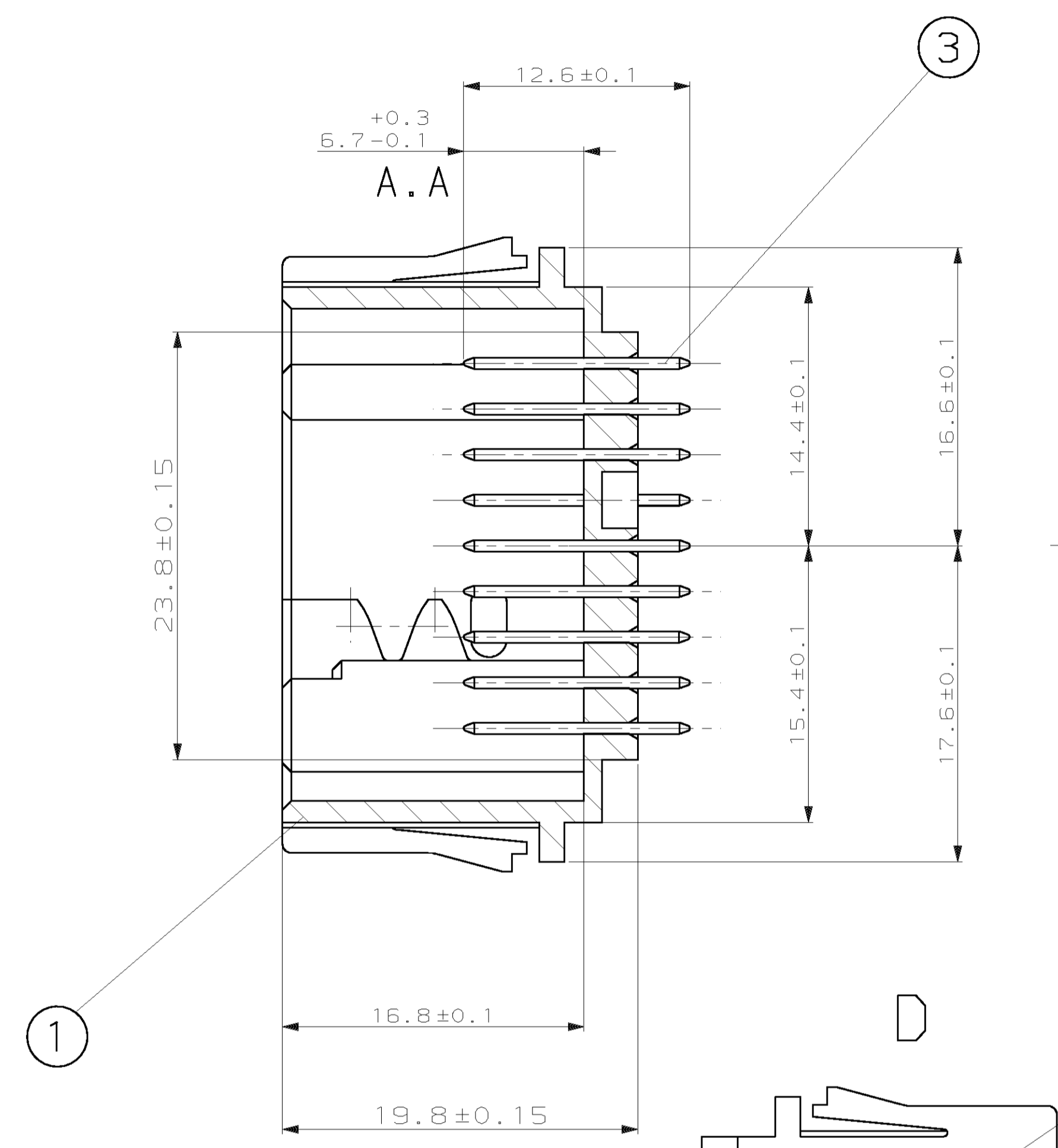
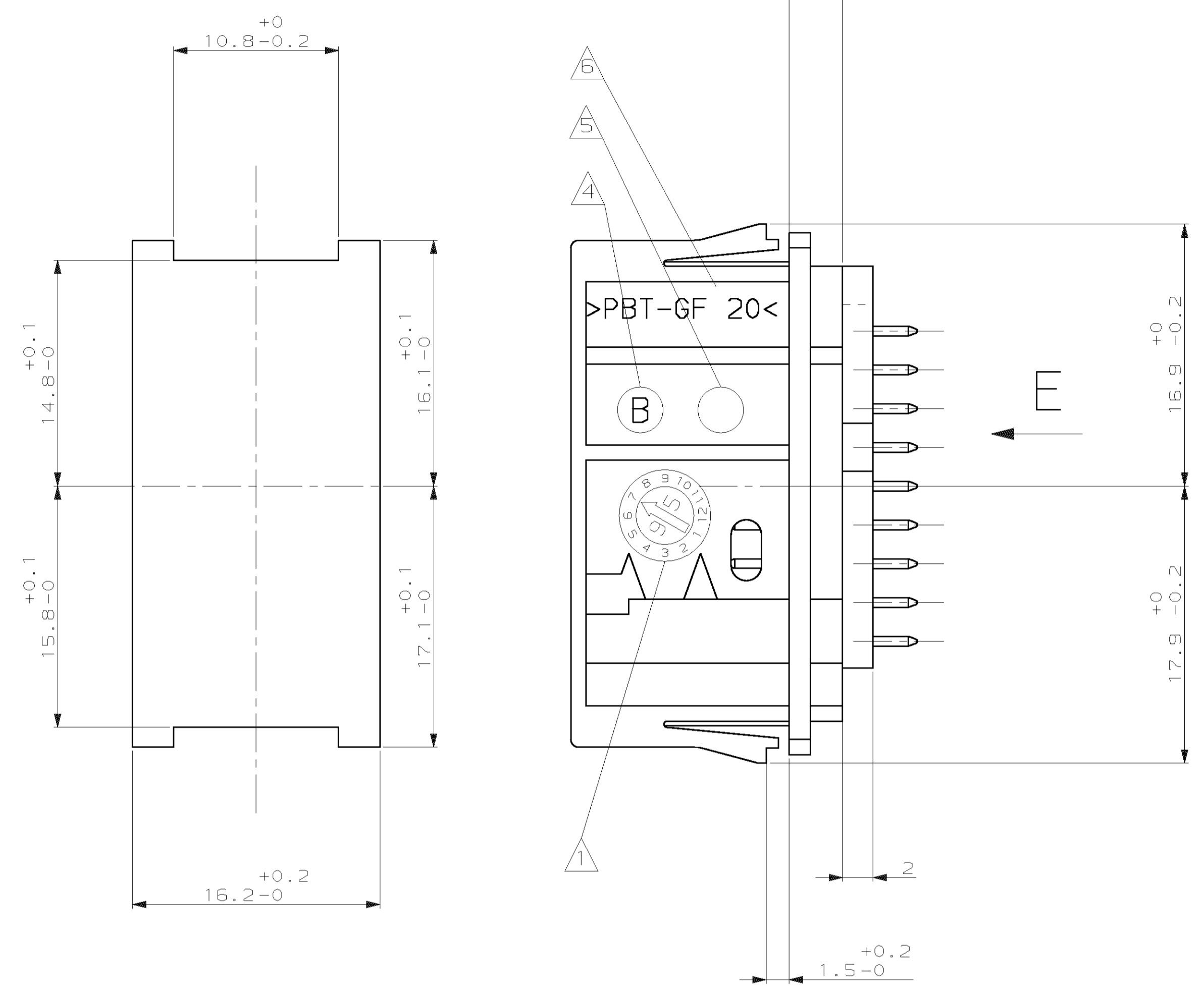


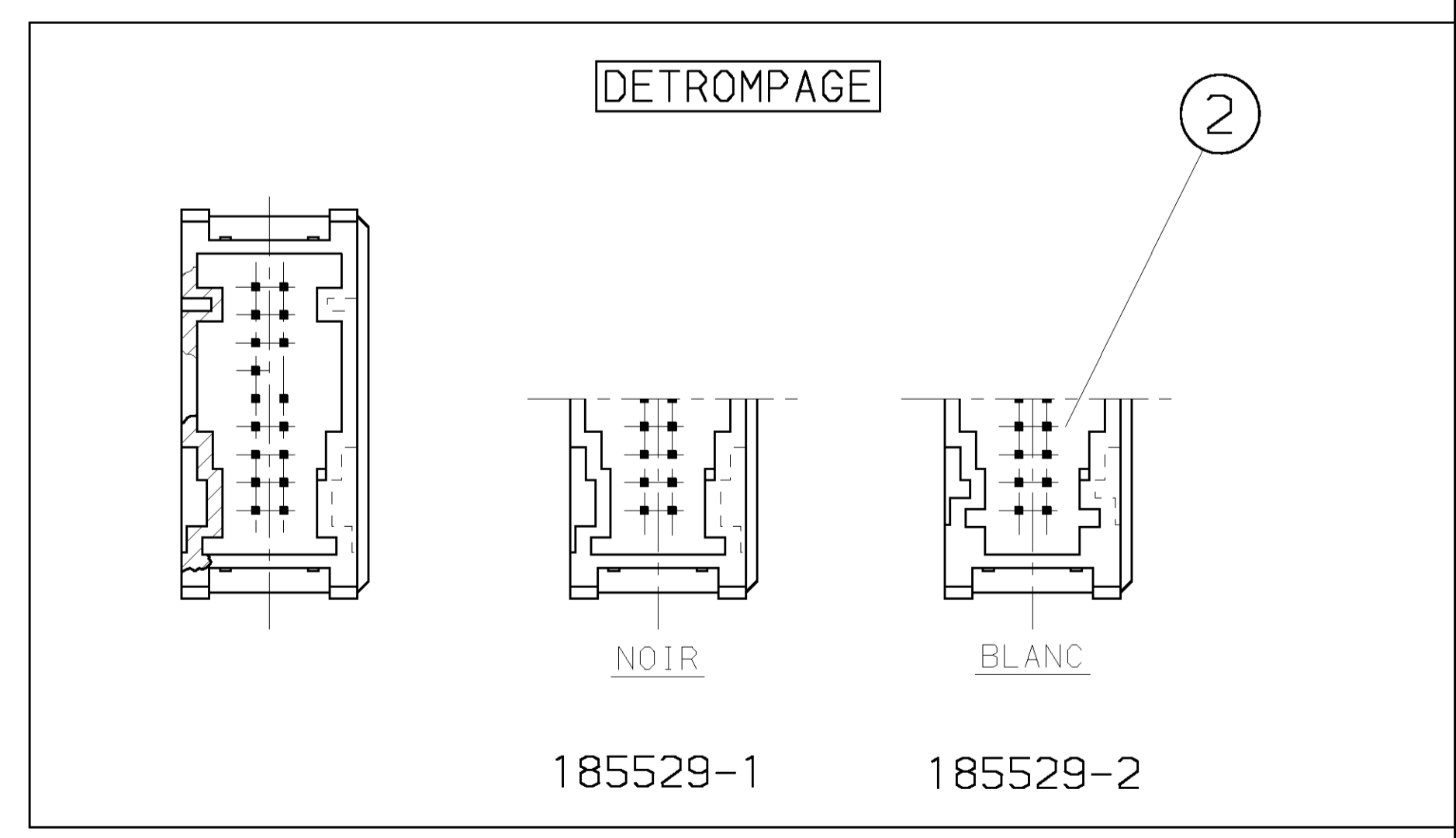
REVISONS		DATE	OWN	APPROV
LYR	REV	DESCRIPTION	DESIGN	APP.
A		COTE 3 ETAIT 2.65	30-JAN-96	51
B		PERCAGE Ø3	02-MAY-96	51
C		COTE CAPABILITE	09-JUL-96	51
D		CHANG TOLER 8.6	26-JUL-96	51
E		CONFO. PIECE MOULEE	28-AUG-96	51
F		1.5-0/+0.1 ETAIT 1.5±0.3	28-OCT-96	51
G		1.5-0/+0.2 ETAIT 1.5-0/+0.1	18-NOV-96	51
H		RAJOUT NERVURE 0.8±0.2	17-DEC-96	51
J		MODIF. CREMAILLERE	28-MAY-97	51
K		MODIFICATION FENETRE	22-FEB-99	JLQ

DECOUPAGE DANS LA TOLE



ASSY. PN	185529-1	185529-2			
17	17	CuSn6	CONTACT MQS	-	③
-	1	PBT GF20	EMBASE CODAGE 2	BLANC	②
1	-	PBT GF20	EMBASE CODAGE 1	NOIR	①
QTTÉ.	MATIERE	DESIGNATION	COULEUR	REP.	

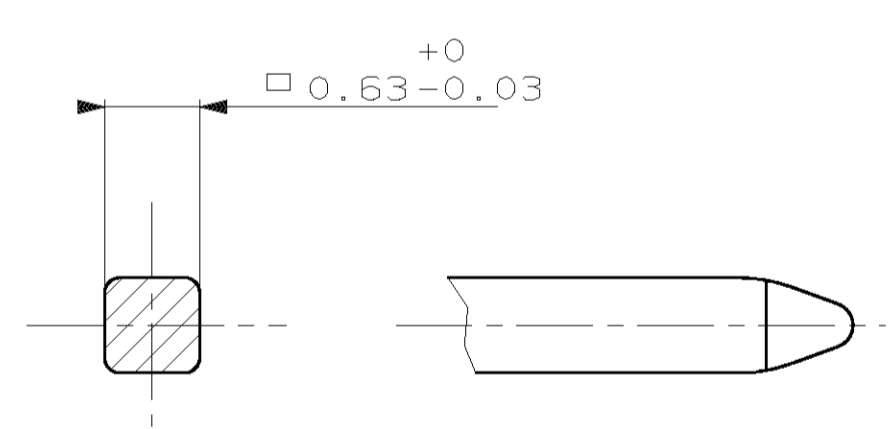
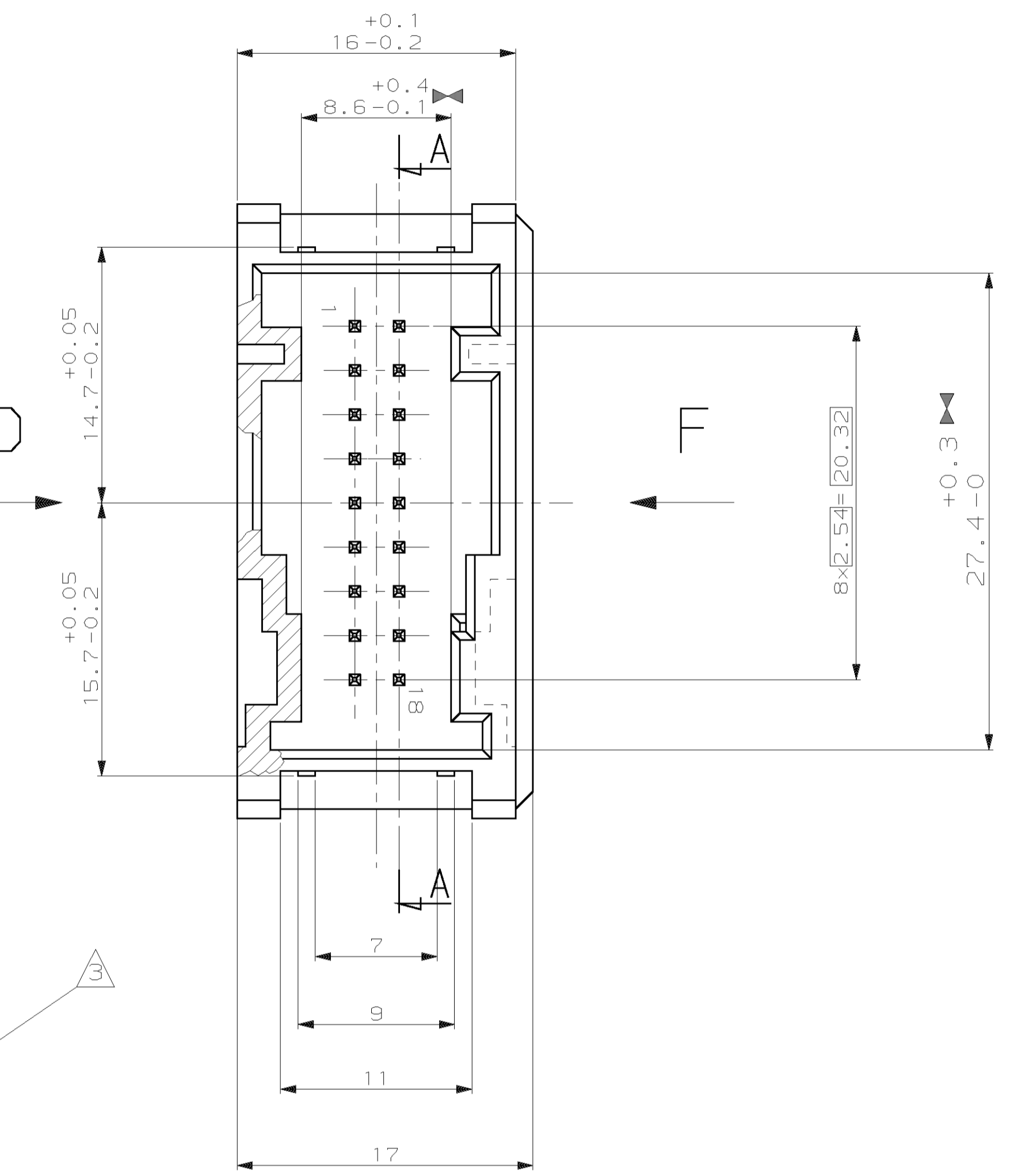
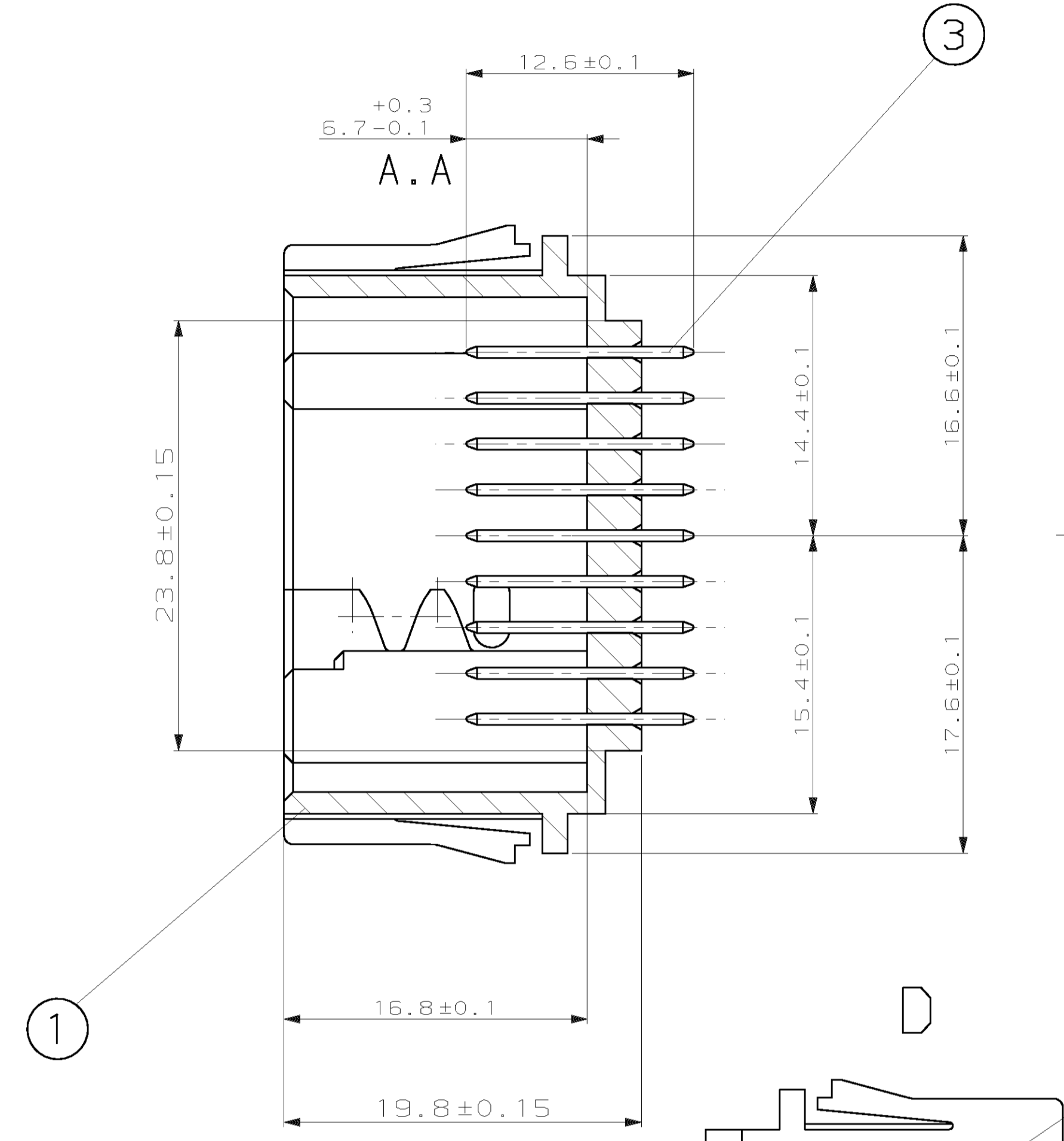
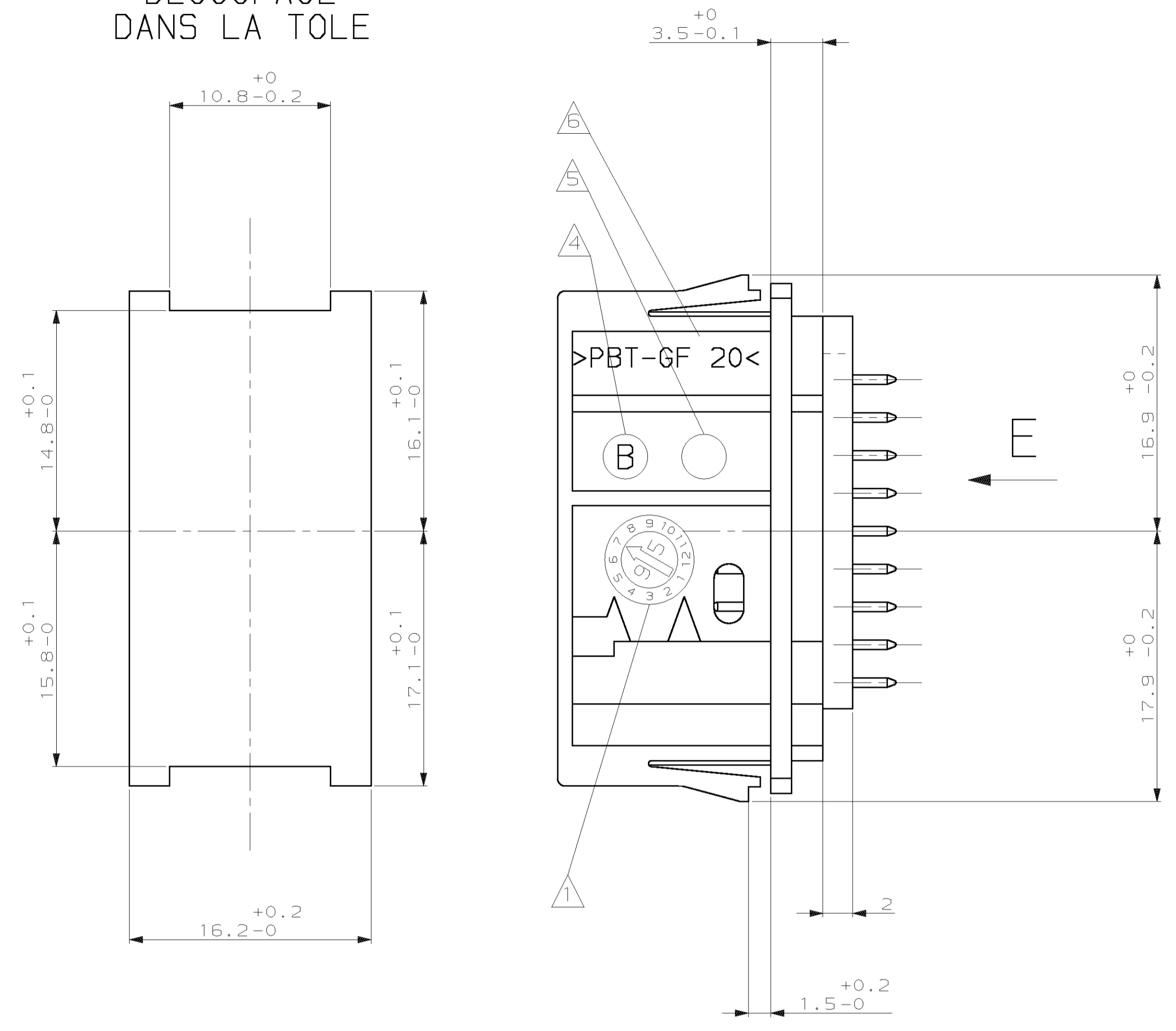
- Marquage:
- ① Date de fabrication
 - ② Logo AMP
 - ③ Reference du produit assemble
 - ④ Indice de revision du moule
 - ⑤ N° d'empreinte de moule
 - ⑥ Matiere: PBT 20GF
 - ⊕ Cote capabilite
 - 7 COMPATIBLE UNIQUEMENT AVEC CONNECTEURS FRANCAIS REF: - 185307-X - 185315-X



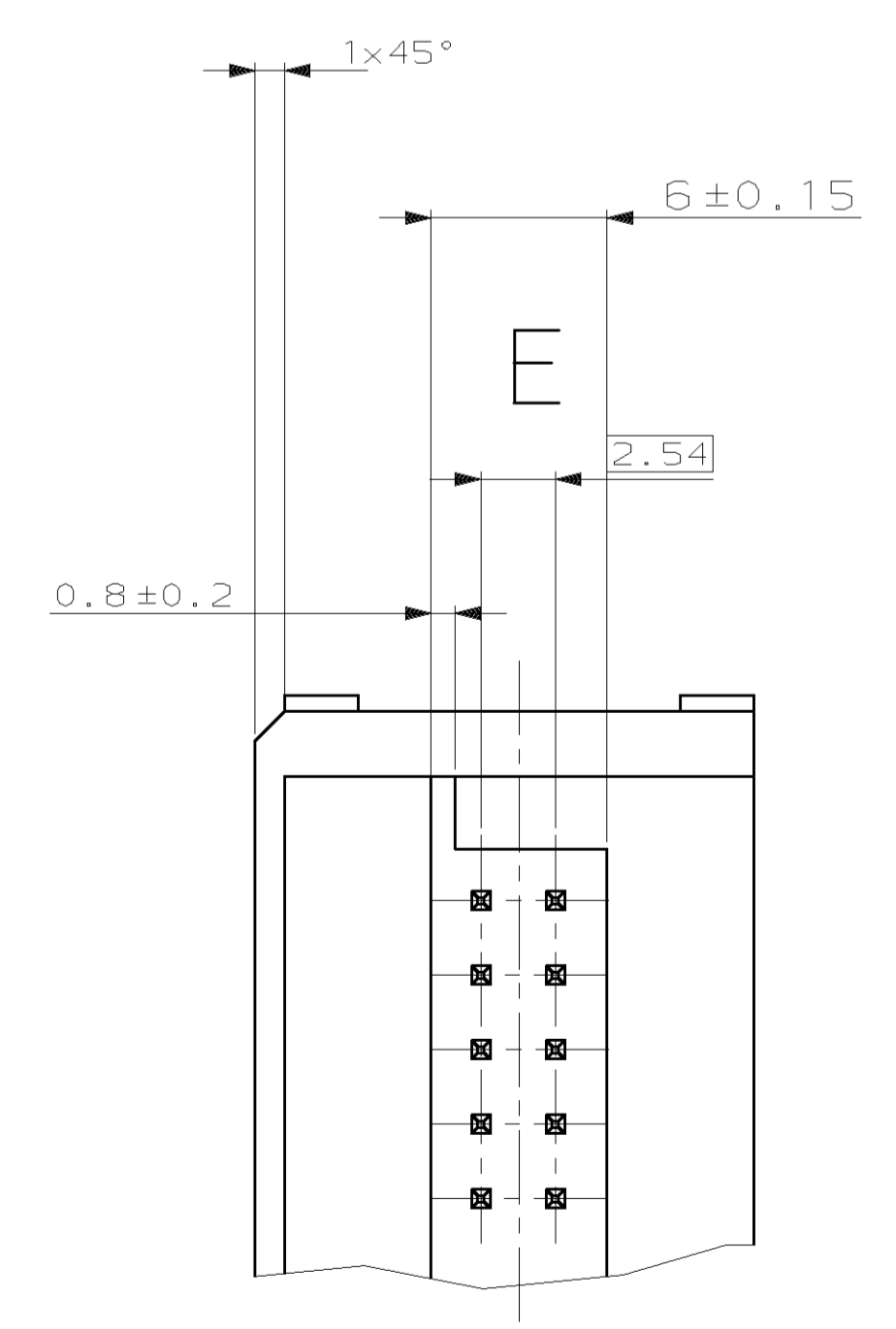
DIMENSIONS: mm TOLERANCES UNLESS OTHERWISE SPECIFIED: (SUIV. NB DE DECIMALES) FRACTIONS: # DECIMALES: # ANGLES: #°		DWA/DESIGNE: S. IVANOVIC 12-OCT-95 CHK/VERIFIE: J. LAUERBE 25-MAR-99 PHOTO/PROUVE: D. MILVI 25-MAR-99 TYPE/TITRE: EMBASE 18 VOIES MQS	
MATERIAL: - FINISH: - FINITION: #5°		APPLICATION SPEC: - SPEC.: APPLICATION WEIGHT: - MASSE APPROX.: -	
CUSTOMER DRAWING/PLAN CLIENT POUR REFERENCE: A1 00779		SCALE: 1:1 UNIFORMEMENT/ECHELLE: 4:1 SHEET: 1 DE 2 REV: K	

LOC		DIST		REVISIONS			
F	7	TR	REV	DESCRIPTION	DATE	OWN	APPROV
-	-	-	-	MODIFICATIONS	-	-	-

DECOUPAGE
DANS LA TOLE



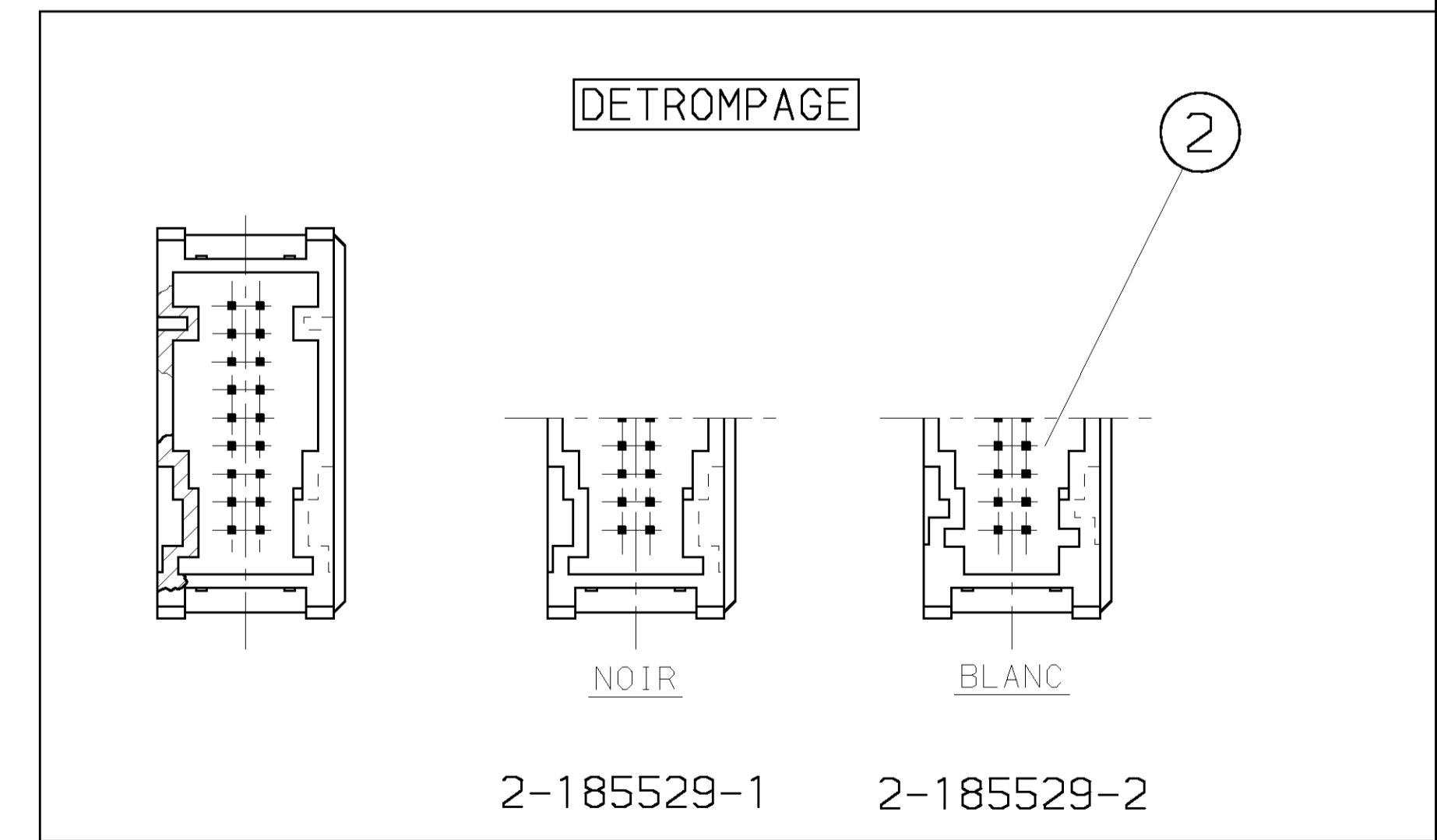
DETAIL LANGUETTES
ECHELLE 20:1



Marquage:

- ① Date de fabrication
- ② logo AMP
- ③ Reference du produit assemble
- ④ Indice de revision du moule
- ⑤ N° d'empreinte de moule
- ⑥ Matiere: PBT 20GF

7 COMPATIBLE UNIQUEMENT AVEC
 CONNECTEURS FRANCAIS REF:
 - 185307-X
 - 185315-X



ASSY. PN	QTT.	MATIERE	DESIGNATION	COULEUR	REP.
2-185529-1	18	CuSn6	CONTACT MQS	-	③
2-185529-2	-	PBT GF20	EMBASE CODAGE 2	BLANC	②
	1	PBT GF20	EMBASE CODAGE 1	NOIR	①

THIS DRAWING IS A CONTROLLED DOCUMENT. CE PLAN EST UN DOCUMENT CONTROLE.		DIMENSIONS: mm		TOLERANCES UNLESS OTHERWISE SPECIFIED, FOLLOWING: 1-FILE/DEC: ± 0.10 2-FILE/DEC: ± 0.15 3-FILE/DEC: ± 0.20 4-FILE/DEC: ± 0.25 5-FILE/DEC: ± 0.30		MATERIAL MATIERE: -		FINISH FINITION: -		WEIGHT MASSE APPROX.: -		APPROVED APPROUVE: J. LAQUERRE 25-MAR-99		DATE: 25-MAR-99		DRAWING NO. TITRE: 00779-185529		SHEET OF SHEET FEUILLE DE 2 DE 2		RESTRICTED TO: -	
CUSTOMER DRAWING/PLAN CLIENT POUR REFERENCE		SCALE: 1:1		SCALE: 1:1		SCALE: 1:1		SCALE: 1:1		SCALE: 1:1		SCALE: 1:1		SCALE: 1:1		SCALE: 1:1		SCALE: 1:1		SCALE: 1:1	

单击下面可查看定价，库存，交付和生命周期等信息

[>>TE Connectivity\(泰科\)](#)