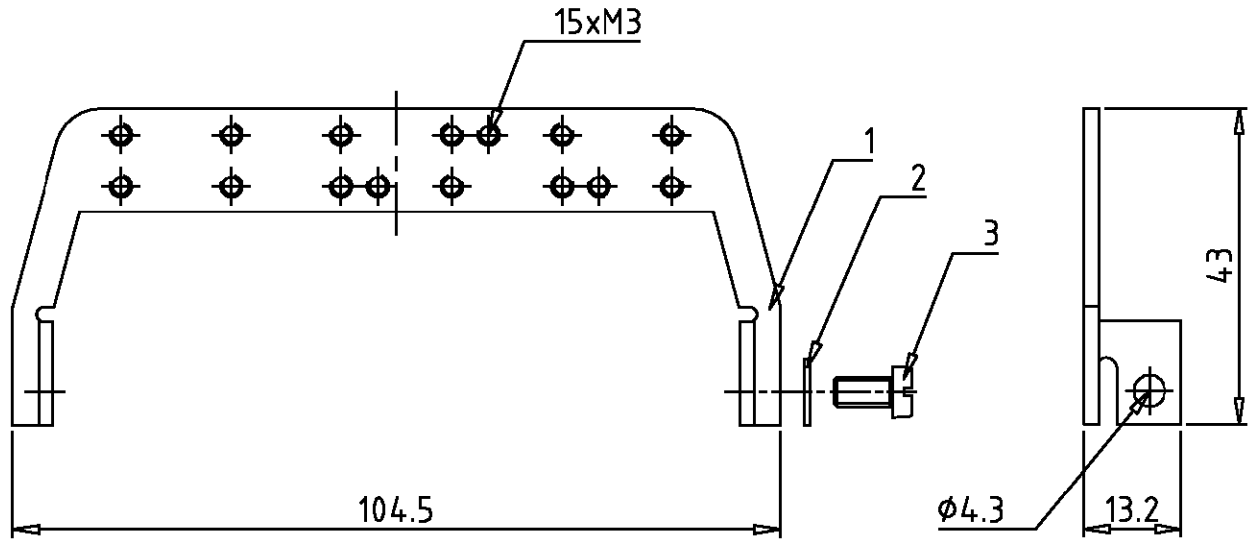


MATED WITH: PASSEND ZU:	LOC A1	DIST -	REVISIONS AENDERUNGEN				DATE	DWN	APVD
			P	LTR	DESCRIPTION BESCHREIBUNG				
PROJEKT NR.:			A1	neu gezeichnet	Eg00-0310-02	30.01.02	SR	SM	



Alle Komponente sind lose
in Polybeutel verpackt

2-9	DESCRIPTION / BENENNUNG	MATERIAL	SURFACE / OBERFLÄCHE	COLOR / FARBE	ITEM NO. POS.	REMARKS / BEMERKUNGEN
2	Flachkopschraube M4x6	Stahl	vernickelt	blau chromatiert	3	mit ± und Schlitz
2	Federring A4	Stahl	verzinkt	blau chromatiert	2	
1	Schirmkontaktbügel Bg8	Stahl	verzinkt	blau chromatiert	1	

ORDERING TEXT / BESTELLTEXT						
SET-SB.ST.BG8						

DIMENSIONS: DIMENSIONEN: mm TOLERANCES UNLESS OTHERWISE SPECIFIED: ALLGEMEINTOLERANZEN ISO 8015 ISO 2768 - mH - E DIN 16901 - 140 ANGLES / WINKEL #-	DWN	Schneider	30.0102	MATERIAL	1	FINISH OBERFLAECHE/FARBE	2						
	CHK	Schweiger	30.0102	AMP HTS Elektrotechnik 53819 Neunkirchen, Germany									
	APVD												
	PRODUCT SPEC PRODUKTSPEZ.			NAME	Screen termination size 8 Schirmkontaktbügel Bg 8								
APPLICATION SPEC VERARBEITUNGSSPEZ.			SIZE	A4	CAGE CODE	00779	DRAWING NO ZEICHNUNGS-NR.	C=1106308	RESTRICTED TO NUR FUER	-			
WEIGHT GEWICHT			CUSTOMER DRAWING		/KUNDENZEICHNUNG		MASSTAB	1:1	BLATT	1	OF VON	1	A1

THIS DRAWING IS UNPUBLISHED.
 VERTRAULICHE UNVEROFFENTLICHTE ZEICHNUNG.
 BY AMP INCORPORATED.
 ALL RIGHTS RESERVED.
 ALLE RECHTE VORBEHALTEN.
 COPYRIGHT 1997

RELEASED FOR PUBLICATION
 FREI FUER VEROEFFENTLICHUNG
 .1997

单击下面可查看定价，库存，交付和生命周期等信息

[>>TE Connectivity\(泰科\)](#)