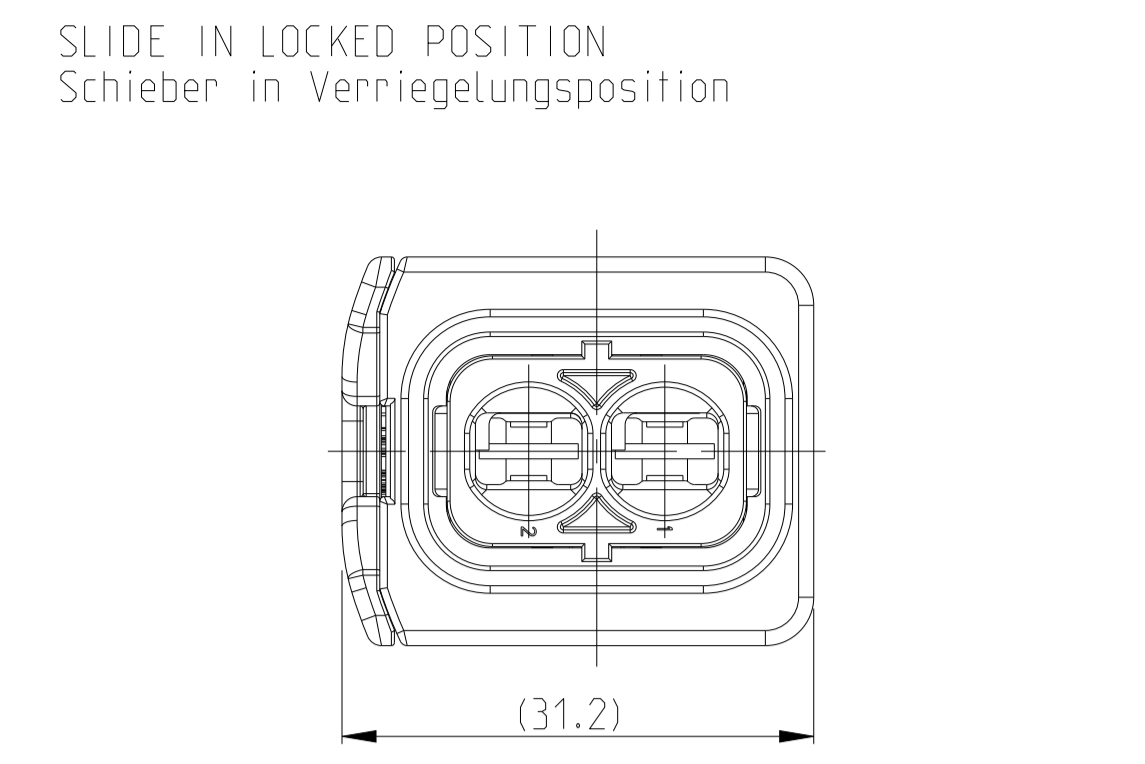
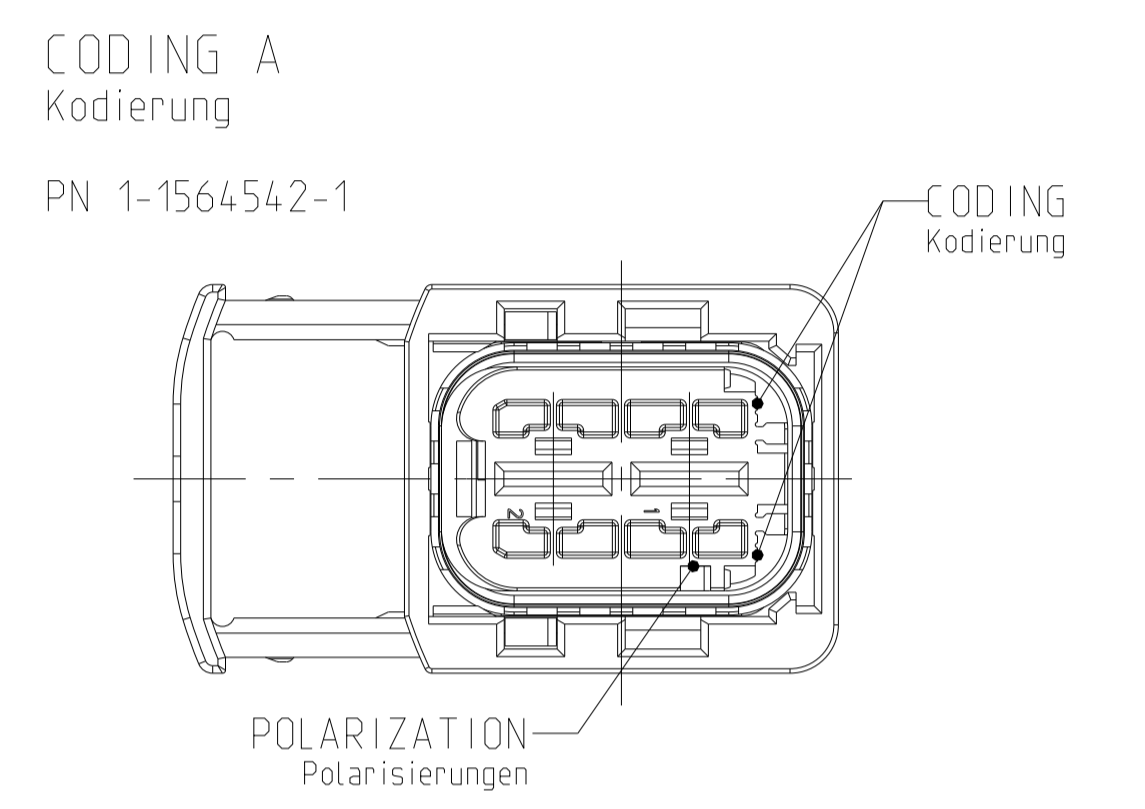
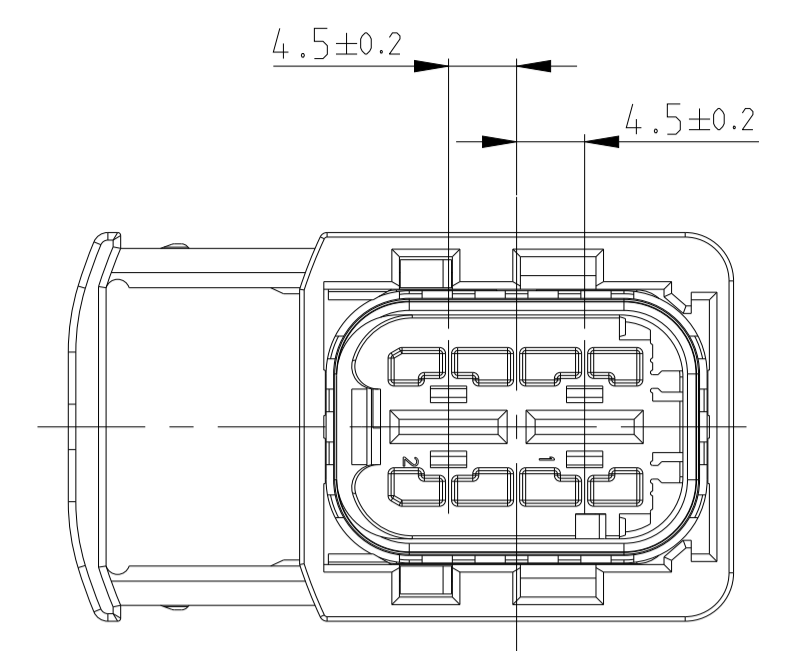


1-1564542-1 AS SHOWN  
1-1564542-1 wie gezeigt

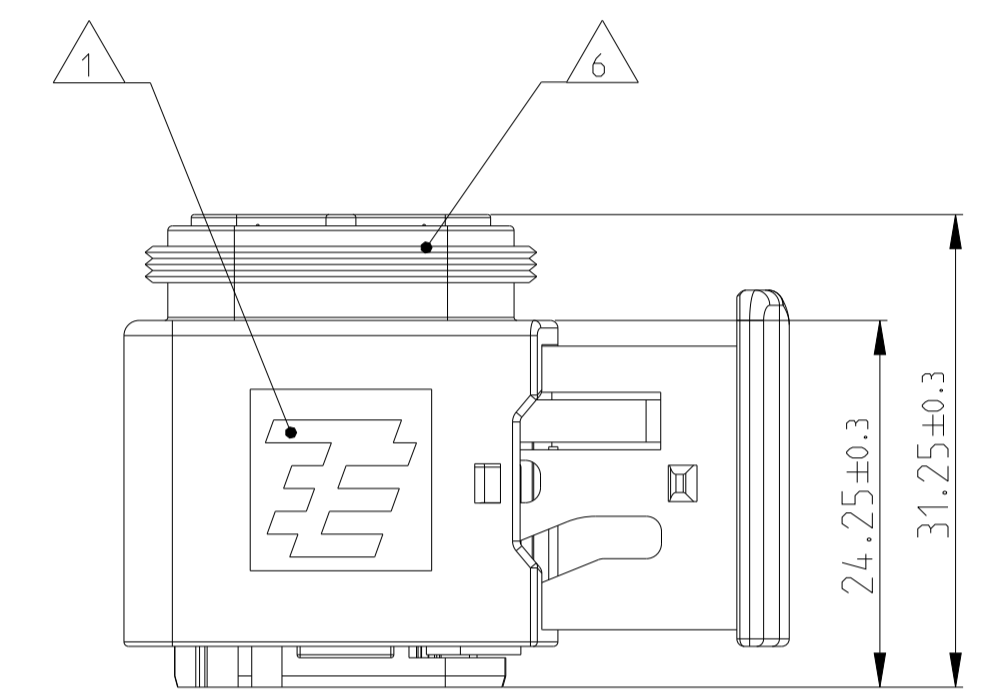
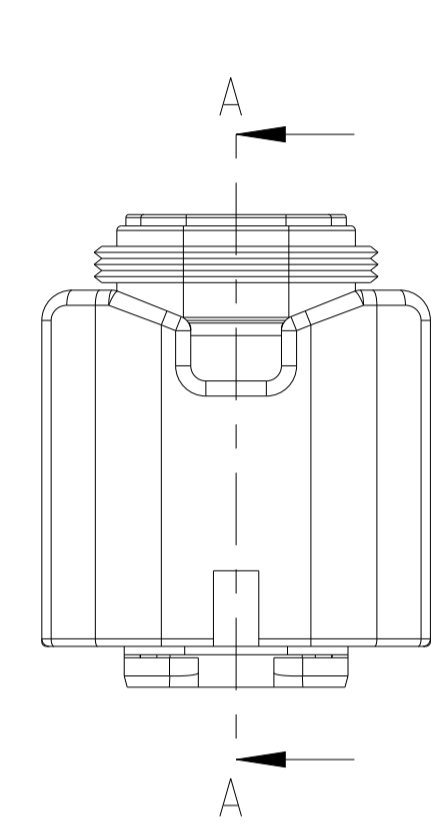
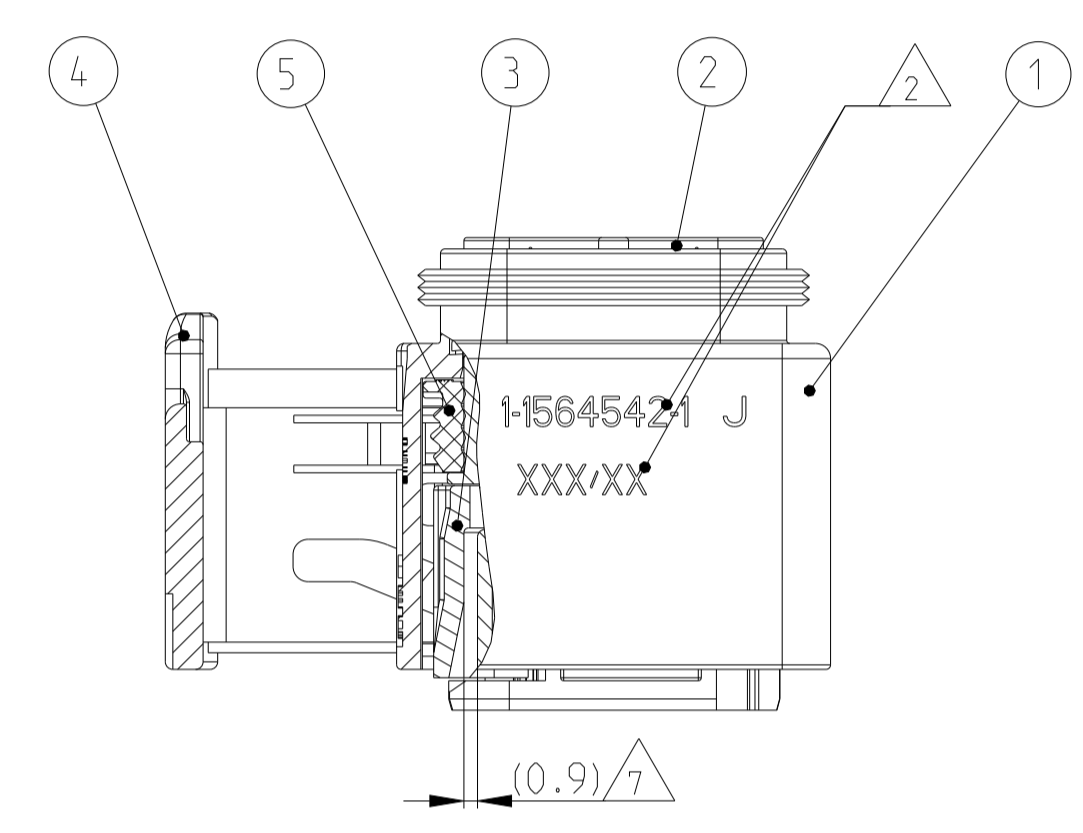
REV.	DATE	BY	CHK	DESCRIPTION
J	24MAY2012	MN	SKR	DETAILS SEE PCN E-12-007625
J1	15MAY2015	SK	Kraus	ECR-15-007756
J2	24AUG2021	DRK	AW	ECR-21-111166



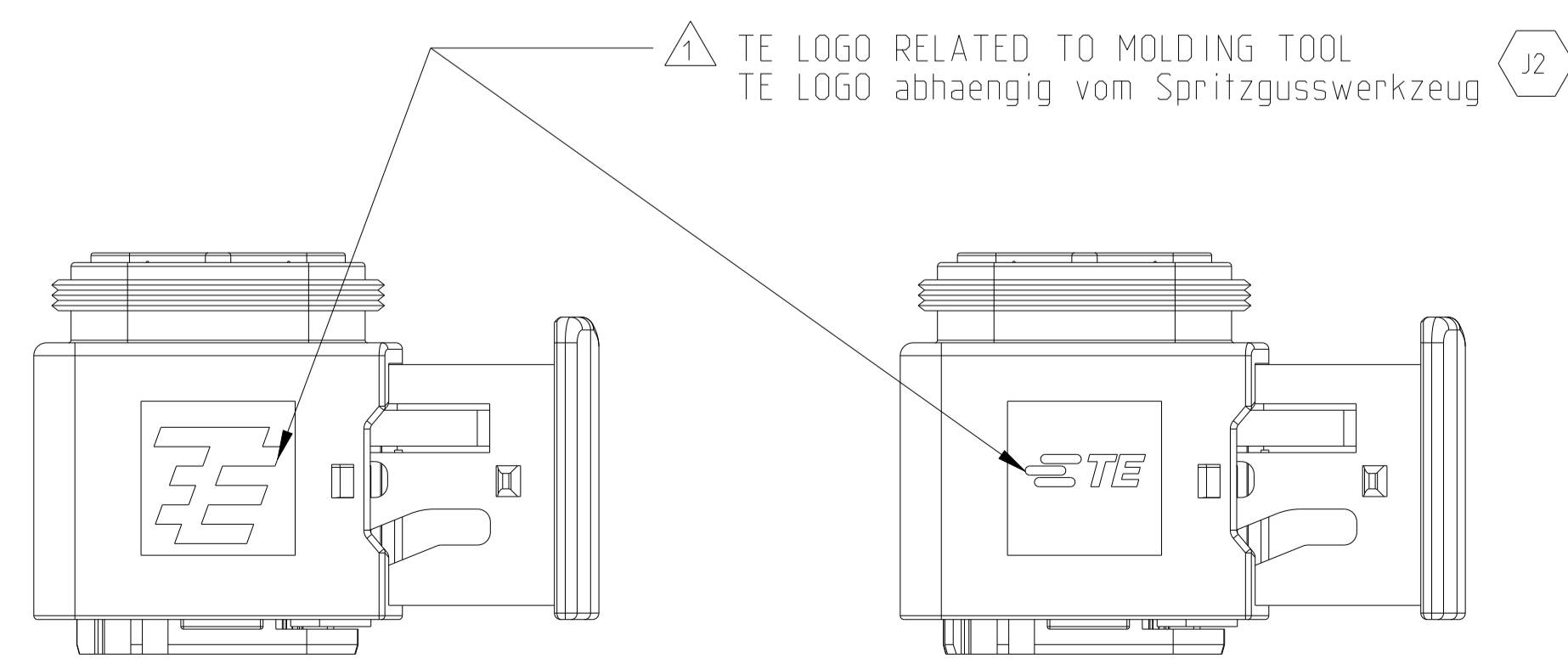
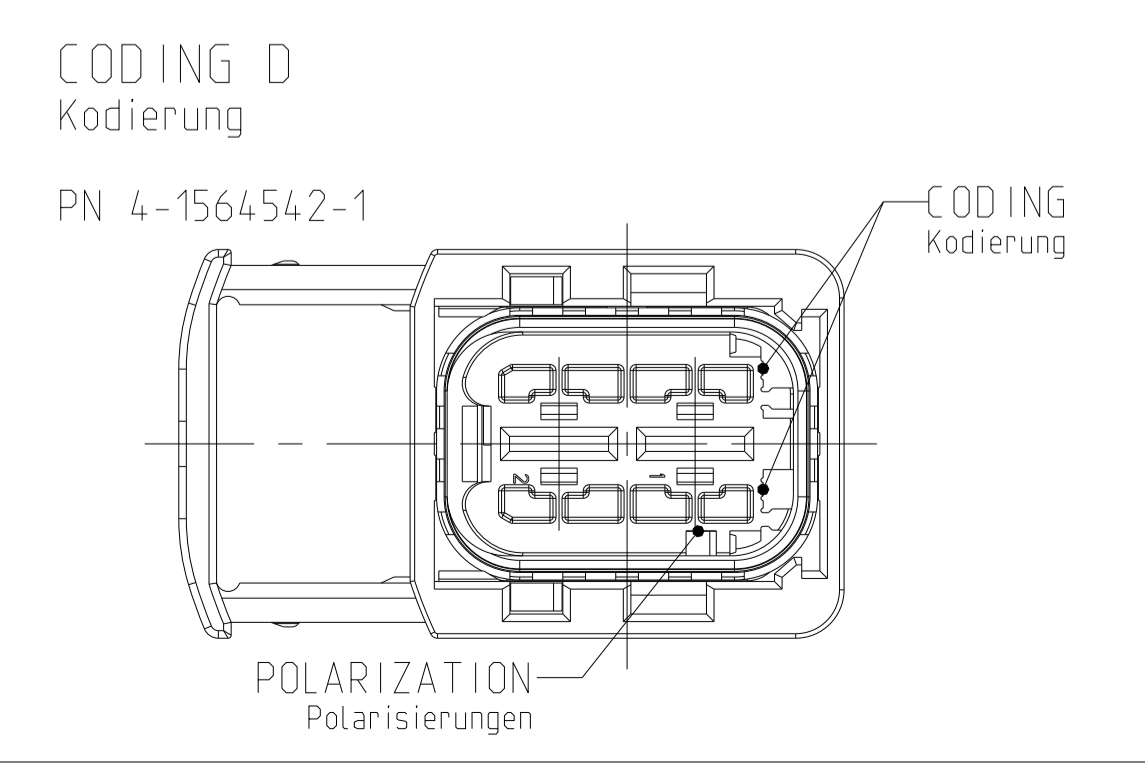
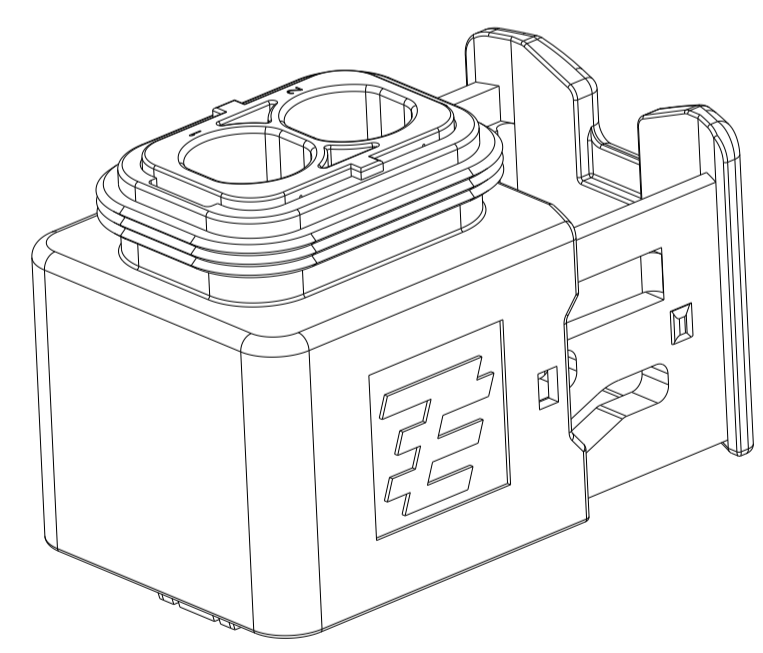
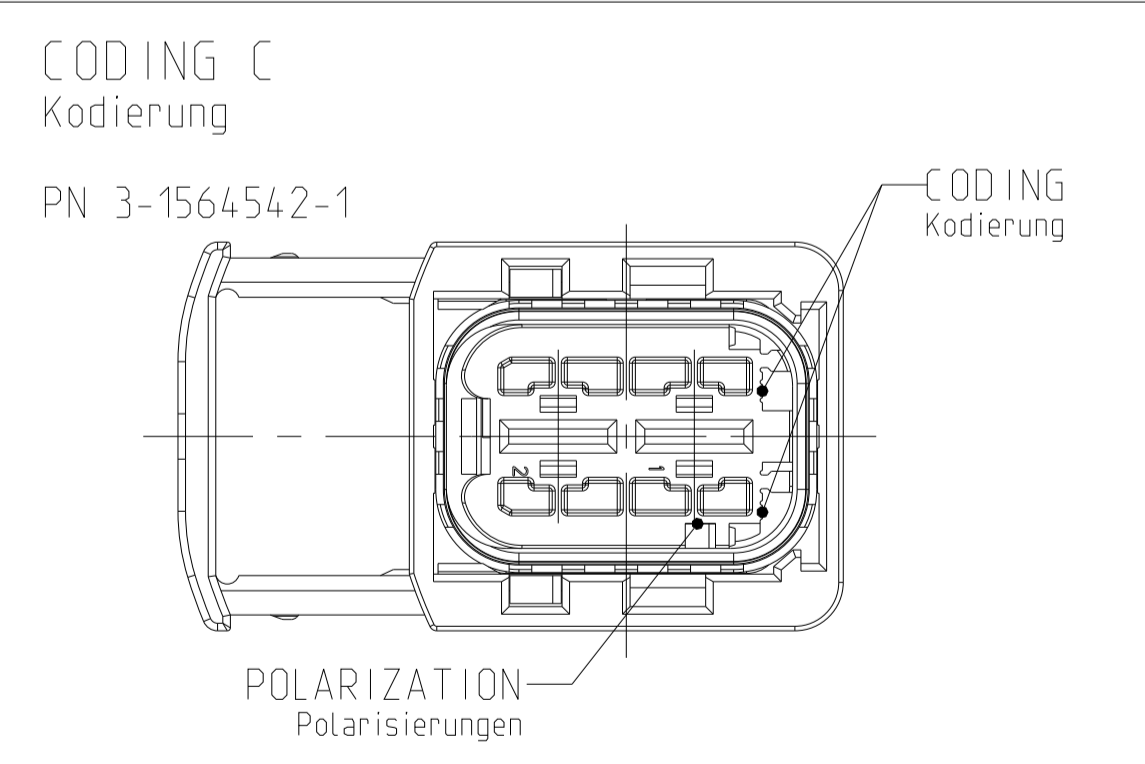
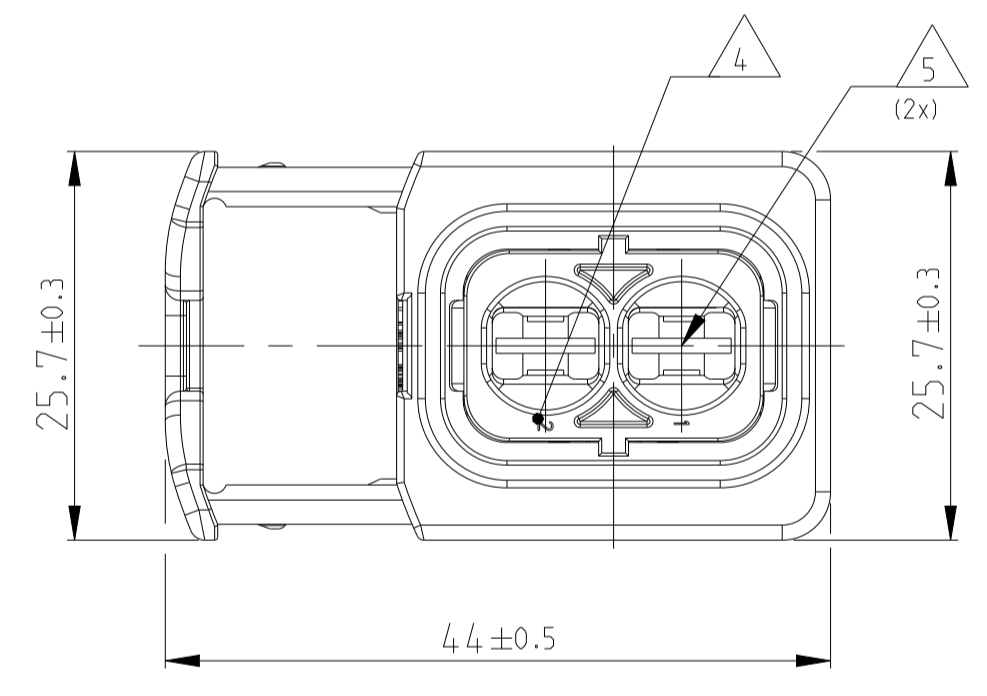
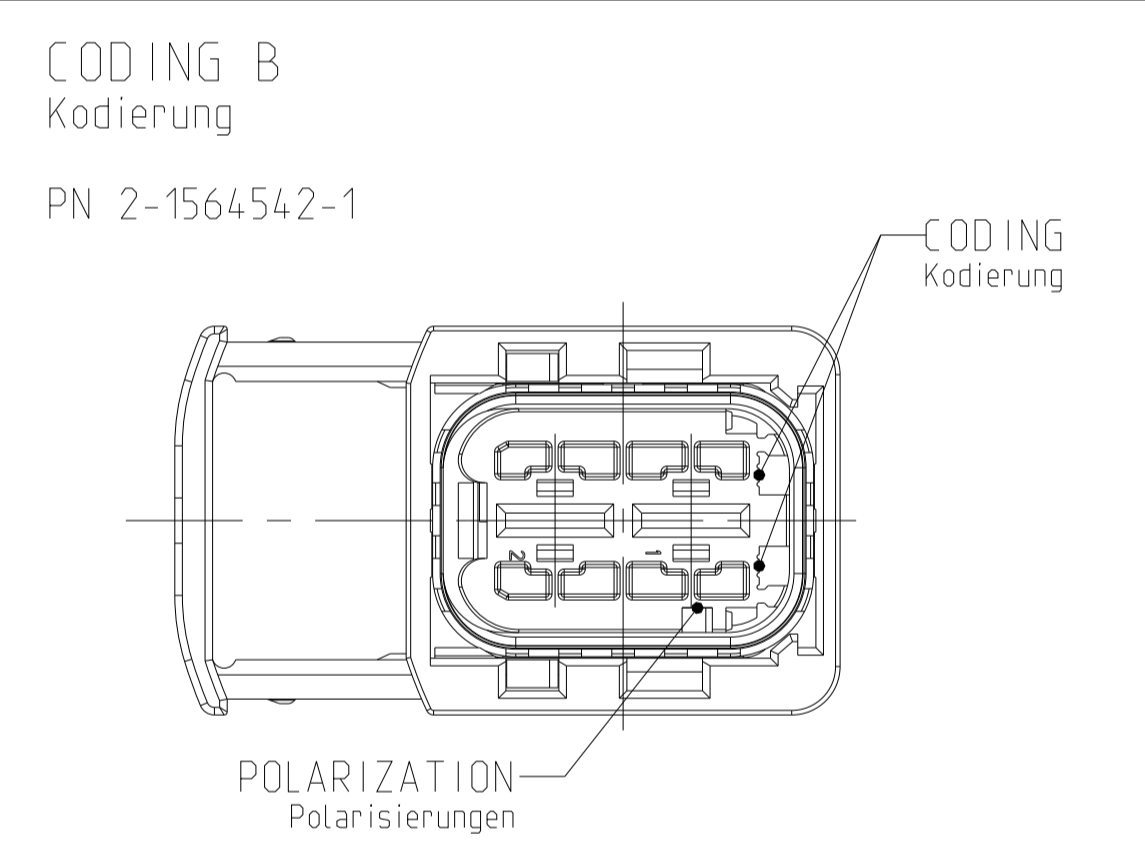
DELIVERY CONDITION:  
Lieferzustand:  
  
SECONDARY LOCKING AND SLIDE  
IN PRE-LOCKED POSITION  
2. Kontaktsicherung und Schieber  
in Vorraststellung



SECTION A-A  
Schnitt



- NOTES  
Bemerkungen
- TE LOGO  
TE Logo
  - ASSY PN, PRODUCTION DATE (CALENDAR DAY/YEAR):  
MARKING OPTIONAL AS LASER ENGRAVING OR  
LASER WITH COLOR CHANGE  
Assy PN, Produktionsdatum (Kalendertag/Jahr):  
Beschriftung wahlweise als Lasergravur oder Laser mit Farbumschlag
  - BULK PACKAGING IN CORRUGATED BOX  
Schuetztgut im Versandkarton
  - CAVITY NUMBERING  
Kammer Bezeichnung
  - CAVITIES MATED WITH AMP MCP 6.3/4.8K  
SEE PRODUCT GROUP DRAWING  
TE NO: 1241438  
MAX. WIRE SIZE: 6.0mm<sup>2</sup> FLR  
  
Kontaktkammern passend fuer AMP MCP 6.3/4.8K  
siehe Produktgruppenzeichnung  
TE Nr.: 1241438  
max. Drahtgrossenbereich: 6.0mm<sup>2</sup> FLR
  - SUITABLE COVERS PN 1670057, 1670364  
Passende Kappen PN 1670057, 1670364
  - SLIDING DISTANCE OF SECONDARY LOCKING  
Verschiebeweg der 2. Kontaktsicherung
  - FITS TO TYCO INTERFACE DRAWING 114-18740-1  
Passend zur Ausfuehrungsvorschrift 114-18740-1
  - SUITABLE COUNTERPART TE-NO. 1564544, 1564546  
passendes Gegenstueck TE-Nr. 1564544, 1564546
  - MALFUNCTION CAUSED BY LACQUER IS NOT  
COVERED BY TYCO ELECTRONICS WARRANTY.  
Funktionsbeeintraechtigung durch Lackieren liegt nicht im  
Einfluss und Gewährleistungsumfang von Tyco Electronics.



ITEM NO	DESCRIPTION	RECEPTACLE HOUSING	COLOUR	MATERIAL
1	RECEPTACLE HOUSING	BLACK schwarz	PBT-GF30 / V-0	1
2	2POS. CAVITY BLOCK, CODE, 'A'	BLACK schwarz	PBT-GF30 / V-0	1
2	2POS. CAVITY BLOCK, CODE, 'C'	GREEN grün	PBT-GF30 / V-0	1
2	2POS. CAVITY BLOCK, CODE, 'C'	BLUE blau	PBT-GF30 / V-0	1
2	2POS. CAVITY BLOCK, CODE, 'D'	YELLOW gelb	PBT-GF30 / V-0	1
3	2POS. CAVITY BLOCK, CODE, 'D'	WHITE weiss	MVO	1
4	U-SLIDE	WHITE weiss	MVO	1
5	SEAL	WHITE weiss	MVO	1

TE ORDER-NO.	REV.	NO. OF POS.	CODE	QUANTITY	ITEM NO	ASSY
4-1564542-1	J	2	D	1	4	1
3-1564542-1	J	2	C	1	3	1
2-1564542-1	J	2	B	1	2	1
1-1564542-1	J	2	A	1	1	1

THIS DRAWING IS A CONTROLLED DOCUMENT.		OWN	10FEB2009		TE Connectivity
OTHERWISE SPECIFIED: ACC. TO DIN 16091-140		CHK	11FEB2009		
DIMENSIONS: MASSENHEITEN: mm		APVD	11FEB2009	NAME	
TOLERANCES UNLESS OTHERWISE SPECIFIED: ANGLES UNLESS OTHERWISE SPECIFIED: FINISHES UNLESS OTHERWISE SPECIFIED: DIMENSIONS: mm		Ed. Eberwein		2POS. AMP MCP6.3/4.8K, REC HSG, ASSY	
MATERIAL: SEE TABLE		108-94020		2pos. AMP MCP6.3/4.8k. Buchsengehäuse	
FINISHES UNLESS OTHERWISE SPECIFIED: DIMENSIONS: mm		APPLICATION SPEC		HDSCS - GROUP C	
WEIGHT: 17.8 g		SCALE: 2:1		RESTRICTED TO NUR FÜR	
CUSTOMER DRAWING		/KUNDENZEICHNUNG		REV J2	

单击下面可查看定价，库存，交付和生命周期等信息

[>>TE Connectivity\(泰科\)](#)