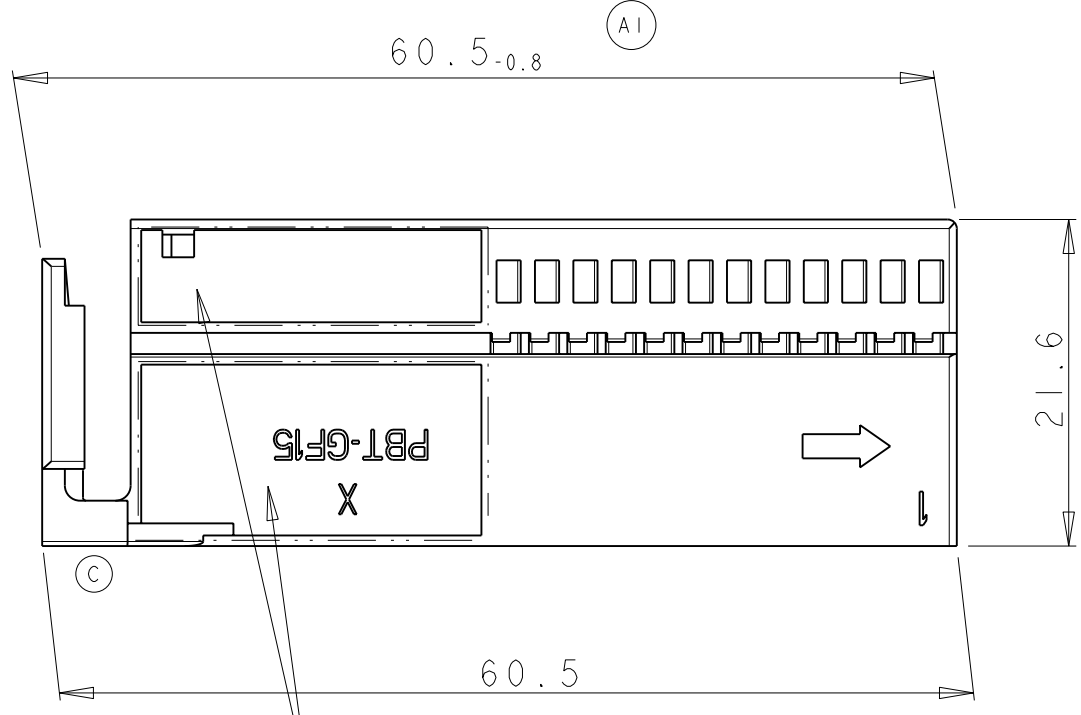
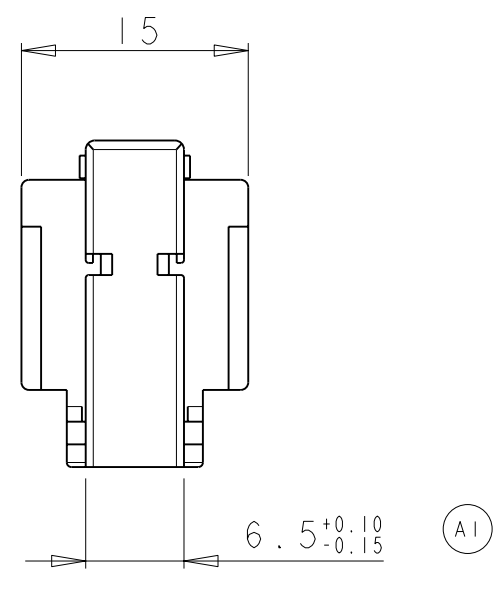
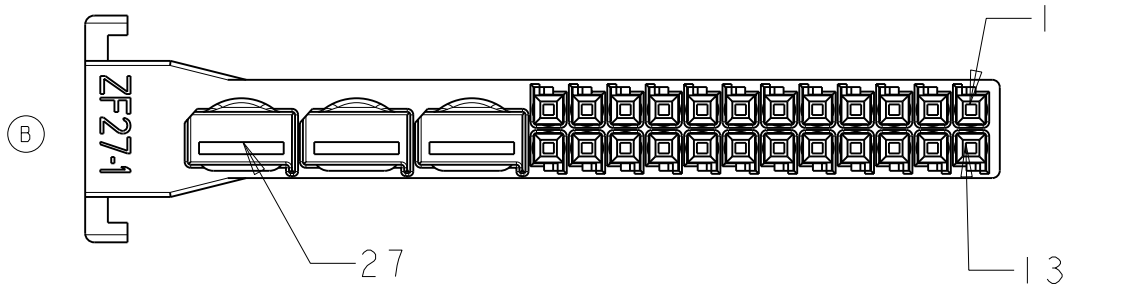


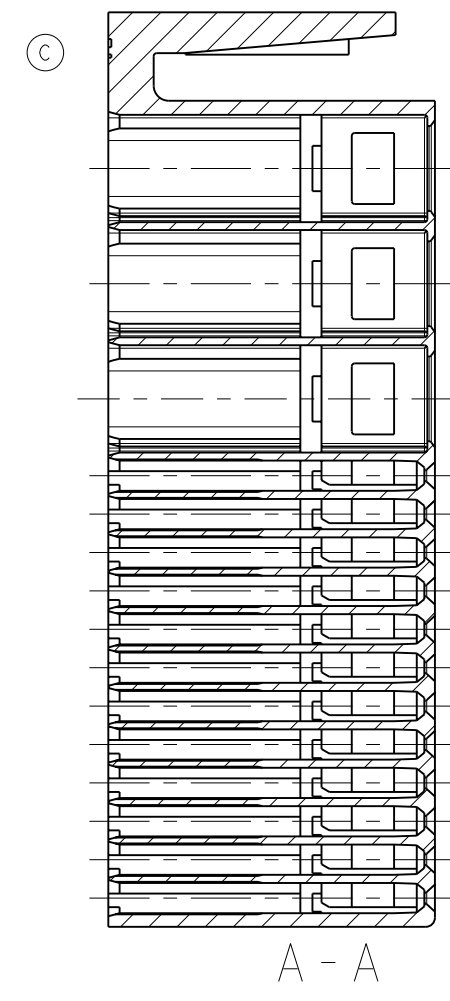
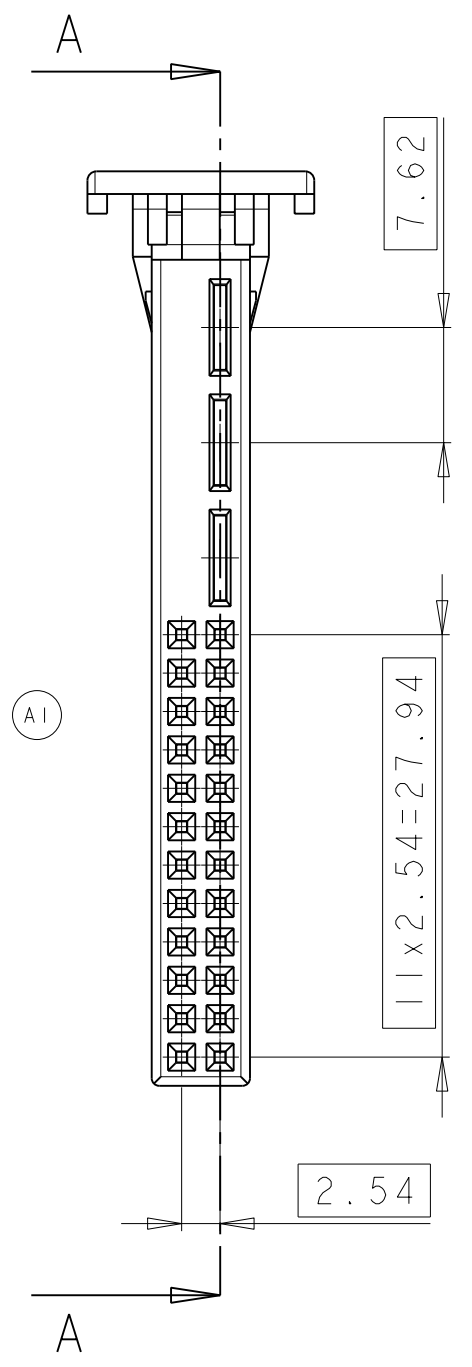
THIS DRAWING IS UNPUBLISHED. RELEASED FOR PUBLICATION  
COPYRIGHT 2011 Tyco Electronics AMP GmbH ALL RIGHTS RESERVED.

LOC		DIST		REVISIONS			
P	LTR	DESCRIPTION	DATE	DWN	APVD		
A1	-						
D		SEE PCN EG00 2842 00, -2 ADDED	24NOV2000	A.Ri	HSCH		
DI		SEE E-11-010310	16MAY2011	FU	HSCH		

PROJEKT NO.  
A98-52144  
B909525

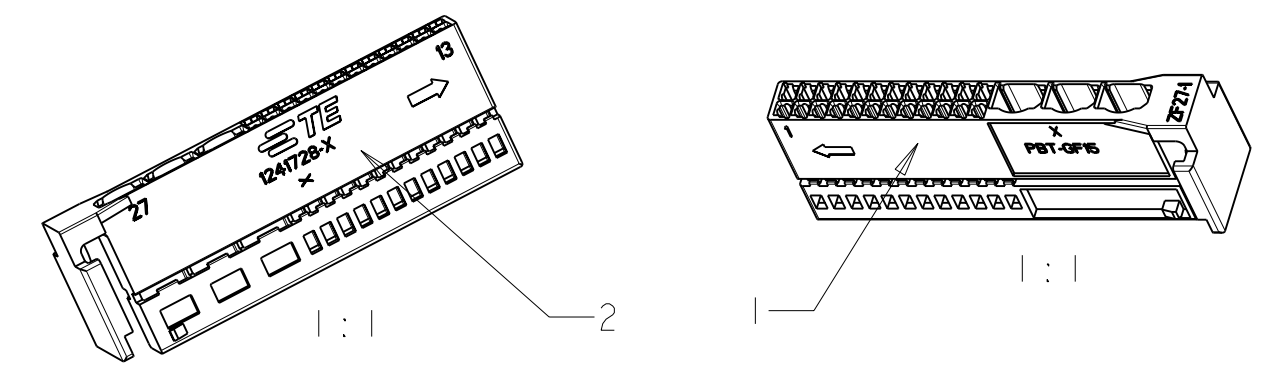


Materialentnahme in diesen Bereichen nach Wahl des Herstellers. Keine Durchbrueche zur Kontaktkammer  
MATERIAL RECESS ALLOWED IN THIS AREA. WALL TO CONTACTCAVITY CLOSED



NOTES  
Bemerkungen

- (DI) 1 TE-LOGO  
TE-Logo
- 2 ORDER-NUMBER  
Bestell-Nummer
- 3 REVISIONS-NUMBER  
Werkzeugaenderungsindex
- GM-LOGO  
GM-Logo
- 5 CAVITY MARKING  
Nestmarkierung
- (D) 6 CUSTOMER SIGN (ONLY ON -1)  
Kunden-Kurzzeichen nur bei -1
- 7 PACKAGING IN CARTON  
Verpackung in Karton
- 8 MATERIAL MARKING  
Werkstoffkennzeichnung
- 9 PRODUCTION-DATE  
Produktions-Datum



0-1241728-2	A	PQ+MQS REC. HSG.	PBT-GF15	BLUE	2
0-1241728-1	C	PQ+MQS REC. HSG.	PBT-GF15	GREY	1
PART NO.	REV	DESCRIPTION	MATERIAL	SURFACE COLOR	ITEM NO.

PQ-Kontakt	0-968073-2	9-968073-2	>2.5-4.0	CuNiSi	vorverzinnt	2-878989-2	58594-2
	0-968072-2	9-968072-2	>1.0-2.5	CuNiSi	vorverzinnt	2-878988-2	58593-2
MQS-Kontakt	0-963715-1	0-963729-1	>0.5-0.75	CuNiSi	vorverzinnt	0-878591-2	0-734464-1
	0-928999-1	0-963726-1	0.2-0.5	CuNiSi	vorverzinnt	0-878439-2	0-734237-2
Kontakte	TE Bestell-Nummer		DGB in mm <sup>2</sup>	Werkstoff	Oberfläche	Crimp-Werkzeuge	
	Bandware	Einzelausführung				Masch.-werkz.	Handzange

THIS DRAWING IS A CONTROLLED DOCUMENT.

DIMENSIONS: mm

TOLERANCES UNLESS OTHERWISE SPECIFIED:  
 0 PLC ±0.3  
 1 PLC ±0.3  
 2 PLC ±0.3  
 3 PLC ±  
 4 PLC ±  
 ANGLES ±2°  
 FINISH

DWN H. URBAN 28-APR-99  
 CHK M. REINHARDT 28-APR-99  
 APVD -

NAME: 3xPQ+24xMQS SOCKETHOUSING  
 3xPQ+24xMQS BUCHSENGEHAEUSE

SIZE: A2 CAGE CODE: 260779 DRAWING NO: 1241728 RESTRICTED TO: -

SCALE: 5:1 SHEET: 1 OF 1 REV: DI

CUSTOMER DRAWING

单击下面可查看定价，库存，交付和生命周期等信息

[>>TE Connectivity\(泰科\)](#)