

NOTICE DE CONTROLE

Au pied a coulisse ou au projecteur de profil, verifier les cotes indiquees sur le dessin du clip ci-contre.

- Toute cote (MSP) figurant sur ce plan, non respectee sur un lot fera l'objet d'un refus par rapport au contrat qualite composant.
- Ce plan etant extrait du plan de definition, on fera reference pour tout litige au : **PLAN DE DEFINITION : F1006**

La traction est mesuree en tirant sur le fil.
Test de tenue de l'isolant : en pliant a 90 l'isolant selon les 4 directions G,H,I,J ; l'isolant ne doit pas avoir glisse hors des ailes de frettage.

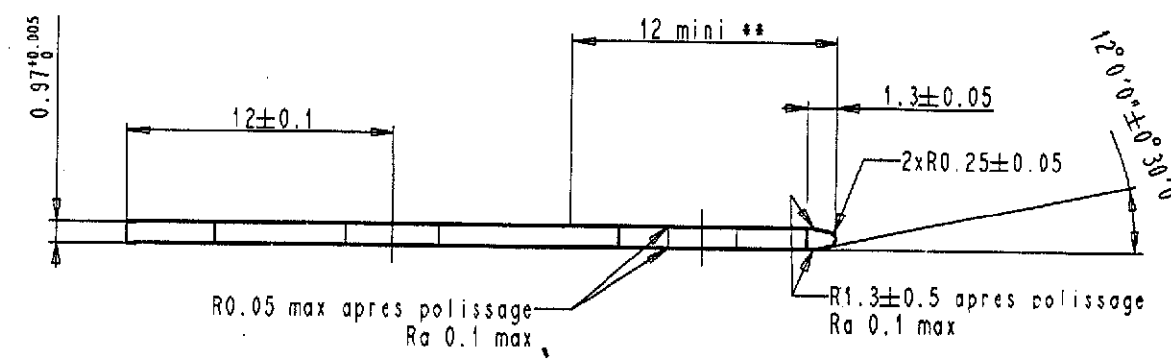
ESSAIS DYNAMIQUES REALISES SUR CALIBRE ACIER : CFCA 170 ou CFCA 338 ou CFCA 339

Effort d'insertion : $F < 20\text{ N}$ a la premiere insertion
Effort d'extraction : $F > 100\text{ N}$ a la premiere extraction

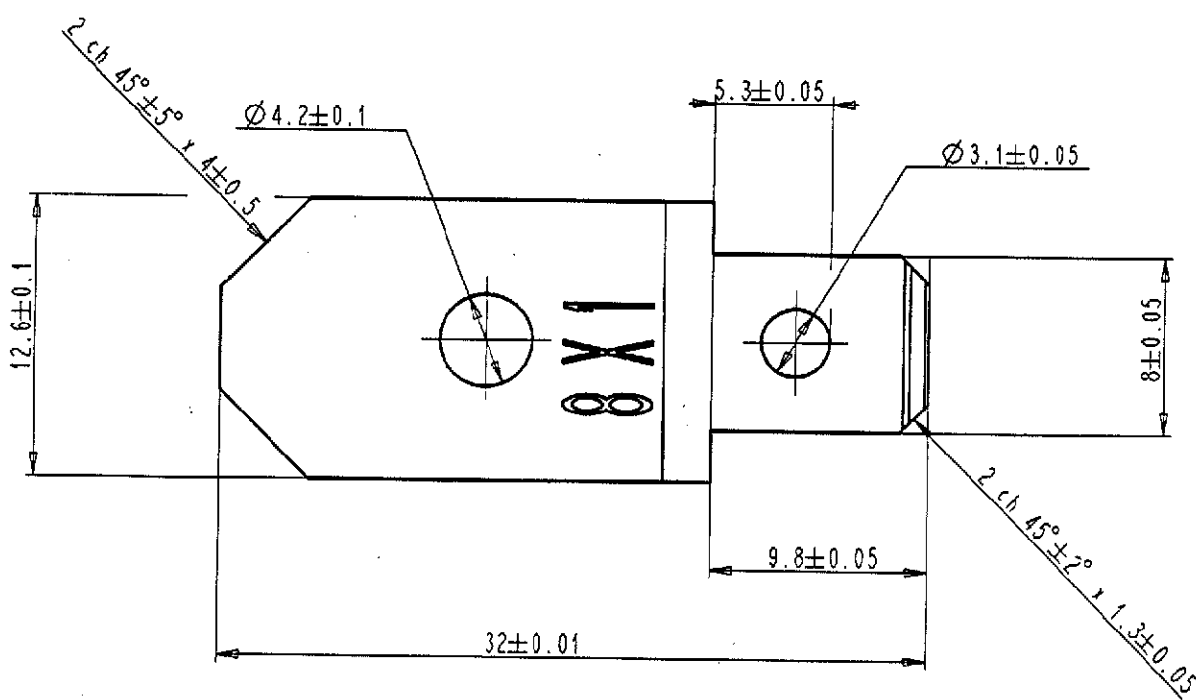
- Le clip ayant subi l'essai n'est pas reutilisable pour une seconde mesure.

CALIBRE DE CONTROLE CFCA 170 ou CFCA 338 ou CFCA 339

Matiere : Acier Z200 C12 traite
Hcr comprise entre 50 et 55
Rugosite : Ra 0.1 max dans zone specifiee **
Cotes calibre (zone **) suivant NFR 13431

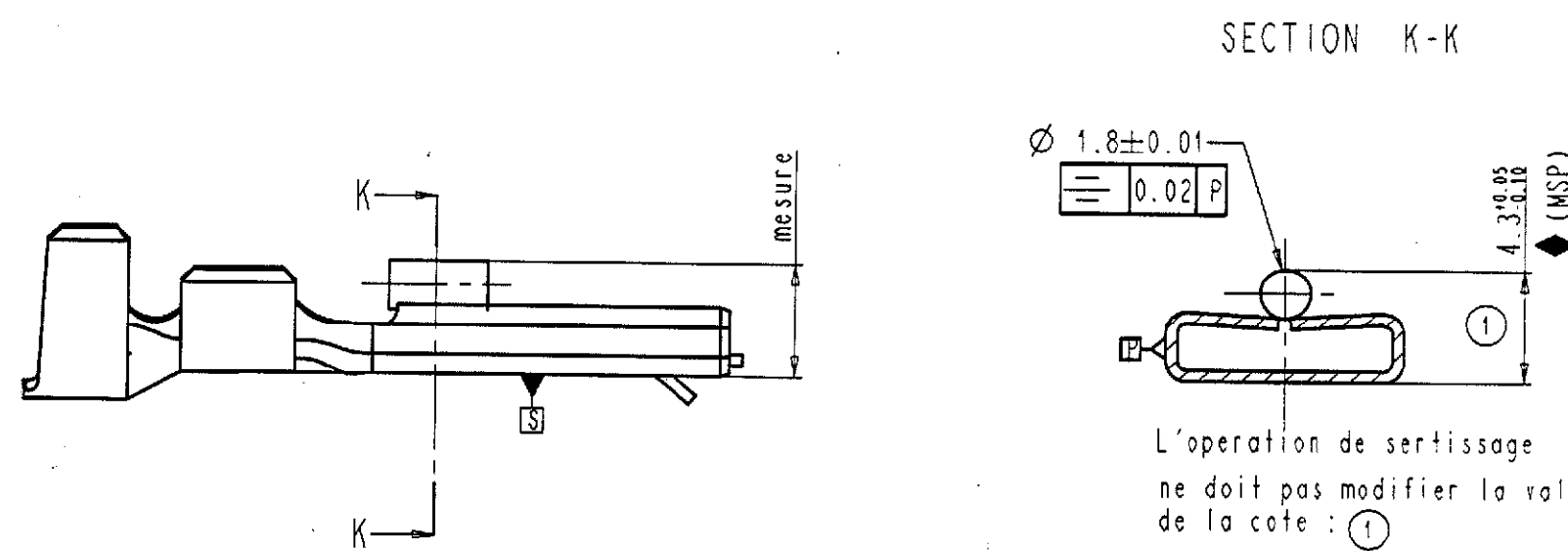


SENS DE POLISSAGE



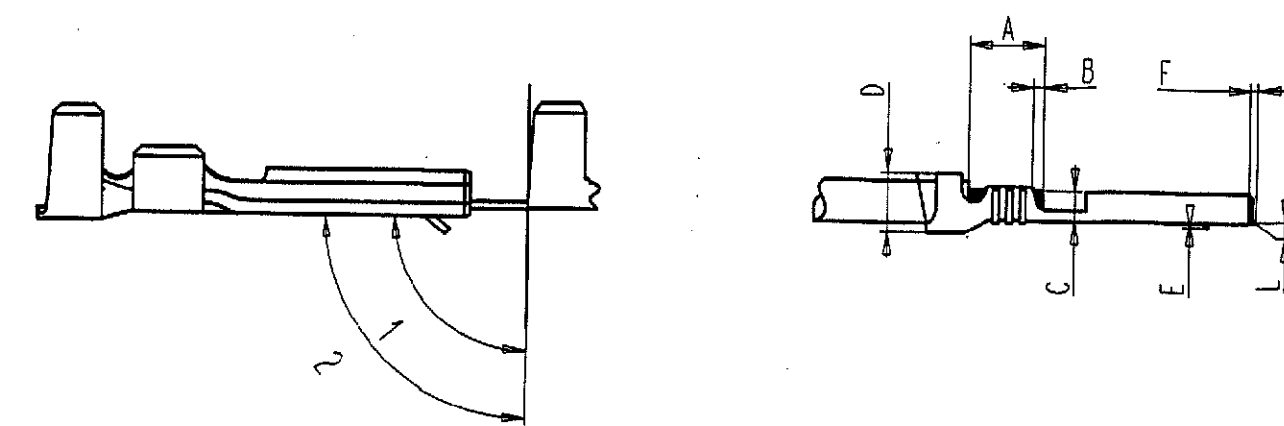
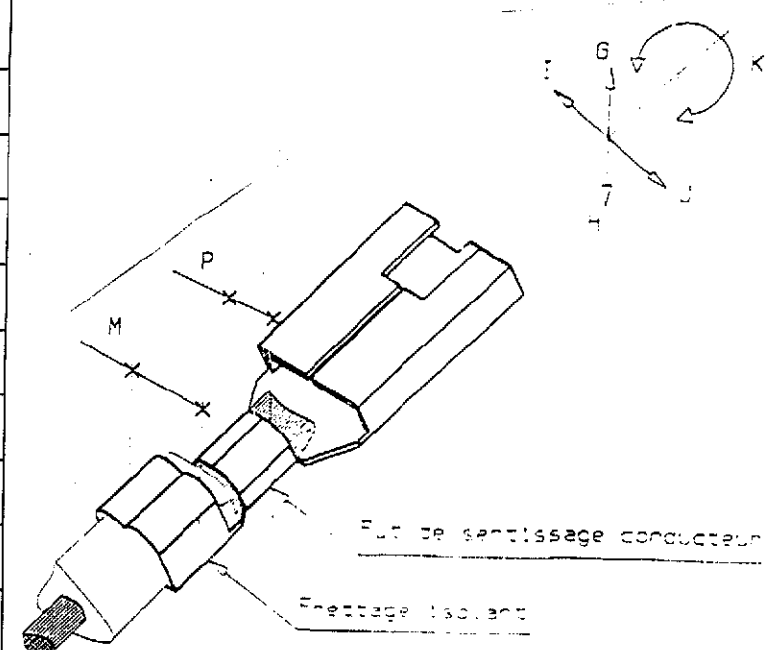
REFERENCE PRODUIT PSA : 9610759280

CONTROLE COTE SUR PIGE



L'operation de sertissage ne doit pas modifier la valeur de la cote : ①

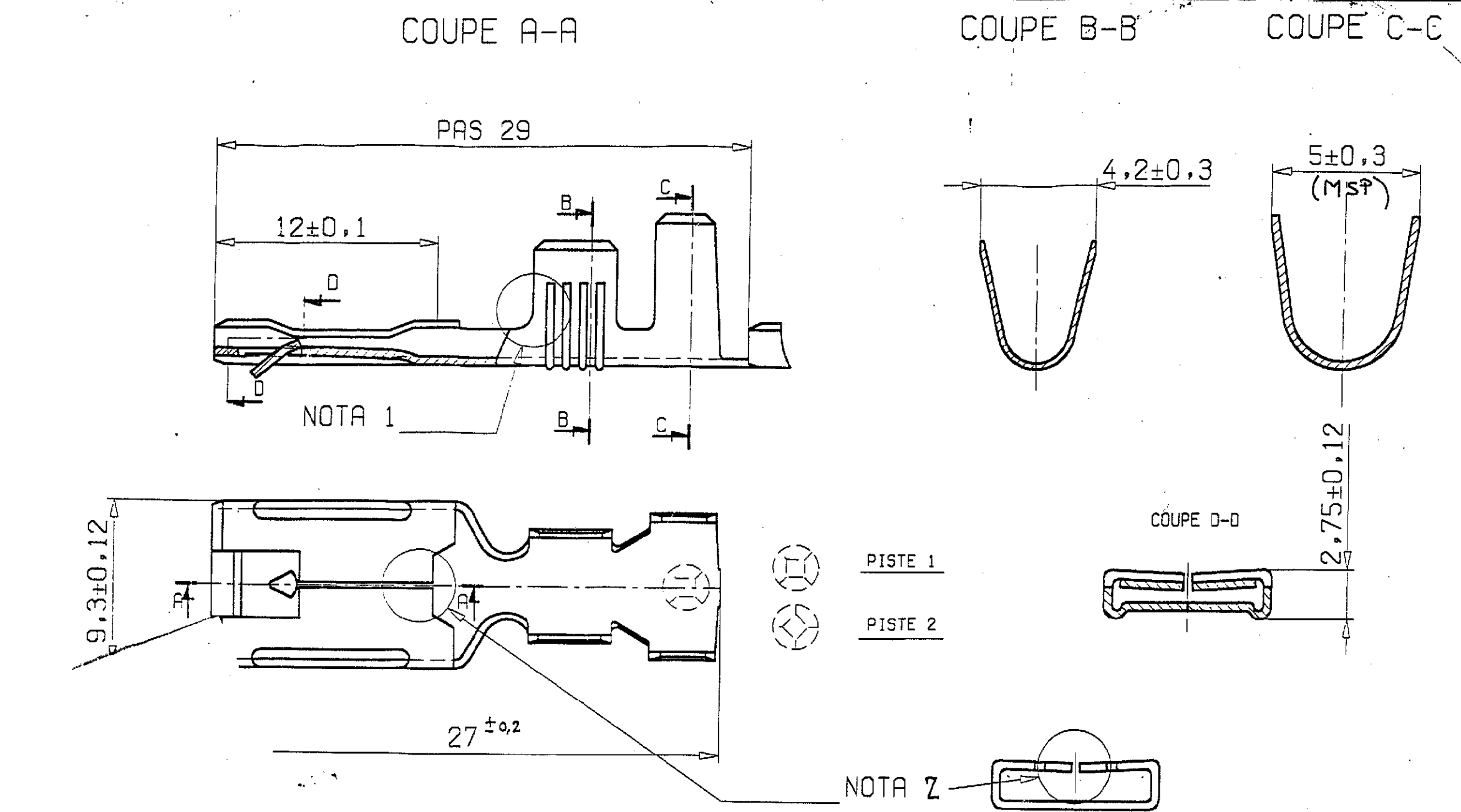
CARACTERISTIQUES A VERIFIER		Valeur a mesurer	REPERE
Deformation apres sertissage	Flexion vers le haut	2° maxi	G
	Flexion vers le bas	4° maxi	H
	Torsion	5° maxi	K
Deformation suivant l'axe de la piece		2° maxi	I-J
Longueur de dénudage		6 ^{+0.8}	A
Dépassement du fil		0.8±0.4	B
Temoin de decoupe		0.3 maxi	F
Deformation du temoin de decoupe ou bavure		0.05 maxi	L
Cote d'accrochage		0.5 mini	E



L'attache ne doit pas casser a moins de 2 pliages a 90°

PARAMETRES DE SERTISSAGE POUR CLIP DE CAPACITE 1 A 3 mm²

SERTISSAGE DU CUIVRE		LONGUEUR D'AILE : 10.2 EPAISSEUR DU METAL : 0.45		FRETTAGE DE L'ISOLANT		LONGUEUR D'AILE : 13.1 EPAISSEUR DU METAL : 0.45		
Section	Largeur P ± 0.1	Hauteur C ± 0.1	TRACTION (N)	Section	Ø equivalent isolant	Surface a fretter (mm ²)	Largeur M ± 0.1	Hauteur D ± 0.1
1N1	3.25	1.85	> 140	1N1	2.15	3.63	4.25	3.5
3N1	3.25	2.35	> 280	3N1	3.45	9.35	4.30	4.0

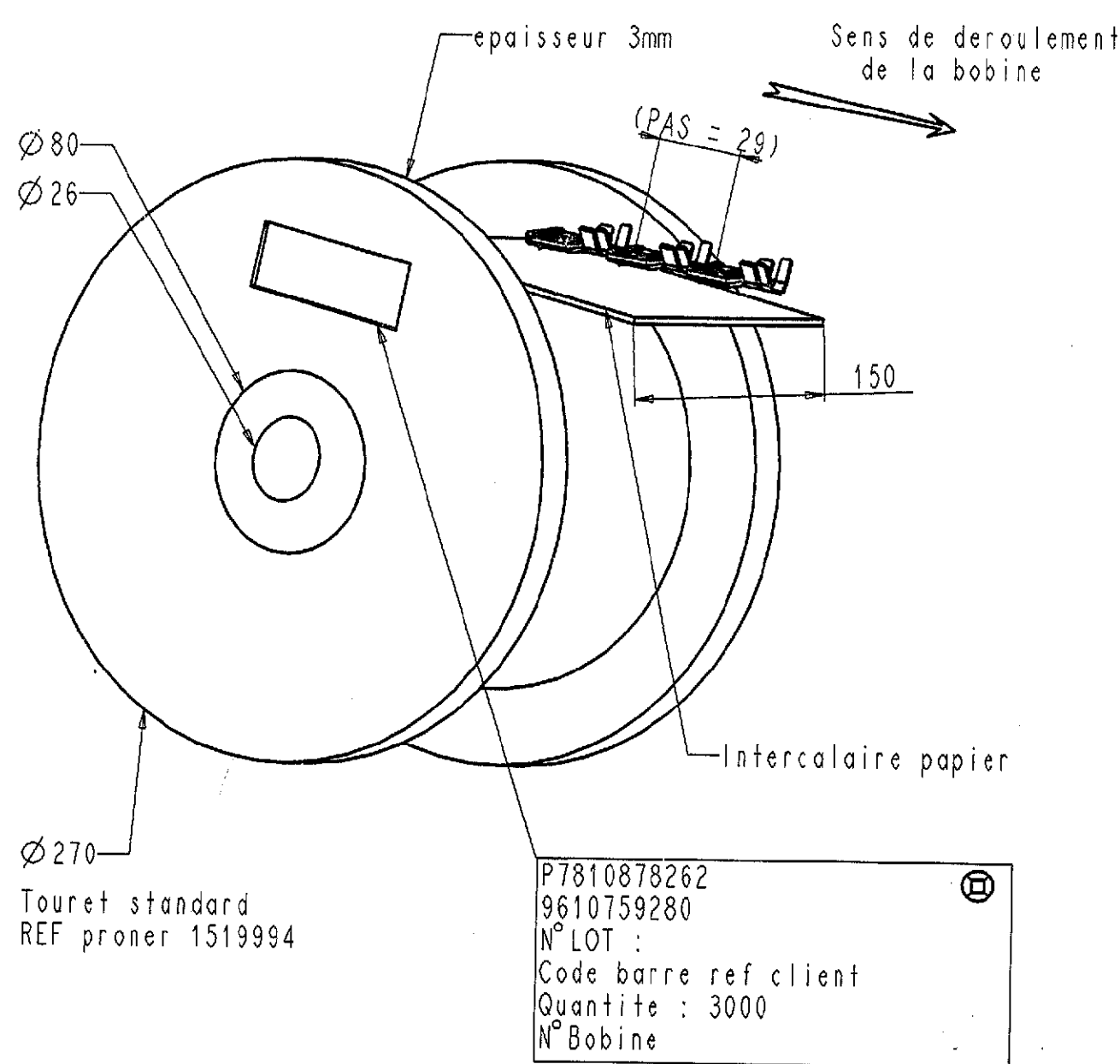


NOTA 1 : Aucune amorce de rupture admise dans cette zone
NOTA 2 : Aucune deformation admise de la zone specifiee

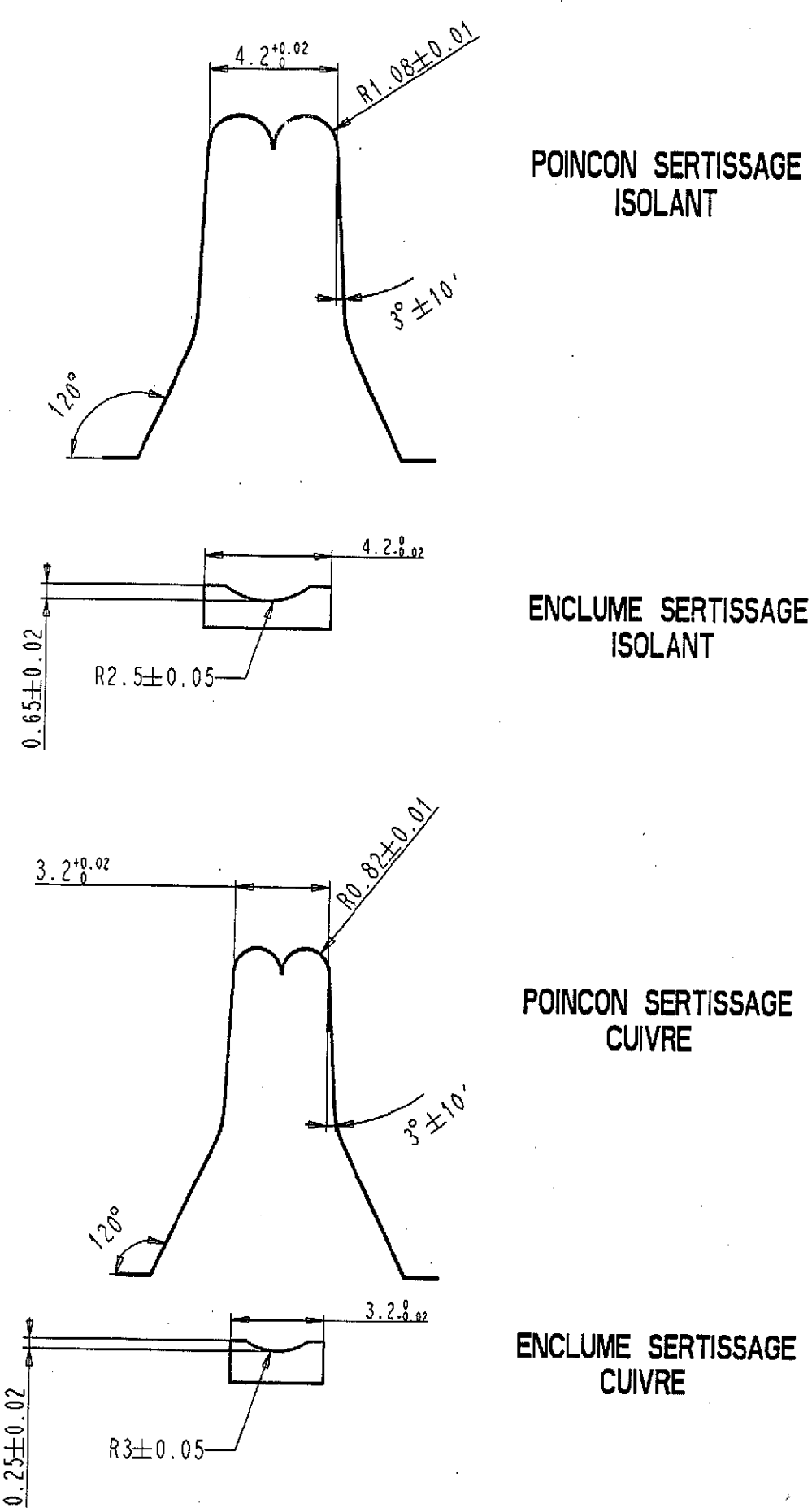
MISE EN BANDE ET CONDITIONNEMENT

Aucun raccord de bande ne sera accepte

CARTON DE DEUX BOBINES : 550X275X165 / POIDS DU CARTON : 11 kg
CARTON D'UNE SEULE BOBINE : 300X250X210 / POIDS DU CARTON : 6 kg
NOTA : CHAQUE CARTON EST MUNI DE DEUX ETIQUETTES D'IDENTIFICATION SEMBLABLE A CELLES DES BOBINES.
CONDITIONNEMENT BOBINE :



P7810878262
9610759280
N° LOT :
Code barre ref client
Quantite : 3000
N° Bobine



- Cote de 12±0.12 devient 12±0.1 -

Mise a jour plan / moyen de controle, cote sur pige / conditionnement / ajout(MSP) / mise a jour reference touret / Ajout ref client / ajout calibre de controle
Modification tolérance sur cote 27±0.1 devient 27±0.2

Nature de la Modification

N° Avis modif	Dessiné par	Date	Approuvé par	Ind.
1206	H-Vn	03-09-98	[Signature]	A3
980	N.Ki	18/03/97	[Signature]	A2
706	C.Pt	18/12/95	[Signature]	A1

PRONER COMATEL P/N Tyco Electronics P/N
P7810878262 1544455-1

Reference/Designation	Matiere	Traitement	Protection	Quantite
P7810878262	UZ 15	/	/	/
Sous-Ens. : /				POUR DIFFUSION
Ensemble : /				

CLIP 8 mm (GAMME 1)

PRONER COMATEL
DEPARTEMENT TECHNIQUE
38530 CHAPAREILLAN
Tel: 04 76 45 34 34 Fax: 04 76 45 28 21

Echelle: sans	Masse: 1.4 gr
Tol. Lin.: ±0.1	[Symbol]
Tol. Ang.: ±2	Formai A1

C 10657

单击下面可查看定价，库存，交付和生命周期等信息

[>>TE Connectivity\(泰科\)](#)