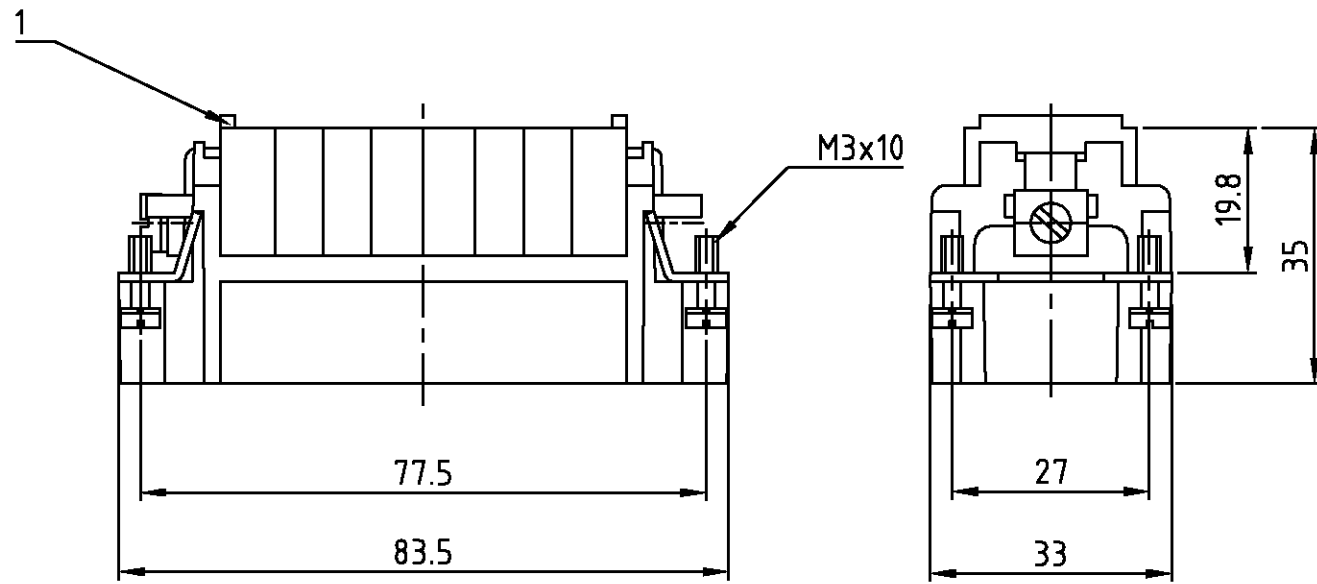


THIS DRAWING IS UNPUBLISHED.  
VERTRAULICHE UNVERÖFFENTLICHTE ZEICHNUNG  
© COPYRIGHT 1998 BY AMP INCORPORATED.

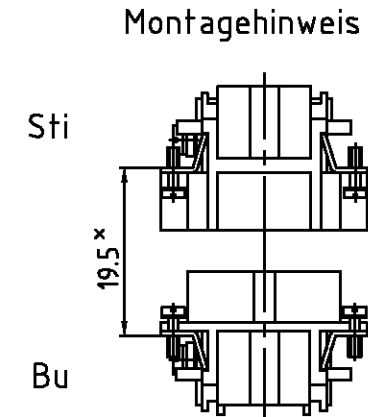
RELEASED FOR PUBLICATION  
FREI FUER VERÖFFENTLICHUNG  
1998  
ALL RIGHTS RESERVED.  
ALLE RECHTE VORBEHALTEN

MATED WITH:  
PASSEND ZU:  
-

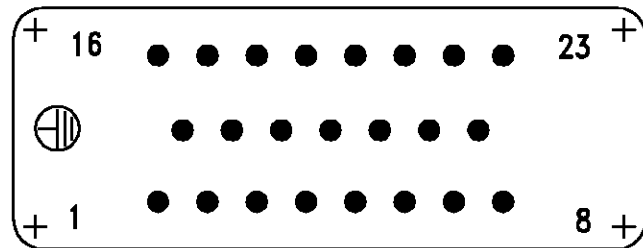
LOC A1	DIST -	REVISIONS ÄNDERUNGEN			DATE	DWN	APVD
PROJEKT NR.: -		P	LTR	DESCRIPTION BESCHREIBUNG	23.03.99	SR	SM
				neu gezeichnet; EG00-0601-99			



Kontaktanordnung Ansicht Anschlussseite  
Contact arrangement view from termination side



× Abstand für sichere Kontaktgabe max: 21 mm



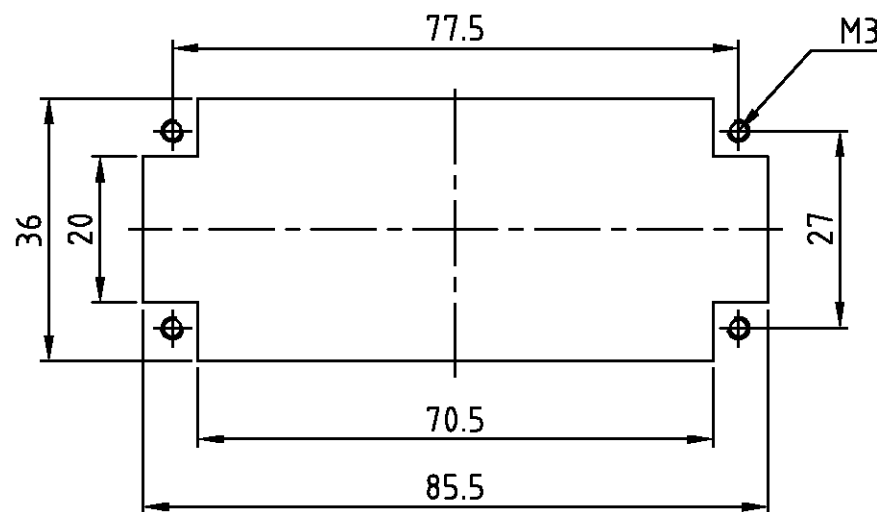
Montageausschnitt bei Verwendung ohne Gehäuse  
Panel cut-out for contact insert when used without housing

Notes,

- ① Material: insert, PBT  
UL-File Nr.: E101788(R)
- ② Finish: contact; Ag, Au

Bemerkungen,

- ① Material: Einsatz: PC  
UL-File Nr.: E101788(R)
- ② Oberfläche: Kontakte; Ag, Au



1	Stifteinsatz HVT.23 Crimp	①	dunkelgrau	1	-	
2-3	DESCRIPTION / BENENNUNG	MATERIAL	COLOR / FARBE	ITEM NO. POS.	REMARKS / BEMERKUNGEN	
HVT.23.Sti.C	<small>THIS DRAWING IS A CONTROLLED DOCUMENT FOR AMP INCORPORATED. IT IS SUBJECT TO CHANGE AND THE CONTROLLING ENGINEERING ORGANIZATION SHOULD BE CONTACTED FOR THE LATEST REVISION. DIESES ZEICHNUNGS-DOKUMENT WIRD DURCH AMP INCORPORATED KONTROLLIERT. ÄNDERUNGEN, DIE DEM TECHNISCHEN FORTSCHRITT DIENEN, SIND VORBEHALTEN. DEN JEWELIGS LETZTBESTEHENDEN ÄNDERUNGSSTAND ERFAHREN SIE AUF ANFRAGE.</small>		DWN Schneider	23.03.1999	HTS Elektrotechnik 53819 Neunkirchen, Germany	
	DIMENSIONS: DIMENSIONEN: mm		CHK Schweiger	23.03.1999		
	TOLERANCES UNLESS OTHERWISE SPECIFIED: ALLGEMEINTOLERANZEN n. ISO 8015 n. ISO 2768 - mH - E n. DIN 16901 - 140		APVD -		NAME Male insert HVT.23.Sti.C Stifteinsatz HVT.23.Sti.C	
	MATERIAL -		APPLICATION SPEC VERARBEITUNGSSPEZ. -		SIZE A3	CAGE CODE 00779
		WEIGHT GEWICHT -		RESTRICTED TO NUR FUER -		
CUSTOMER DRAWING			/KUNDENZEICHNUNG		SCALE MASSSTAB 1:1	SHEET BLATT 1 VON 1
					REV. A1	

单击下面可查看定价，库存，交付和生命周期等信息

[>>TE Connectivity\(泰科\)](#)