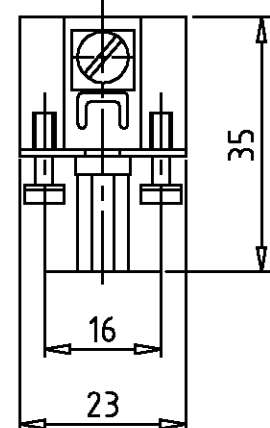
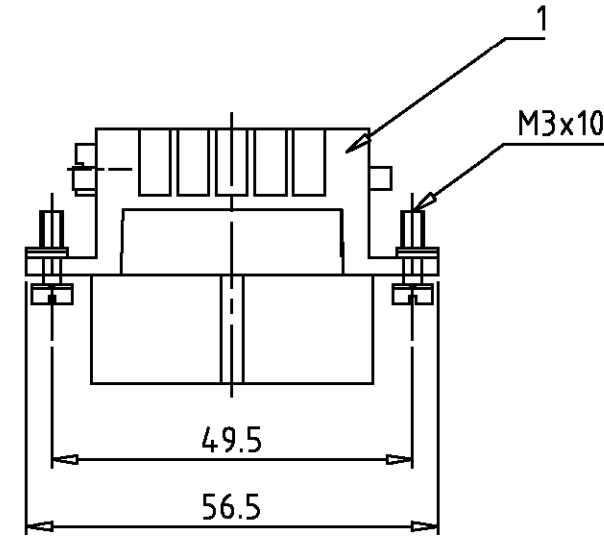


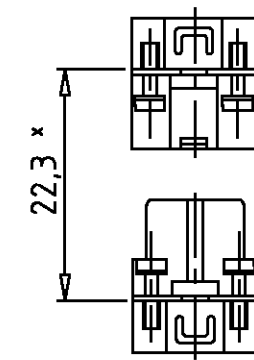
THIS DRAWING IS UNPUBLISHED.  
 VERTRAULICHE UNVERÖFFENTLICHTE ZEICHNUNG  
 RELEASED FOR PUBLICATION  
 FREI FUER VERÖFFENTLICHUNG  
 .1997  
 BY AMP INCORPORATED. ALL RIGHTS RESERVED.  
 ALLE RECHTE VORBEHALTEN

MATED WITH:  
 PASSEND ZU:  
 HD.15

LOC	DIST	REVISIONS ÄNDERUNGEN		
A1	-	P	LTR	DATE
PROJEKT NR.:		DESCRIPTION BESCHREIBUNG		DWN
-		neu gezeichnet Eg00-1877-01		APVD
				DATE
				DWN
				APVD
				DATE
				DWN
				APVD



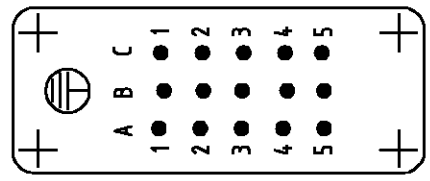
Montagehinweis  
 Assembling instruction



\* Abstand für sichere Kontakt-  
 gabe max: 24 mm

Kontaktanordnung  
 Contact arrangement

Ansicht Anschlußseite  
 view from termination side



Notes:

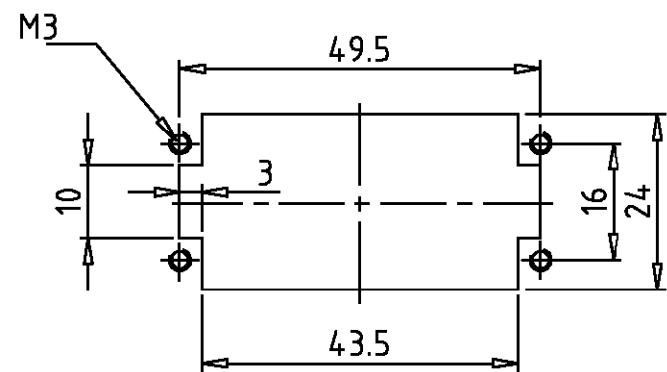
- ① Material: insert, PC  
 UL-File Nr.: E101788(R)
- ② Finish: zinc plated  
 contact: Ag, Au

Bemerkungen:

- ① Material: Einsatz: PC  
 UL-File Nr.: E101788(R)
- ② Oberfläche: verzinkt  
 Kontakte: Ag, Au

Montageausschnitt  
 Panel cut-out for contact insert

bei Verwendung ohne Gehäuse  
 when used without housing



1	Buchseinsatz HD.15. Crimp	①	hellbeige	1	
2-3	DESCRIPTION / BENENNUNG	MATERIAL	COLOR / FARBE	ITEM NO. POS.	REMARKS / BEMERKUNGEN
HD.15.Bu.C	ORDERING TEXT / BESTELLTEXT	<small>THIS DRAWING IS A CONTROLLED DOCUMENT FOR AMP INCORPORATED. IT IS SUBJECT TO CHANGE AND THE CONTROLLING ENGINEERING ORGANIZATION SHOULD BE CONTACTED FOR THE LATEST REVISION. DIESER ZEICHNUNGSKOPF WIRD DURCH AMP INCORPORATED KONTROLLIERT. ÄNDERUNGEN, DIE DEM TECHNISCHEN FORTSCHRITT DIENEN, SIND VORBEHALTEN. DEN JEWILIG LETZTGÜLTIGEN ÄNDERUNGSSTAND ERFAHREN SIE AUF ANFRAGE.</small>		DWN	25.06.91
		<small>TOLERANCES UNLESS OTHERWISE SPECIFIED: ALL GEMEINTOLERANZEN</small>		CHK	25.06.91
		<small>DIMENSIONS: DIMENSIONEN: mm</small>		APVD	-
		<small>0 PLC #-                  1 PLC #-                  2 PLC #-                  3 PLC #-</small>		PRODUCT SPEC	-
		<small>ANGLES / WINKEL #-                  FINISH / OBERFLÄCHE / FARBE</small>		APPLICATION SPEC	-
		①	②	WEIGHT	
		CUSTOMER DRAWING		WICHTIGKEIT	
		/KUNDENZEICHNUNG		MASSSTAB	1:1
		NAME		BLATT	1
		Female insert HD.15		OF	1
		Buchseinsatz HD.15		REV	A1
		SIZE		RESTRICTED TO	NUR FUER
		A3			
		CAGE CODE			
		00779			
		DRAWING NO			
		ZEICHNUNGS-NR.			
		C=1103005			

单击下面可查看定价，库存，交付和生命周期等信息

[>>TE Connectivity\(泰科\)](#)