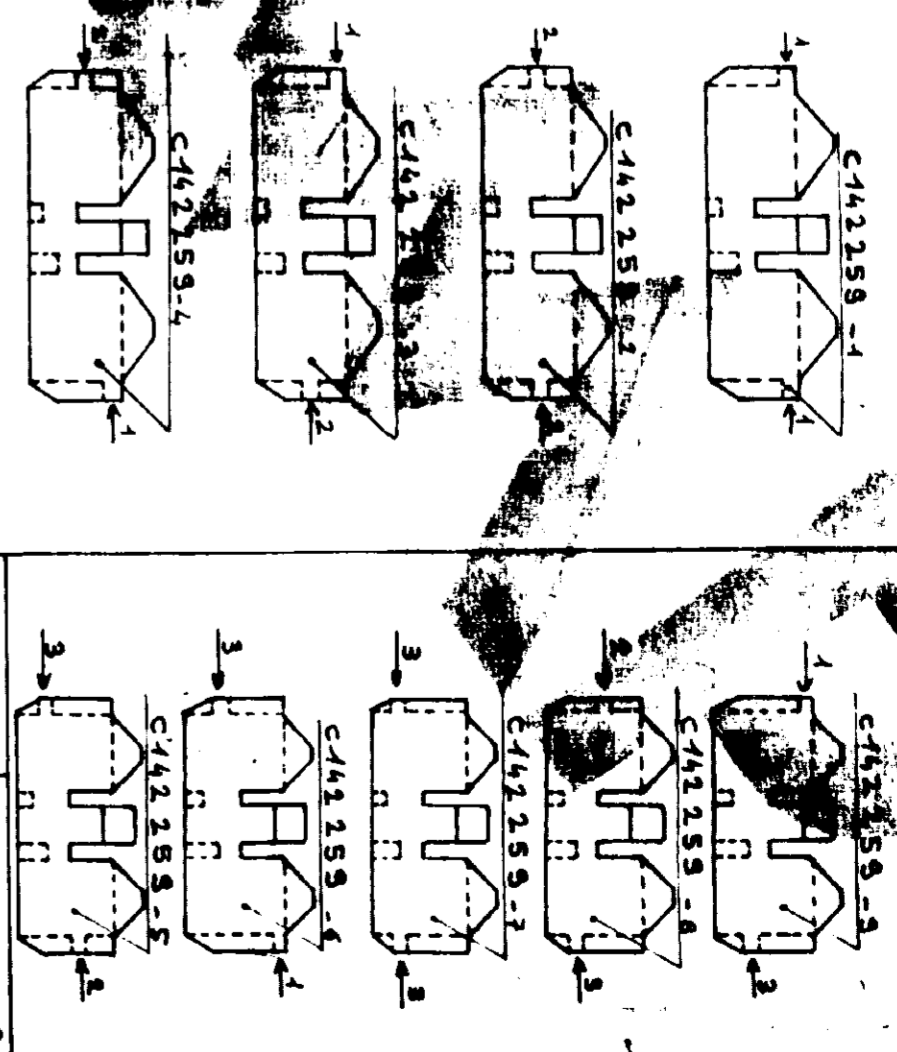
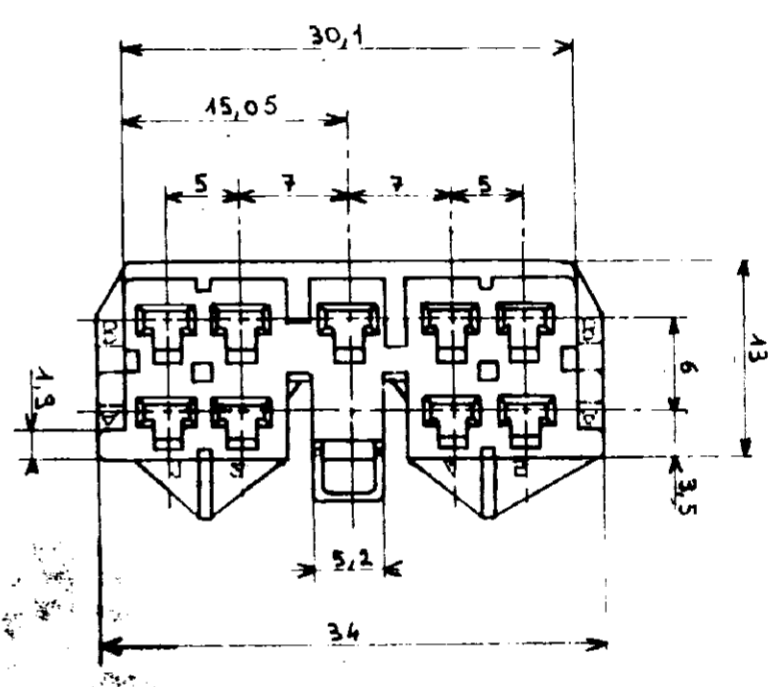
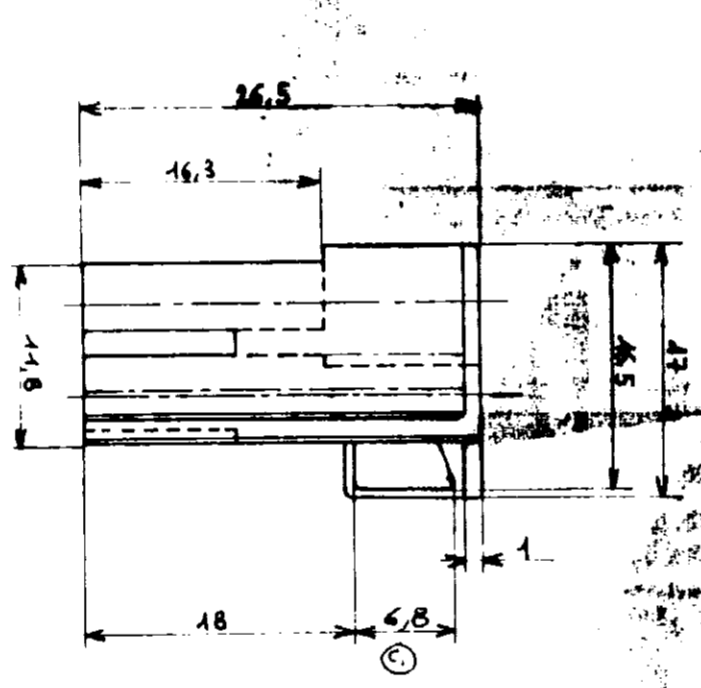
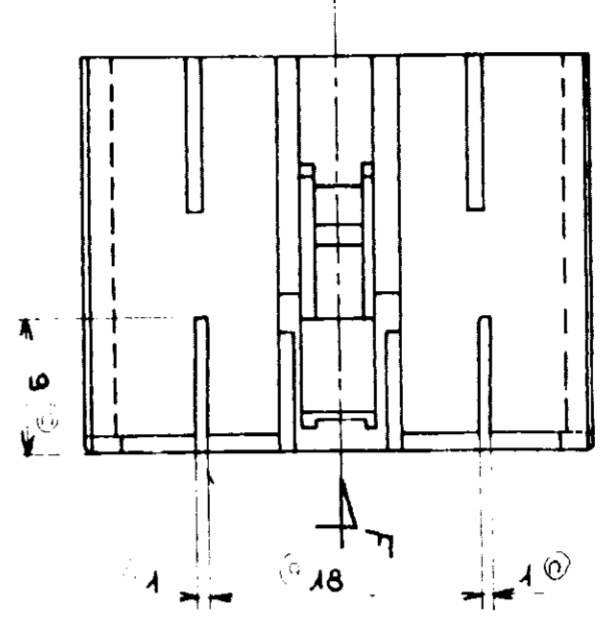


LES COTES SONT DONNEES EN mm ET NE DOIVENT PAS ETRE RELEVÉES A L'ECHELLE SUR LE DESSIN.



SCHEMAS DES POSSIBILITES DE DETROUWAGE		Vues F	
CONNECTEURS VOLANTS APPAREILS		CONNECTEURS POUR APPAREILS	
Gris	1 - 4	Orange	1 - 3
Marron	2 - 3	Bleu	2 - 7
Vert	3 - 2	Vert	3 - 6
Blanc	4 - 1	Rouge	4 - 5
COULEUR	P.N.	COULEUR	P.N.

NUMERO		DESCRIPTION		OBSERVATION	
<p>DESIGN BY AMP INCORPORATED ALL RIGHTS RESERVED. NO OTHER PATENTS PENDING.</p> <p>DESSIN N° S/COT 7344 82</p> <p>MATIERE ET FINITION WYLOW 6/6</p> <p>CLASSE AMP 95301 PONTTOISE</p>					
CA	6.9.6.1.7	REP	5/1	APPROUVE	
C	6.9.6.1.7	STI	7/6	TOLERANCES SAUF INDICATION	
B	6.9.6.1.7	STI	7/6	ECHELLE	
A	6.9.6.1.7	STI	7/6	BOITIER AGATE-CLIPS 9 WIVES (M.I.C)	
REV	MODIFICATIONS	DES DATE		MONOBLOC DOUBLE ALVAGE	

单击下面可查看定价，库存，交付和生命周期等信息

[>>TE Connectivity\(泰科\)](#)