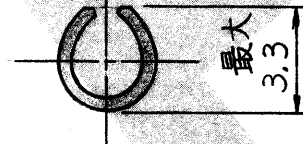
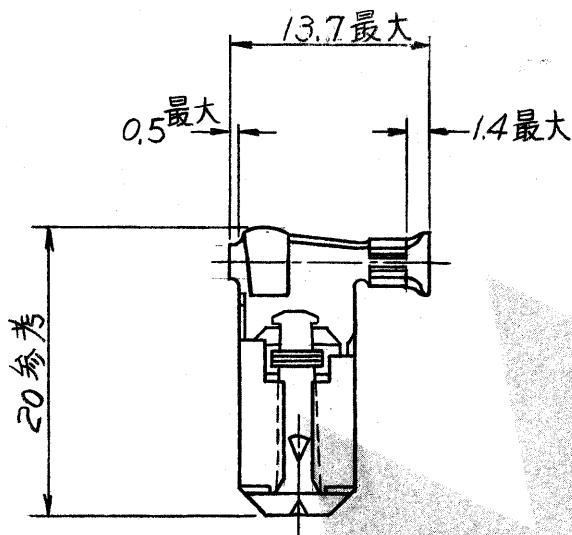
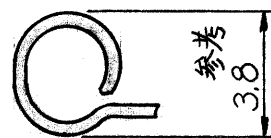
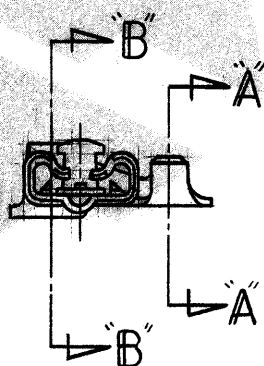


C-172762



断面A-A



断面B-B

注:

1. 取付適用規格番号: 114-5070

単位: 耗 DIMENSIONS IN MM. DO NOT SCALE PRINT

15-212J, -215J	753814-1	172762-1	錫めっき付黄銅 0.41t	172761-1
取扱説明書番号	手動工具型番	連鎖状端子番号	材 料	型 番

©19 BY AMP (Japan) Ltd. ALL RIGHTS RESERVED. AMP PRODUCTS COVERED BY PATENTS AND/OR PATENTS PENDING.

参考図面 (CUSTOMER COPY) (REFERENCE ONLY)

A2 15番号追加 J84-739	M	4.9	7/3/82	材料 (MATERIAL) 表参照	AMP TRADE MARK 日本エー・エム・ピー株式会社 TOKYO, JAPAN
A1 工具型番設定 J83-6975	M	0.7	3/10/82	仕上 (FINISH) 表参照	
A 変更 J82-6745	M	0.7	7/15/82	適合電線断面積 (WIRE RANGE) #22-#18 0.3~0.89 mm ² (AWG)	分類 (CLASS) #
0 作成 J82-6359	M	MK	7/1/82	被覆外径 (INSULATION DIA.) 1.5~2.8 mm (— # IN)	型式 (TYPE) #

LTR 変更 (REVISION RECORD)	DR.	CHK.	DATE	一般公差 (TOLERANCE EXCEPT AS NOTED) ±0.4	尺 度 (SCALE) 2-1(4-1)	LOC	SIZE	番号 (NO)	REV.
DR. M. Aoyama	7/1/82	DE.				J	A	C-172762	A2
CHK. M. Aoyama	APP. M. Aoyama	7/2/82		名称 (NAME)	"250"シリーズ旗型ポジティブ ロック リセアタクル (バラ状)				

单击下面可查看定价，库存，交付和生命周期等信息

[>>TE Connectivity\(泰科\)](#)