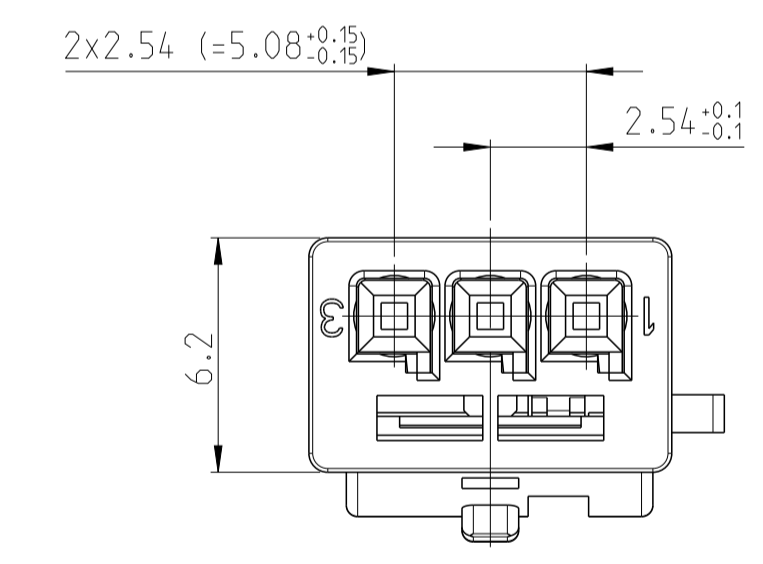
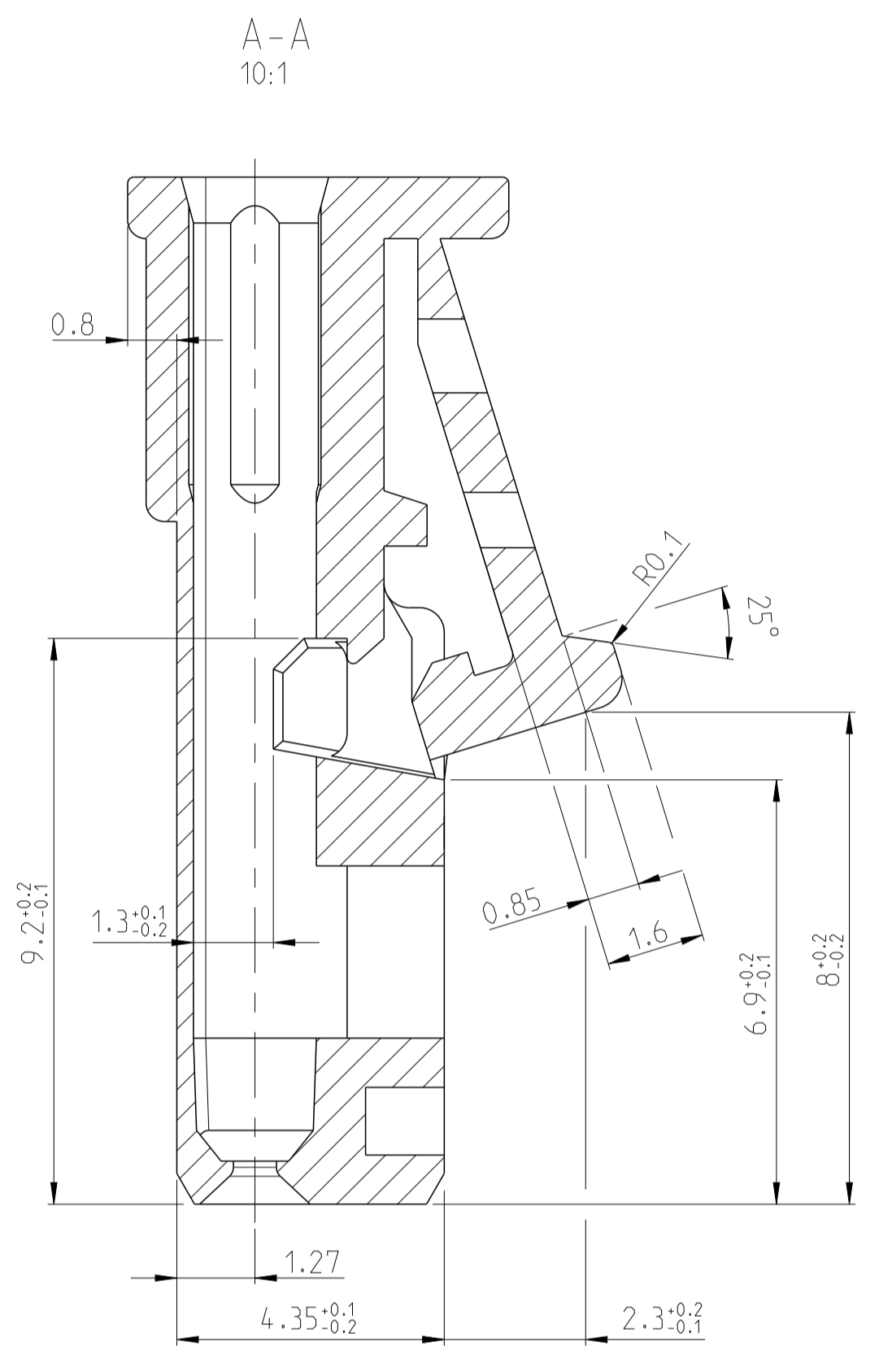
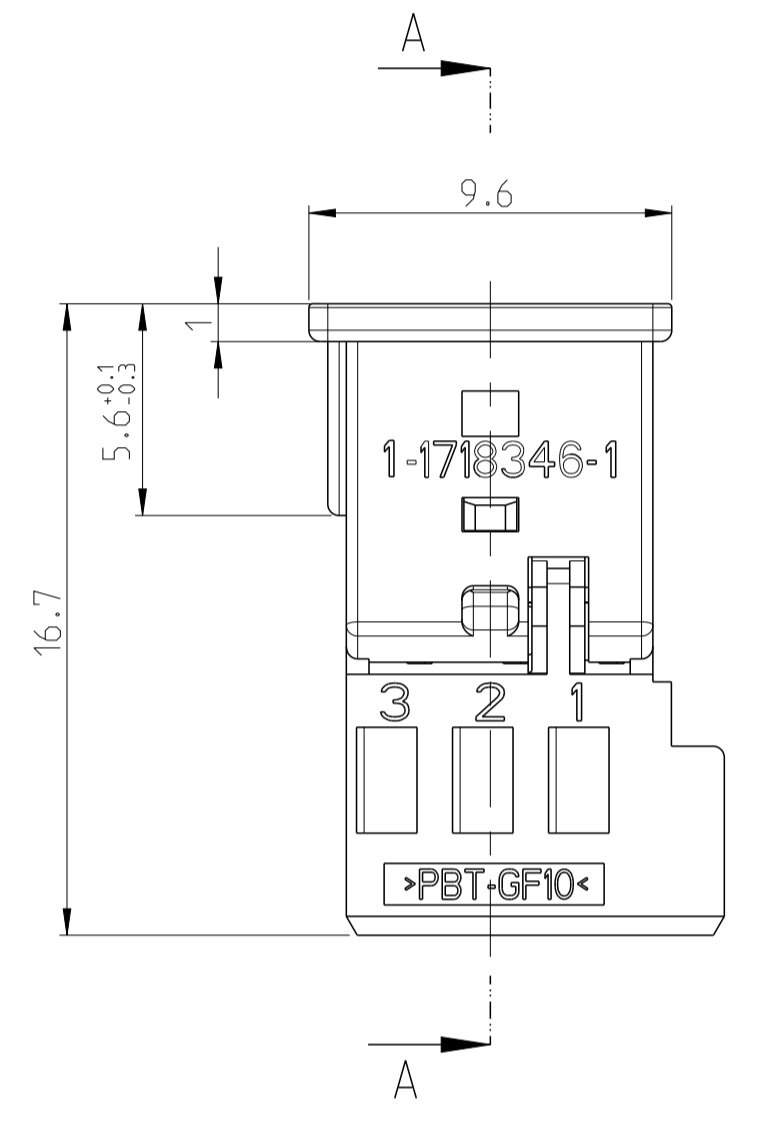
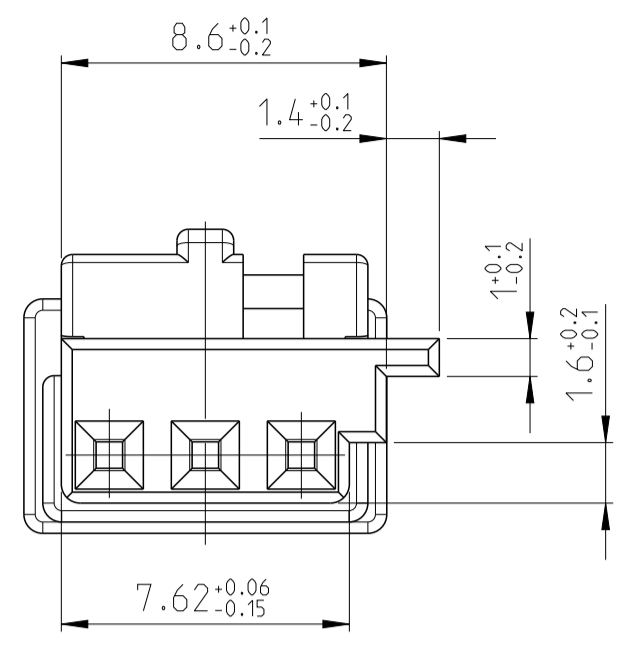


PROJEKT NR. EGATN0008		REVISIONS			
		ÄNDERUNGEN	DATE	DWN	APVD
A1	ECR-06-002038	DESCRIPTION BESCHREIBUNG	02FEB2006	LAN.	SCHW
A2	ECR-10-008727		22APR2010	TS	BF
B	SEE PCN E-17-001129		21NOV2019	MAH.	GILC

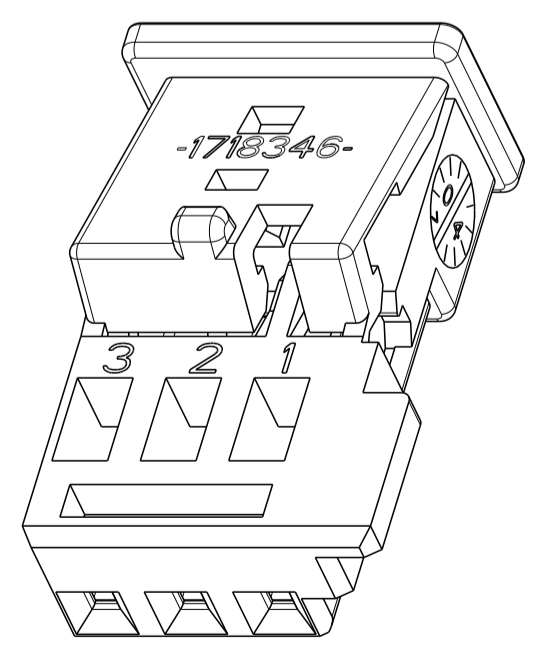
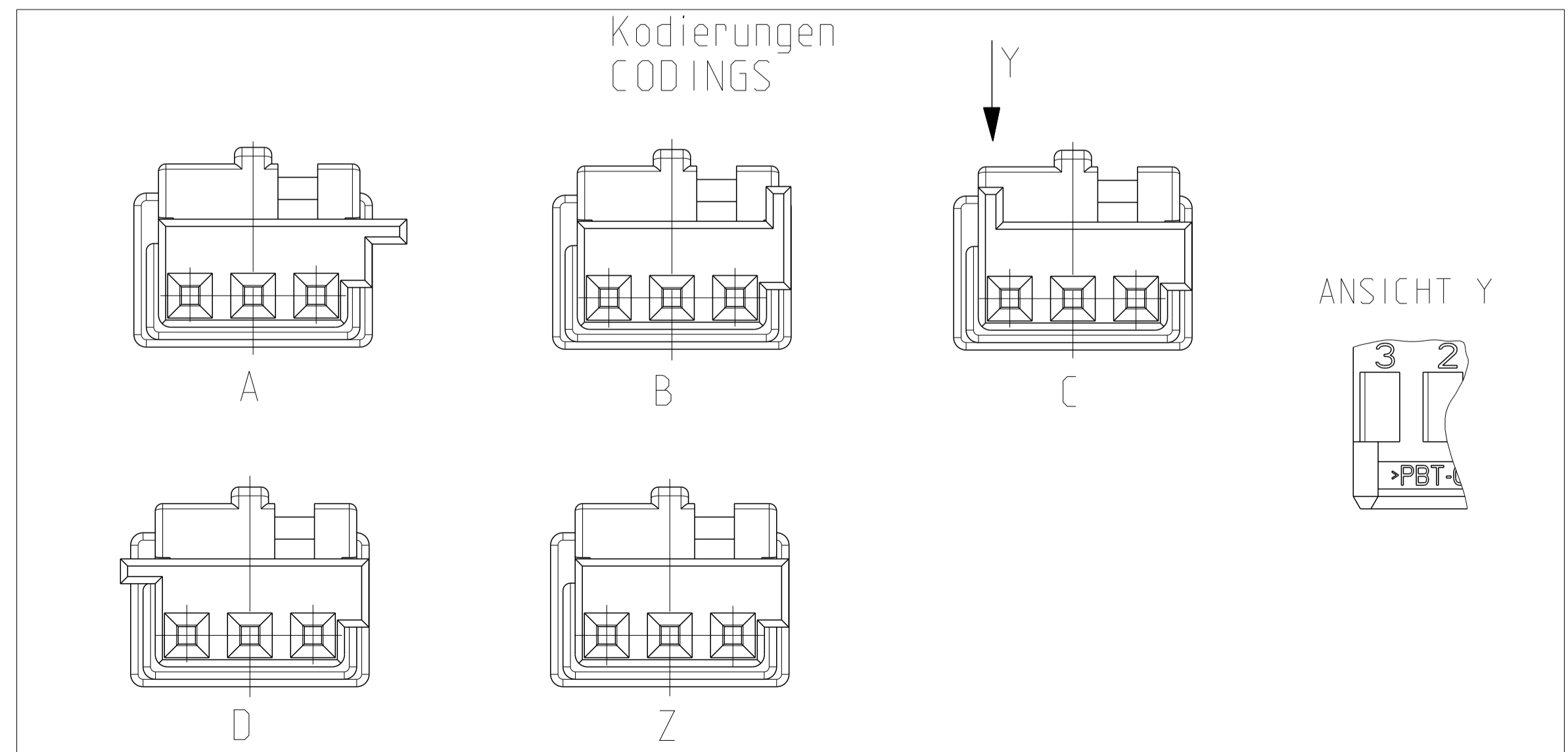


Bemerkungen  
NOTES

- 1 Massgebend ist der deutsche Text  
ONLY THE GERMAN-LANGUAGE VERSION SHALL BE BINDING
- 2 Passend fuer Leitungsquerschnitt: 0.2-0.75mm<sup>2</sup>  
SUITABLE FOR WIRE SIZE RANGE
- 3 Passend zu Buchsenkontakt siehe Zeichnung: TE: 929454  
SUITABLE FOR SOCKET CONTACT SEE DRAWING:
- 4 Kragenanschluss siehe Zeichnung: TE: 114-18063-18  
SHROUDED CONNECTION SEE DRAWING:
- 5 Anlieferungszustand: 2. Kontaktsicherung in Vorraststellung  
CONDITION AS DELIVERY: RETAINER IN PRE-LOCKED POSITION
- 6 Formteilungsgrad max 0.2 zulaessig  
BURRS MAX 0.2 PERMITTED
- 7 Mittig ueber Nennmass DIN 16901-140  
CENTRIC TO NOMINAL DIMENSION
- 8 Einzelheiten der Ausfuehrung bleiben dem Hersteller ueberlassen  
DETAILS OF DESIGN ARE LEFT TO MANUFACTURER
- 9 TE-Logo  
TE-LOGO

9 TE LOGO RELATED TO MOLDING TOOL  
TE LOGO abhaengig vom Spritzgusswerkzeug

9-1718346-1	B	Z	Buchsengeh. SOCKET HSG.	wasserblau WATERBLUE	k	0.5	-
4-1718346-1	B	D		bordeauxviolett CLARET VIOLET			-
3-1718346-1	B	C		licht blau LIGHT BLUE			3-968700-1
2-1718346-1	B	B		natur/NATURAL			2-968700-1
1-1718346-3	B	A		elfenbein IVORY			1-968700-1
1-1718346-1	B	A		schwarz/BLACK			1-968700-1
BESTELL-NR. ORDER NO.	REV.	KOD. COD.	BENENNUNG DESCRIPTION	OBERFLAECHE SURFACE FARBE/COLOR	ART KIND	GRAMM GEW ICHT WEIGHT	Passend zu: Stifteiste SUITABLE FOR: PIN HSG. TE



THIS DRAWING IS A CONTROLLED DOCUMENT. DIESES ZEICHNUNGSDOKUMENT WIRD DURCH AMF ADMINISTRATIV KONTROLLIERT. ANSPRECHEN FÜR DEN TECHNISCHEN FORTSCHRITT FÜHREN SIE ANSPRECHEN DES FACHLEITENDEN INGENIEURSTANDS EMPFENEN SIE ANSPRECHEN		DWN M.W. Lucgesa 20APR2004	NAME Micro Quadlok System Buchsengeh., 3 polig SOCKET HSG., 3POS.
DIMENSIONS: MASSENMAßEN: mm		CHK M. Schwaeiger 21APR2004	PRODUCT SPEC PRODUCTION: 108-18590-0
TOLERANCES UNLESS OTHERWISE SPECIFIED: ALL DIMENSIONS		APVD	APPLICATION SPEC VERARBEITUNGSSPEZ. 114-18225
MATERIAL PBT-GF10 HS		SCALE 5:1	RESTRICTED TO NUR FÜR
FINISH/OBERFLAECHE/FARBE		WEIGHT GEWICHT	RESTRICTED CUSTOMER
		SEE TABLE	SCALE 5:1
		RESTRICTED CUSTOMER	SCALE 5:1
		RESTRICTED CUSTOMER	SCALE 5:1

单击下面可查看定价，库存，交付和生命周期等信息

[>>TE Connectivity\(泰科\)](#)