

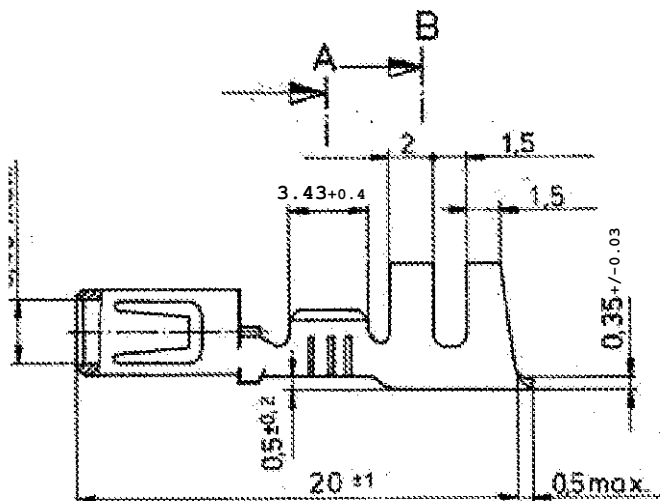
NUMBER 925714

VERBODEN TOEGANG

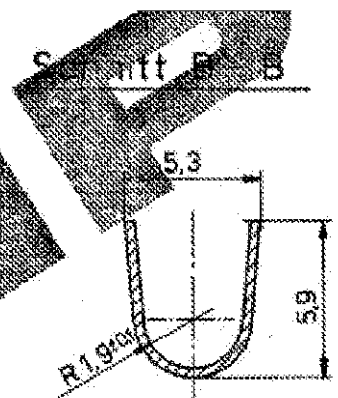
VAR. NR.

ÄNDERUNGEN, DIE DEM  
TECHNISCHEN FORT-  
SCHRITT DIENEN, BE-  
HALTEN WIR UNS VOR

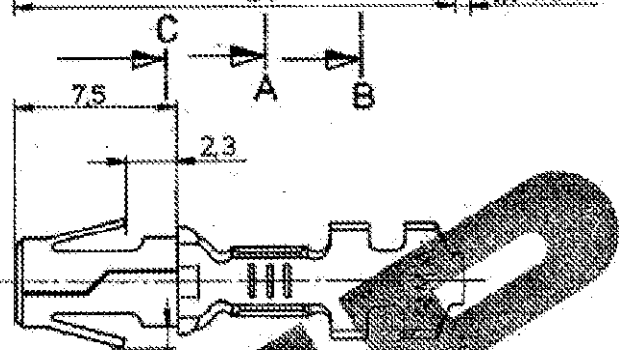
REV.	ÄNDERUNG	DATE	NAMM
Y3	REVISED PER ECR-15-010156	08/09/15	SC/DZ
Y4	REVISED PER ECR-20-005051	22OCT2020	SS/VS



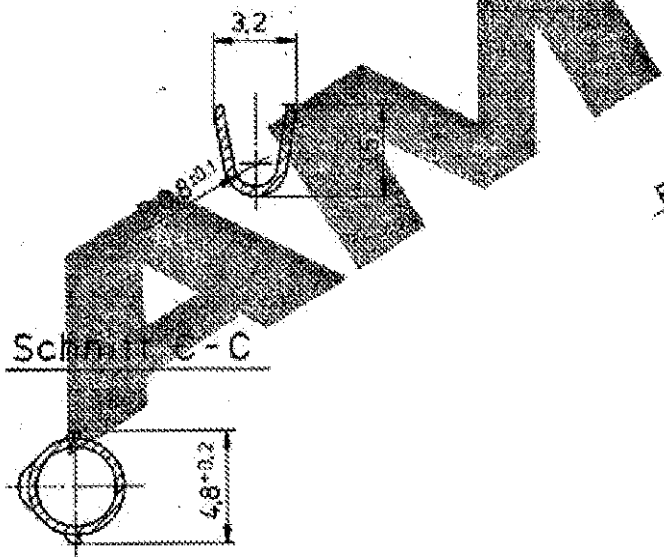
Schnitt A-A



Schnitt B-B



Schnitt C-C



Angeschlagener Leiter: FLK-Leitung  
Leiter: F-Crimp  
Isolation: F-Crimp

LEITUNGSQUERSCHNITT IN mm <sup>2</sup>	CROSS-SECTION IN mm <sup>2</sup>
0.50	X
0.75	X
1.00	X
1.50	X
2.00	X
2.50	X
3.00	X
4.00	X
5.00	X

925 714-B Streifen frei  
Drahtgrößenbereich: 0.5 - 2.0 mm<sup>2</sup>

- ⚠ OBSOLETE PARTS: OBSOLETE CIS STREAMLINING PER D.RENAUD/D.SINISI
- ⚠ OBSOLETE

Bestell-Nr.	POS.	STÜCK	Bestell-Nr. für Einzelanführung	Bestell-Nr.	WENNSONST	ORIGINELLE	WENN FOLGERISSELT MASSE	FORMAT	ZUSAMMENHÄNG
				925 714-8	CuSn 4	versilbert	± 0.2 mm	A3	925714
				925 661 7	925 714-7	⚠ CuSn 4	Gold üb. Ni.		
				925 661-6	925 714-6	⚠ CuSn 4	Gold üb. Ni.		
				925 661-4	925 714-4	⚠ CuSn 4	blank		
				925 661-3	925 714-3	CuSn 4	versilbert		
				925 661-2	925 714-2	CuSn 4	vorverzinkt		
				925 661-1	925 714-1	Cu Zn 30	vorverzinkt		

ZEICHNUNG GÜLTIG AB

**ETE** TE Connectivity

Ø 3,5 Buchse **K**

MASSSTAB 5:1

REV Y4

单击下面可查看定价，库存，交付和生命周期等信息

[>>TE Connectivity\(泰科\)](#)