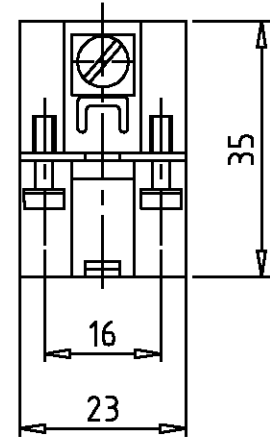
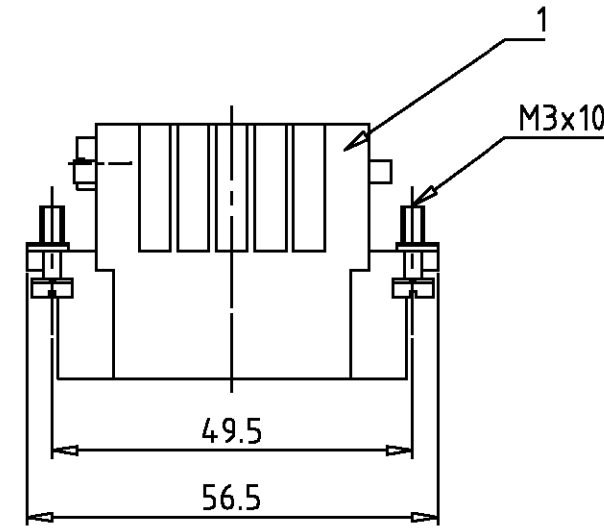


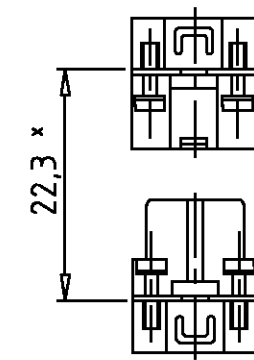
THIS DRAWING IS UNPUBLISHED.
 VERTRAULICHE UNVERÖFFENTLICHTE ZEICHNUNG
 RELEASED FOR PUBLICATION
 FREI FUER VERÖFFENTLICHUNG
 .1997
 BY AMP INCORPORATED. ALL RIGHTS RESERVED.
 ALLE RECHTE VORBEHALTEN

MATED WITH:
 PASSEND ZU:
 HD.15

LOC A1	DIST -	REVISIONS ÄNDERUNGEN				
		P	LTR	DATE	DWN	APVD
PROJEKT NR.:		DESCRIPTION BESCHREIBUNG				
-		auf neue Design geändert		Eg00-1877-01	25.06.01	SR SM



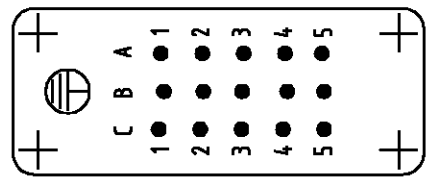
Montagehinweis
 Assembling instruction



* Abstand für sichere Kontakt-
 gabe max: 24 mm

Kontaktanordnung
 Contact arrangement

Ansicht Anschlußseite
 view from termination side



Notes:

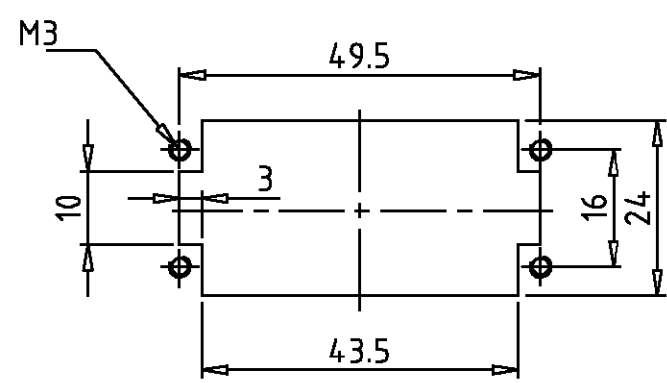
- ① Material: insert, PC
 UL-File Nr.: E101788(R)
- ② use contact-type: HD.M

Bemerkungen:

- ① Material: Einsatz: PC
 UL-File Nr.: E101788(R)
- ② Kontakte: Serie HD.M

Montageausschnitt
 Panel cut-out for contact insert

bei Verwendung ohne Gehäuse
 when used without housing



1	Stifteinsatz HD.15. Crimp	①	hellbeige	1		
2-3	DESCRIPTION / BENENNUNG	MATERIAL	COLOR / FARBE	ITEM NO. POS.	REMARKS / BEMERKUNGEN	
HD.15.Sti.C	ORDERING TEXT / BESTELLTEXT	<small>THIS DRAWING IS A CONTROLLED DOCUMENT FOR AMP INCORPORATED. IT IS SUBJECT TO CHANGE AND THE CONTROLLING ENGINEERING ORGANIZATION SHOULD BE CONTACTED FOR THE LATEST REVISION. DIESER ZEICHNUNGSKOPF WIRD DURCH AMP INCORPORATED KONTROLLIERT. ÄNDERUNGEN, DIE DEM TECHNISCHEN FORTSCHRITT DIENEN, SIND VORBEHALTEN. DEN JEWELIG LETZTGÜLTIGEN ÄNDERUNGSSTAND ERFAHREN SIE AUF ANFRAGE.</small>		DWN Schneider 28.07.1998	HTS Elektrotechnik 53819 Neunkirchen, Germany	
		<small>TOLERANCES UNLESS OTHERWISE SPECIFIED: ALL GEMEINTOLERANZEN</small>		CHK Schweiger 28.07.1998		
		<small>DIMENSIONS: DIMENSIONEN: mm</small>		APVD -		
		<small>PRODUCT SPEC PRODUKTSPEZ.</small>		NAME Male insert HD.15		
		<small>APPLICATION SPEC VERARBEITUNGSSPEZ.</small>		SIZE A3		
<small>MATERIAL</small>		<small>WEIGHT GEWICHT</small> 57 g	<small>DRAWING NO. ZEICHNUNGS-NR.</small> C-1103004	<small>RESTRICTED TO NUR FUER</small>		
<small>FINISH / OBERFLÄCHE / FARBE</small>		<small>CUSTOMER DRAWING</small>	<small>MASSSTAB</small> 1:1	<small>BLATT</small> 1	<small>OF VON</small> 1	<small>REV</small> A2

单击下面可查看定价，库存，交付和生命周期等信息

[>>TE Connectivity\(泰科\)](#)