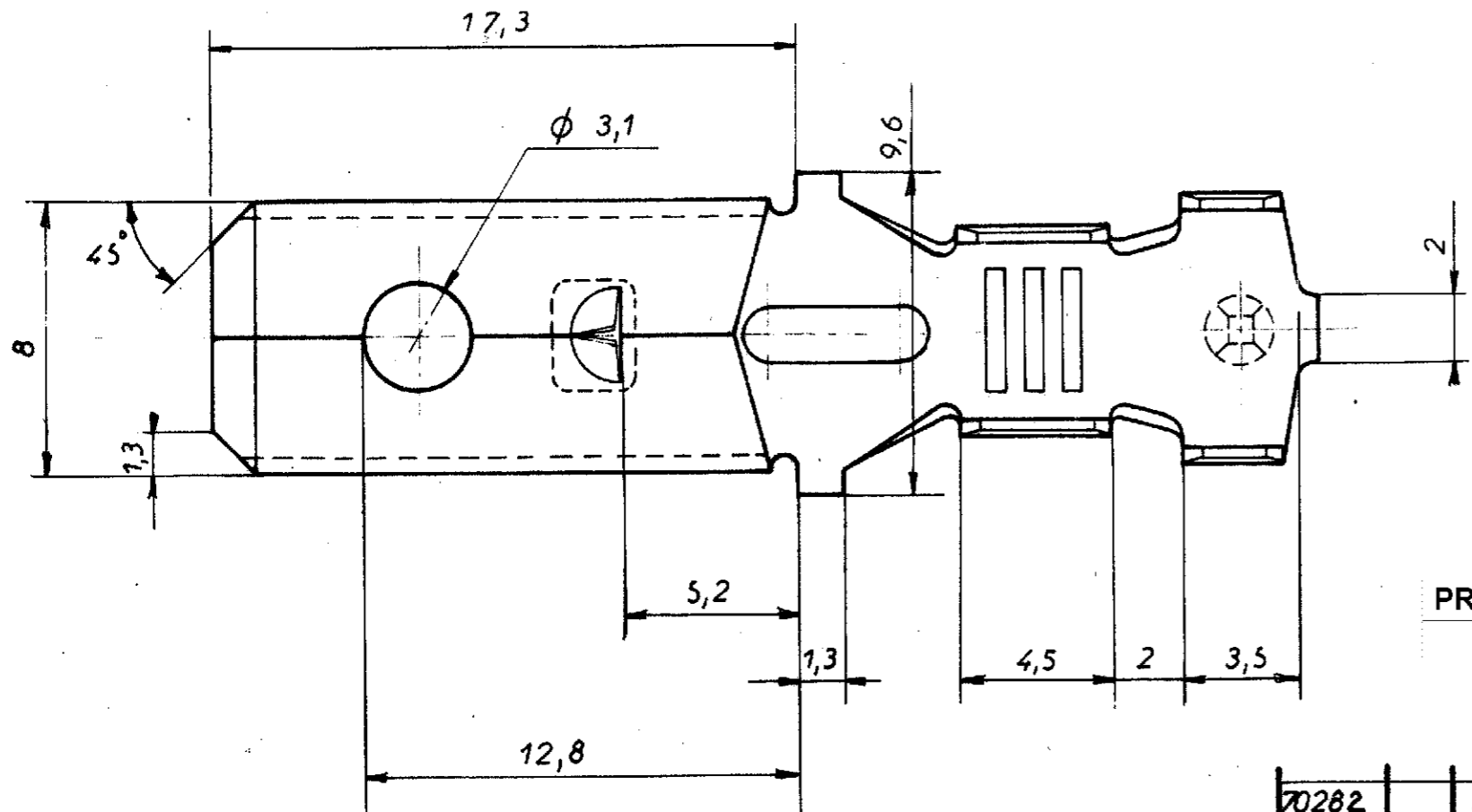
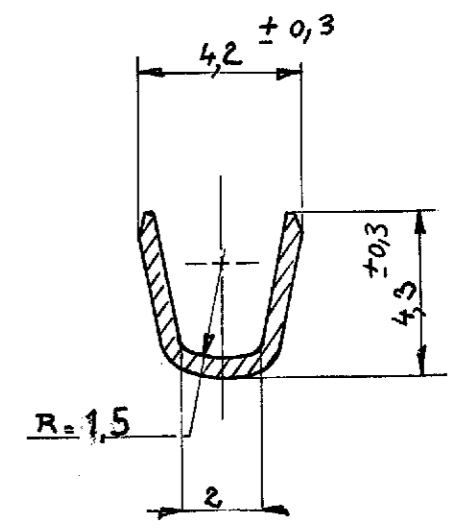
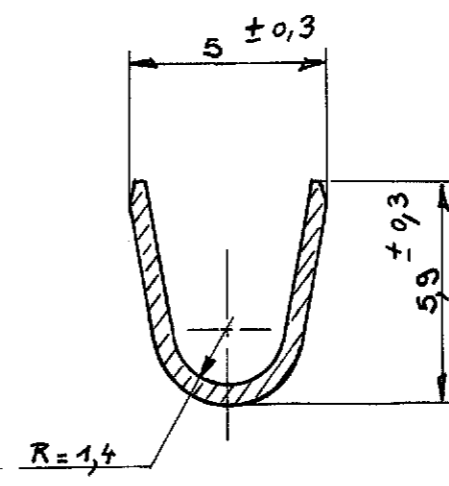


SECTION A.A

SECTION B.B



PRONER COMATEL P/N Tyco Electronics P/N
P7010070282 1544509-1

| | | |
|-----|------------------|--------|
| 455 | 01.02.96 | B1 |
| - | 10.04.86 | B |
| - | 12.11.85 | A |
| AM | date de revision | Indice |

Pas : 34
Epaisseur : 0,5

| 70282 | | Langulette 8 mm | UZ 30 Etamage spécial |
|-----------------------|----|---------------------------------|-----------------------|
| REF | Nb | DESIGNATION | MATIERE |
| ETABLISSEMENTS PRONER | | LANGUETTE 8 mm | |
| NOISY. LE GRAND .93 | | Capacité: 1 à 3 mm ² | |

| | |
|---------------------|-----------------|
| OBSERVATIONS | |
| Dessin de Alvergnat | verifié par |
| Echelle : 5 | N° PLAN : C3251 |
| date: 16-10-85 | |

Tolérance générale : ± 0,1

单击下面可查看定价，库存，交付和生命周期等信息

[>>TE Connectivity\(泰科\)](#)