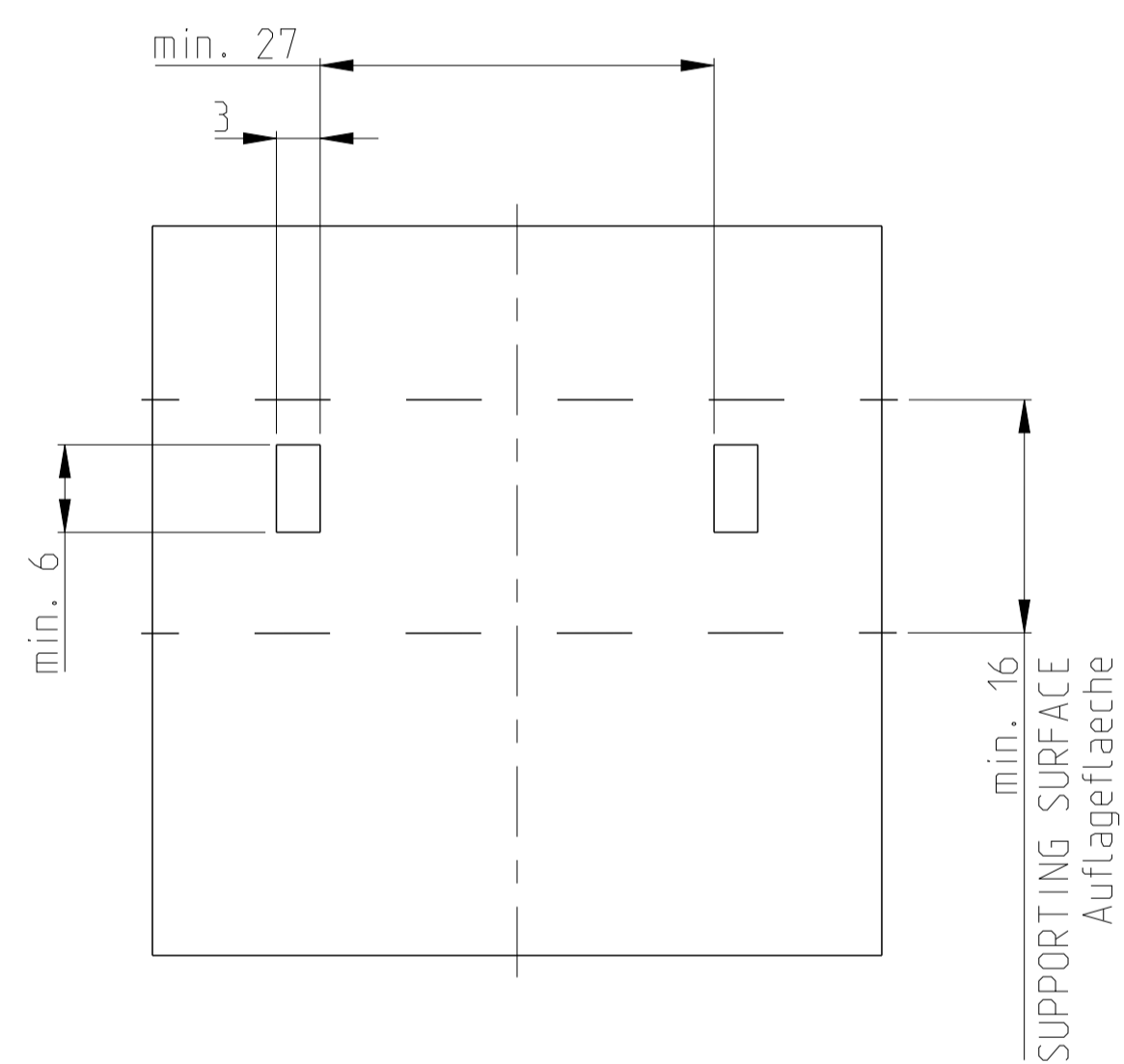
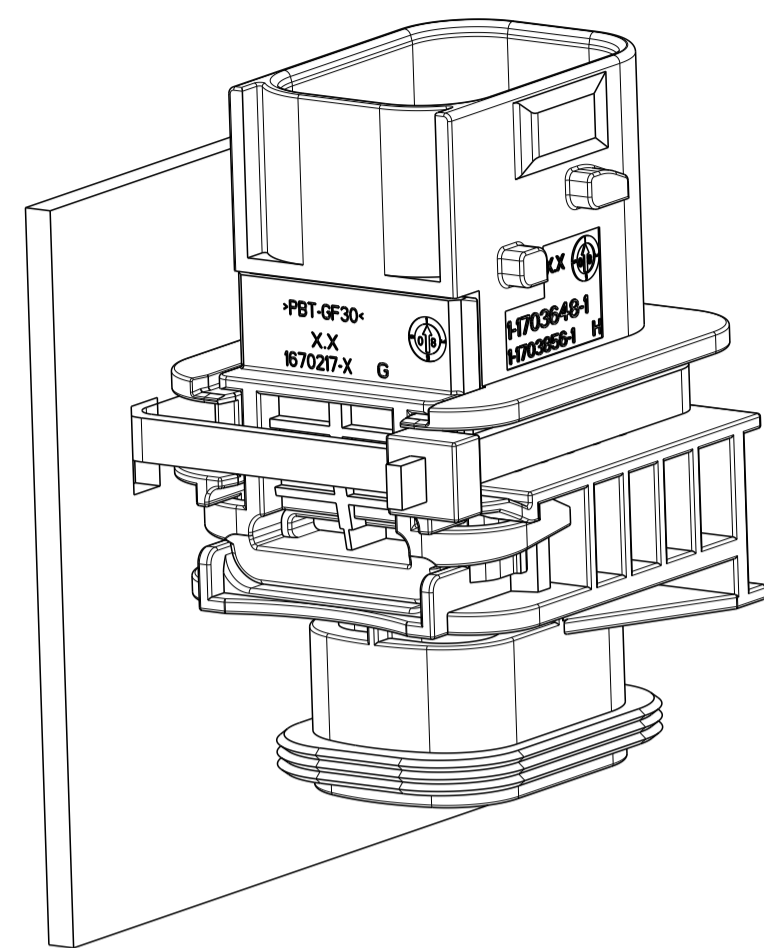
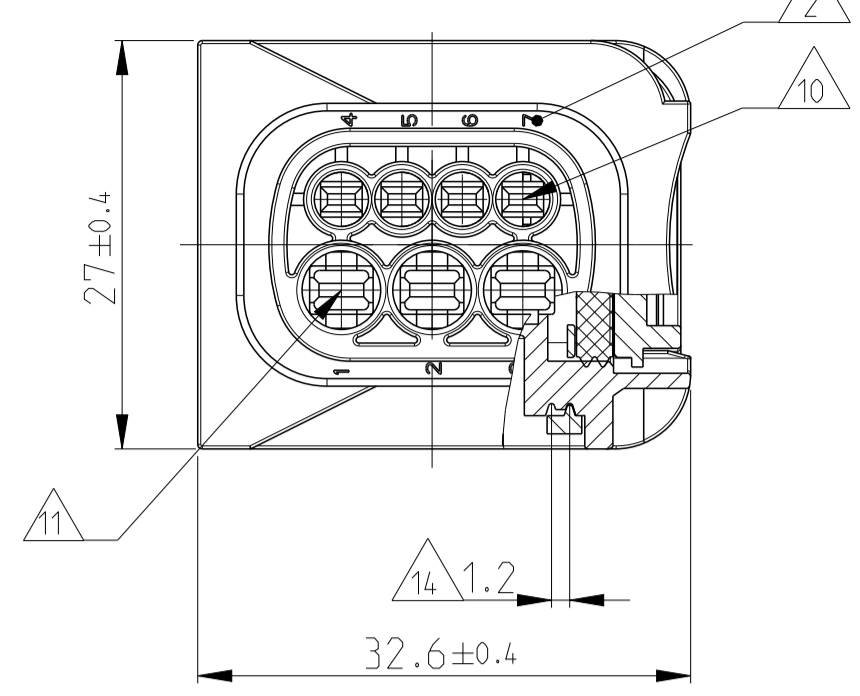


PREFERRED MOUNTING SITUATION FOR CABLE TIE  
 Bevorzugte Montagstellung fuer Kabelbinder

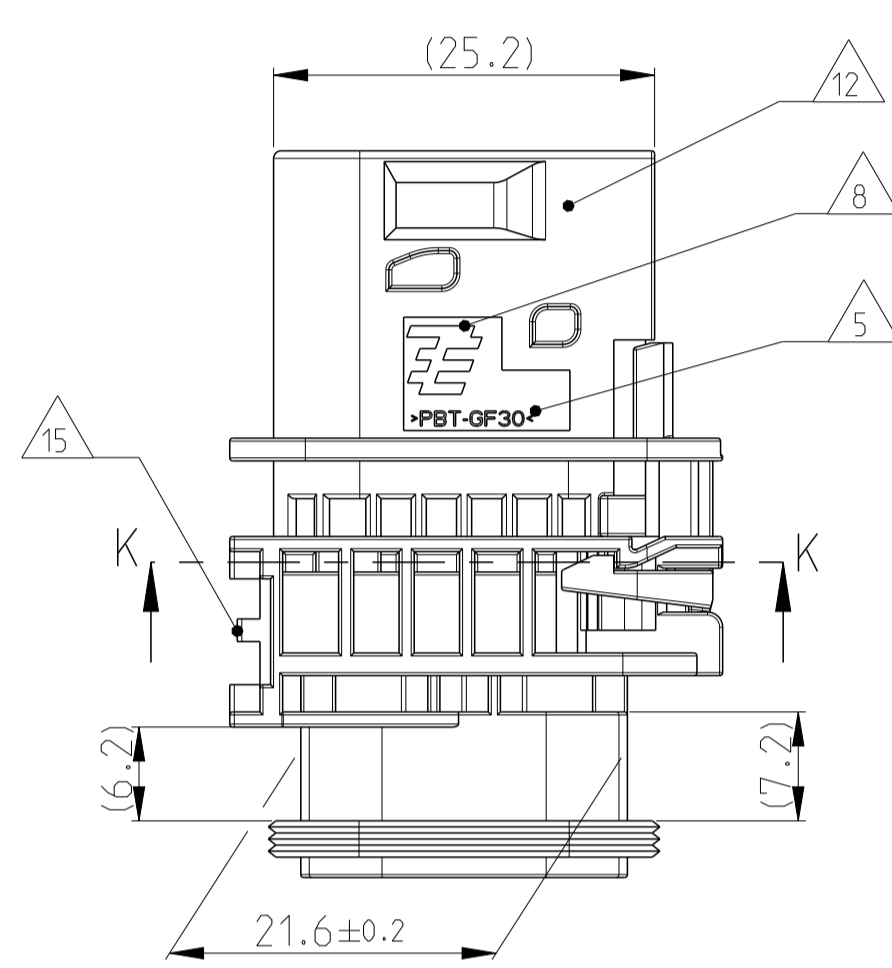
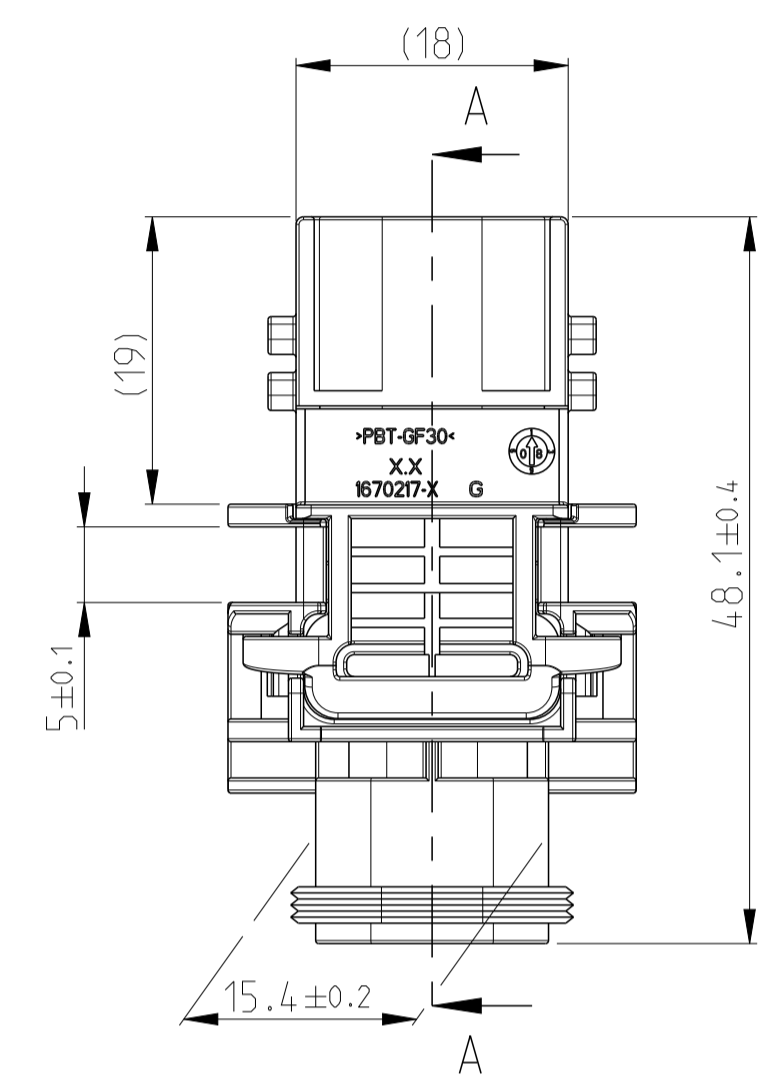
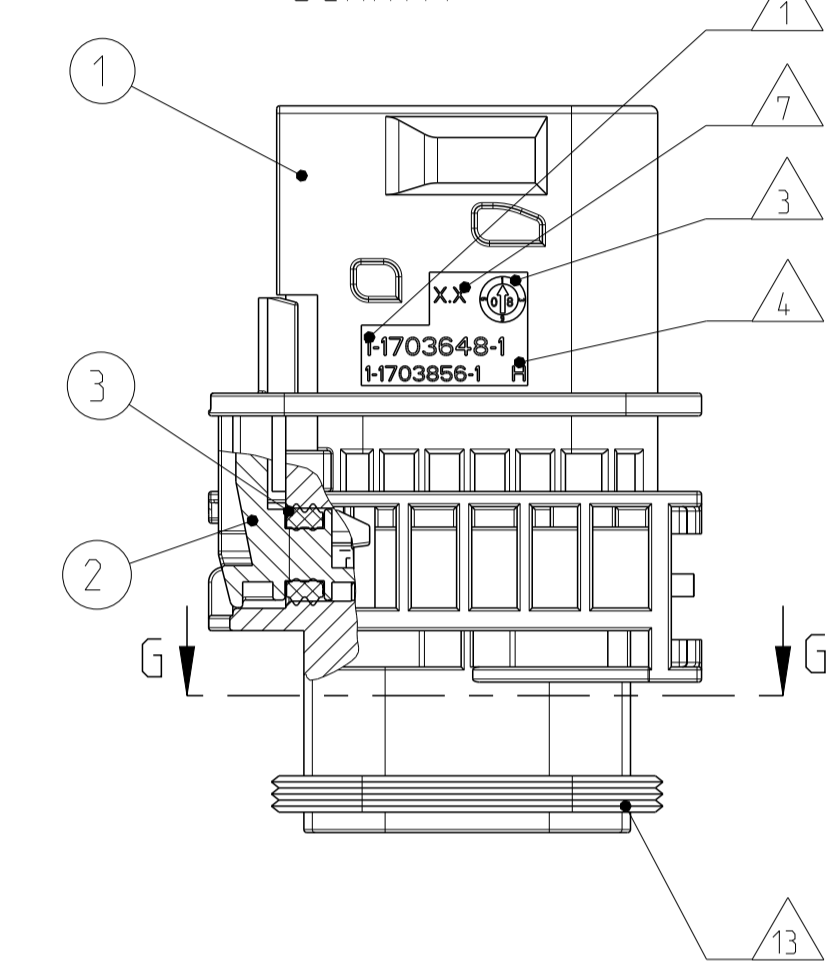


SECTION K-K  
 Schnitt

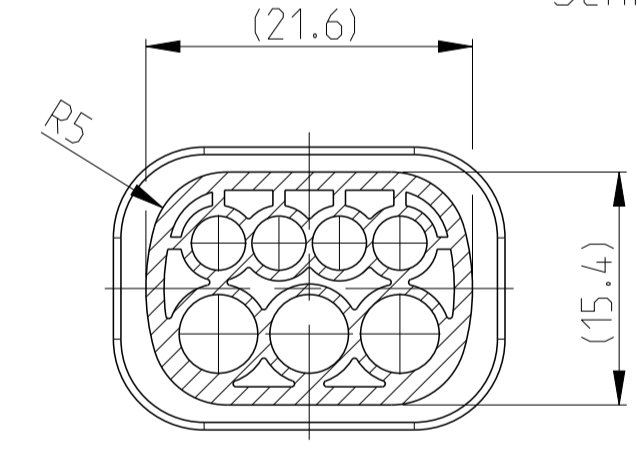


DELIVERY CONDITION:  
 SECONDARY LOCKING DEVICE  
 IN PRE-LOCKED POSITION  
 Lieferzustand:  
 2. Kontaktsicherung in Vorraststellung

SECTION A-A  
 Schnitt

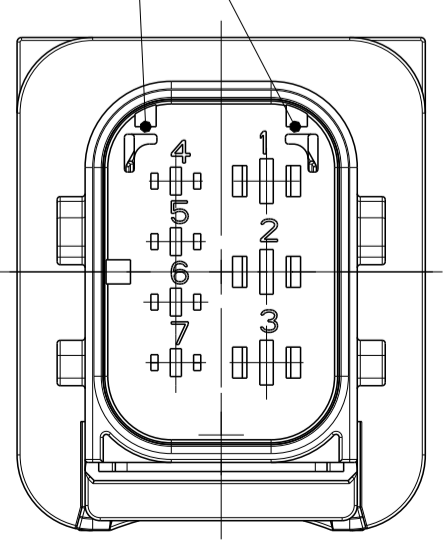


SECTION G-G  
 Schnitt



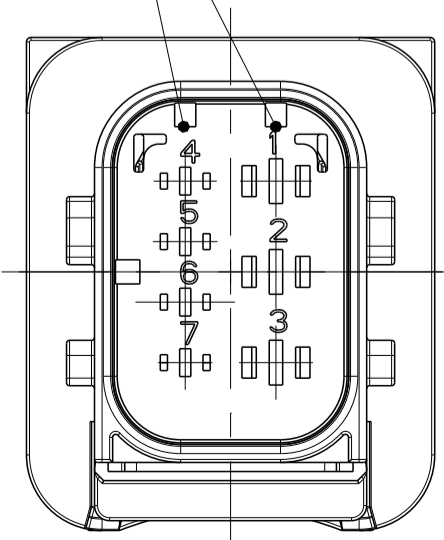
- NOTES  
 Bemerkungen
- 1 TE ORDER-NO.  
TE Bestell-Nr.
  - 2 CAVITY NUMBERING  
Kammerbezeichnung
  - 3 PRODUCTION DATE  
Produktionsdatum
  - 4 LETTER-INSERT FOR THE REVISION STATUS OF THE MOULD  
Schriftsatz fuer Aenderungszustand des Werkzeuges
  - 5 MATERIAL MARKING ACCORDING TO VDA 260  
Werkstoffkennzeichnung nach VDA 260
  - 6 BULK PACKAGING IN CORRUGATED BOX  
Schuetftigt im Versandkarton
  - 7 MOULD CAVITY MARKING  
Nestmarkierung
  - 8 TE LOGO  
TE Logo
  - 9 SUITABLE COUNTERPART SEE DRAWING: 14-184-80  
passendes Gegenstueck siehe Zeichnung: 14-184-80
  - H2 10 CAVITIES MATED WITH TAB 1.6 x 0.6 MM (SWS)  
SEE PRODUCT GROUP DRAWING  
TE NO: 1355055  
MAX. WIRE SIZE: 1.0mm<sup>2</sup> FLR  
  
WIRE SIZE: 1.5mm<sup>2</sup> FLR PERMITTED ONLY  
IN ASSOCIATION  
WITH SINGLE WIRE SEALING PN 0-2287497-1  
ALLOWED TEMPERATURE 120 DEGREE CELSIUS  
  
Kontaktkammer passend fuer Flachstecker 1.6 x 0.6 mm (EDS)  
siehe Produktgruppenzeichnung  
TE Nr: 1355055  
max. Drahtgroessenbereich: 1.0mm<sup>2</sup> FLR
  - 11 CAVITIES MATED WITH TAB 2.8 x 0.8 MM (SWS)  
SEE PRODUCT GROUP DRAWING  
TE NO: 1355052  
MAX. WIRE SIZE: 2.5mm<sup>2</sup> FLR (AWG 12 TXL)  
  
Kontaktkammer passend fuer Flachstecker 2.8 x 0.8 mm (EDS)  
siehe Produktgruppenzeichnung  
TE Nr: 1355052  
max. Drahtgroessenbereich: 2.5mm<sup>2</sup> FLR (AWG 12 TXL)
  - 12 INTERFACE ACC. DRAWING: 114-18740-1  
Kragenschluss nach Zeichnung: 114-18740-1
  - 13 MATED WITH COVER SEE DRAWING: 1670057, 1670364  
Passend zu Kappe siehe Zeichnung: 1670057, 1670364
  - 14 SLIDING DISTANCE OF SECONDARY LOCKING  
Verschiebeweg der zweiten Kontaktsicherung
  - 10 INTERFACE FOR FIXING PART  
RAYMOND ODER-NO.: 017530, 018162  
Schnittstelle fuer Befestigungsteil  
Raymond Bestell-Nr.: 017530, 018162
  - 16 MALFUNCTION CAUSED BY LAQUER IS NOT  
COVERED BY TE WARRANTY  
Funktionsbeeintraechtigung durch Lackieren, liegt nicht  
im Einfluss und Gewährleistungsumfang von TE

CODING "A"  
 Kodierung



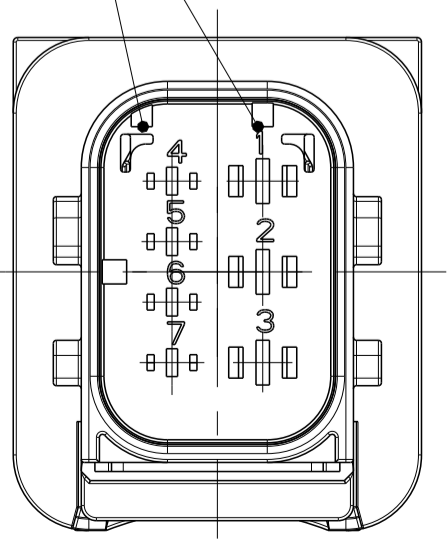
PN: 1-1703648-1

CODING "B"  
 Kodierung



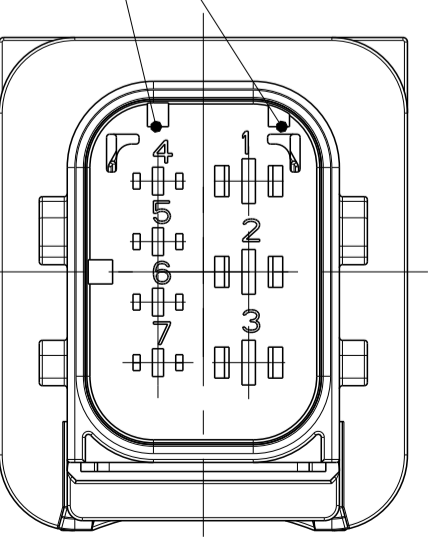
PN: 2-1703648-1

CODING "C"  
 Kodierung



PN: 3-1703648-1

CODING "D"  
 Kodierung



PN: 4-1703648-1

ITEM NO	DESCRIPTION	COLOUR	MATERIAL
1	7POS. TAB HOUSING, CODE "A" 7pos. Flachsteckergehäuse, Kod. "A"	BLACK schwarz	PBT-GF30 / V-0
1	7POS. TAB HOUSING, CODE "B" 7pos. Flachsteckergehäuse, Kod. "B"	GREY grau	PBT-GF30 / V-0
1	7POS. TAB HOUSING, CODE "C" 7pos. Flachsteckergehäuse, Kod. "C"	GREEN gruen	PBT-GF30 / V-0
1	7POS. TAB HOUSING, CODE "D" 7pos. Flachsteckergehäuse, Kod. "D"	BLUE blau	PBT-GF30 / V-0
2	SECONDARY LOCKING DEVICE zweite Kontaktsicherung	YELLOW gelb	PBT-GF30 / V-0
3	SEAL FOR SECONDARY LOCKING Dichtung fuer zweite Kontaktsicherung	WHITE weiss	MVD

TE ORDER-NO. TE Bestell-Nr.	REV.	NO. OF POS. Polzahl	CODE Kodierung	QUANTITY Stueck	ITEM NO ASSY
4-1703648-1	H	7	D	-	4
3-1703648-1	H	7	C	-	3
2-1703648-1	H	7	B	-	2
1-1703648-1	H	7	A	-	1

THIS DRAWING IS A CONTROLLED DOCUMENT.  
 DIESES ZEICHNUNGSDOKUMENT WIRD DURCH UNS KONTROLLIERT VERWALTET.  
 ANSPRUCHE AN DIESE ZEICHNUNG GELTEN NUR GEGENUEBER DER ORIGINALZEICHNUNG.  
 DIMENSIONS: MASSENHETEN: mm

TOLERANCES UNLESS OTHERWISE SPECIFIED:  
 DIMENSIONS: MAASSHETEN: mm

PLC  
 150 B05  
 114-18756

TE Connectivity  
 TE Connectivity  
 NAME: 7POS.TAB 1.6x0.6/2.8x0.8 TAB HSG. ASSY  
 PRODUCT SPEC: 7pos.TAB 1.6x0.6/2.8x0.8mm Flachsteckergehäuse  
 PRODUCT SPEC: 108-94020  
 APPLICATION SPEC: HDSCS - GROUP C  
 VERARBEITUNGSPEZ.: 114-18756

SCALE 1:1  
 Maßstab

SCALE 1:1  
 Maßstab

TE ORDER-NO. 0170779  
 DRAWING NO. 1703648  
 WEIGHT 18.0g  
 CUSTOMER DRAWING

DATE 12MAR2007  
 DATE 14MAR2007  
 DATE 14MAR2007

APPROVED BY: J.Grandzow  
 APPROVED BY: J.Grandzow

DATE 04AUG2009  
 DATE 31MAR2011  
 DATE 25MAY2011  
 DATE 27APR2016

BY: SJ  
 BY: DB  
 BY: CG  
 BY: MAH, GILC

REV. H2

单击下面可查看定价，库存，交付和生命周期等信息

[>>TE Connectivity\(泰科\)](#)