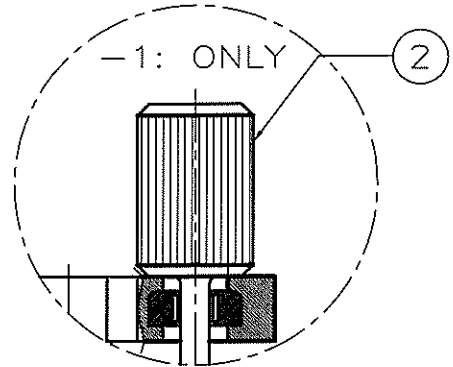
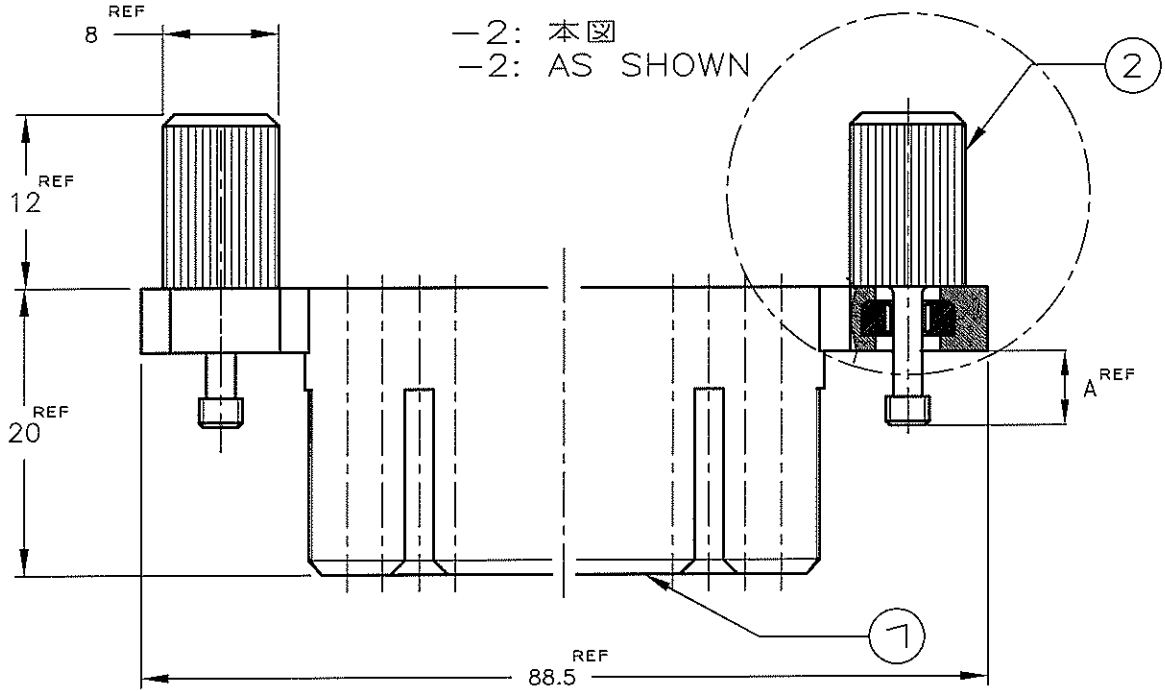


LOC		DIST		REVISIONS						
P	LTR	DESCRIPTION	ECN	DATE	DWN	APVD				
	0	RELEASED	FJ00-1910-99	7/FEB/'00	M.H.S.M					
	A	REVISED	FJ00-0790-00	6/JUN/'00	M.H.S.M					
	A1	REVISED	ECR-06-016211	2000.2.26	T.S	D.M				



5.5	1376072-2
3.8	1376072-1
A	PART No

2	2	銅下地メッキ ニッケルメッキ Ni PL.OVER CU PL.	炭素鋼材 CARBON STEEL	可動ねじ MOVABLE HEAD SCREW	(2)
1	1		ガラス入り熱可塑性 ポリエステル樹脂 GLASS FIELD THERMO PLASTIC,POLYESTER	リセハウジング REC HSG	(1)
-1	-2	表面処理 FINISH	材料 MATERIAL	名称 NAME	ITEM NO.

WIRE RANGE 適合電線断面積	INSULATION DIA 線径外径
-	-

DIMENSIONS: 単位・種 mm	DWN	M.HIGO	3/FEB/'00	MATERIAL	材料	FINISH	仕上
	CHK	S.MANABE	7/FEB/'00	Tyco Electronics AMP K.K. Kawasaki, Japan			
	APVD	S.MANABE	7/FEB/'00				
	TOLERANCES UNLESS OTHERWISE SPECIFIED:	PRODUCT SPEC 製品規格	108-5659	NAME 名称	リセ アッセンブリ 50P ダイナミック D-2000 40ワタイプ用 REC ASSY 50P <DYNAMIC D-2000 DRAWER TYPE>		
	APPLICATION SPEC 取付適用規格	114-5258	SIZE	CAGE CODE	DRAWING NO	RESTRICTED TO	
	WEIGHT	-	A4	00779	C-1376072		
CUSTOMER DRAWING			SCALE	2-1	SHEET	1	OF 1
			REV	A1			

单击下面可查看定价，库存，交付和生命周期等信息

[>>TE Connectivity\(泰科\)](#)