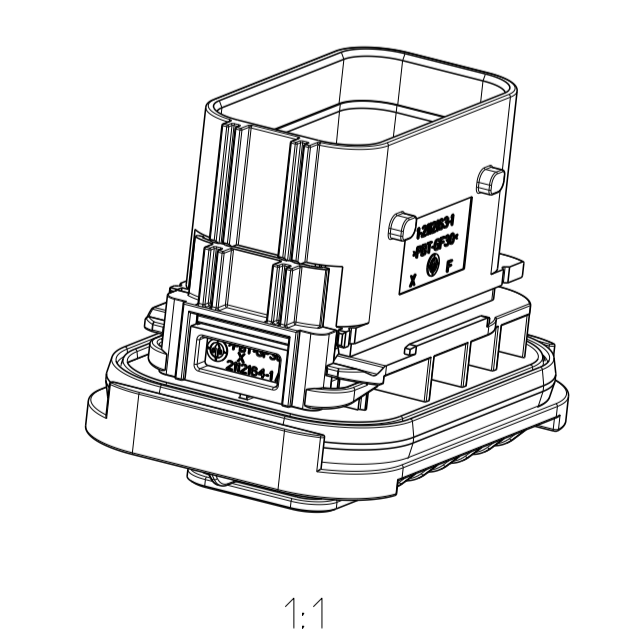


QTY	REV.	DESCRIPTION	REV.	ITEM
1	1	MVD GREEN grün SEAL Dichtung	C	4
1	1	PBT-GF30 V-0 YELLOW gold SECONDARY LOCKING DEVICE zweite Kontaktsicherung	A	3
1	1	MVD WHITE weiss SEAL FOR SECONDARY LOCKING Dichtung fuer 2te Kontaktsicherung	H	2
1	1	PBT-GF30 V-0 CLARET VIOLET bordviolett 21 POS. TAB HOUSING, CODING D	F	
1	1	PBT-GF30 V-0 LIGHT BLUE lichtblau 21 POS. TAB HOUSING, CODING C	F	
1	1	PBT-GF30 V-0 NATURAL natur 21 POS. TAB HOUSING, CODING B	F	
1	1	PBT-GF30 V-0 BLACK schwarz 21 POS. TAB HOUSING, CODING A	F	

QTY	REV.	DESCRIPTION	REV.	ITEM
1	1	MVD GREEN grün SEAL Dichtung	C	4
1	1	PBT-GF30 V-0 YELLOW gold SECONDARY LOCKING DEVICE zweite Kontaktsicherung	A	3
1	1	MVD WHITE weiss SEAL FOR SECONDARY LOCKING Dichtung fuer 2te Kontaktsicherung	H	2
1	1	PBT-GF30 V-0 CLARET VIOLET bordviolett 21 POS. TAB HOUSING, CODING D	F	
1	1	PBT-GF30 V-0 LIGHT BLUE lichtblau 21 POS. TAB HOUSING, CODING C	F	
1	1	PBT-GF30 V-0 NATURAL natur 21 POS. TAB HOUSING, CODING B	F	
1	1	PBT-GF30 V-0 BLACK schwarz 21 POS. TAB HOUSING, CODING A	F	

NOTES  
Bemerkungen

- TE LOGO AND PART NUMBER  
TE Logo und Bestellnummer
- CAVITY NUMBERING  
Kammerbezeichnung
- PRODUCTION DATE  
Produktionsdatum
- MATERIAL MARKING ACCORDING TO VDA 260  
Werkstoffkennzeichnung nach VDA 260
- WARPAGE TO ... PERMITTED  
VERZUG zulässig bis....
- BULK PACKAGING IN CORRUGATED BOX  
Schüttgut in Versandkarton
- SUITABLE COUNTERPART SEE DRAWING:  
TE-NO. 1-1534127-1  
TE-NR. 1-1534127-1  
passendes Gegenstück siehe Zeichnung
- FAILURE CAUSED BY LACQUER IS NOT COVERED BY TE WARRANTY  
Funktionsbeeinträchtigung durch Lackieren liegt nicht im Einfluss und Gewährleistungsumfang von TE
- CAVITIES MATED WITH TABS 2.8 x 0.8 MM (SW) SEE PRODUCT GROUP DRAWING  
TE NO: 1355052  
MAX. WIRE SIZE : 2.5mm FLR / AWG 12TXL  
Kontaktkammer passend fuer Flachstecker 2.8 x 0.8 mm (EDS) siehe Produktgruppenzeichnung  
TE NR. 1355052  
max. Drahtgröße/Bereich 2.5mm FLR / AWG 12TXL
- INTERFACE ACC. TE-Drawing 114-18085-30  
Kragenanschluss nach TE Zeichnung : 114-18085-30
- MATED WITH COVER 2112167-1  
Passend zu Kappe 2112167-1
- MATED WITH FIXING SLIDE SEE TABLE  
Passend zu Schieber siehe Tabelle
- SEALING SURFACE CUTOFF  
Dichtfläche Blechausschnitt  
SURFACE ROUGHNESS Ra MAX. 1.8µm OR LESS FOR METAL PARTS.  
Werkzeugoberfläche Ra Max. 1.8µm oder weniger fuer Metallteile.  
SURFACE ROUGHNESS MIN. VDI 3400-CLASS 24 FOR PLASTIC PARTS.  
Werkzeugoberfläche Min. VDI 3400-Class 24 fuer Kunststoffteile.  
THE FLATNESS MUST BE WITHIN THE TOLERANCE OF THE SHEET.  
THEREFORE WITHIN ±0.1MM.  
Die Ebenheit muss innerhalb der Toleranz des Blechs liegen bei (±0.1mm)
- NO SINK MARKS, EJECTOR DRAFT, DENTS, SCRATCHES.  
PARAGRAPH ON THE SEALING AREA ALLOWED.  
Keine Einfallstellen, Auswerfer, Ausformschraegen, Delle, Kratzer, Absaetze zulaessig.



单击下面可查看定价，库存，交付和生命周期等信息

[>>TE Connectivity\(泰科\)](#)