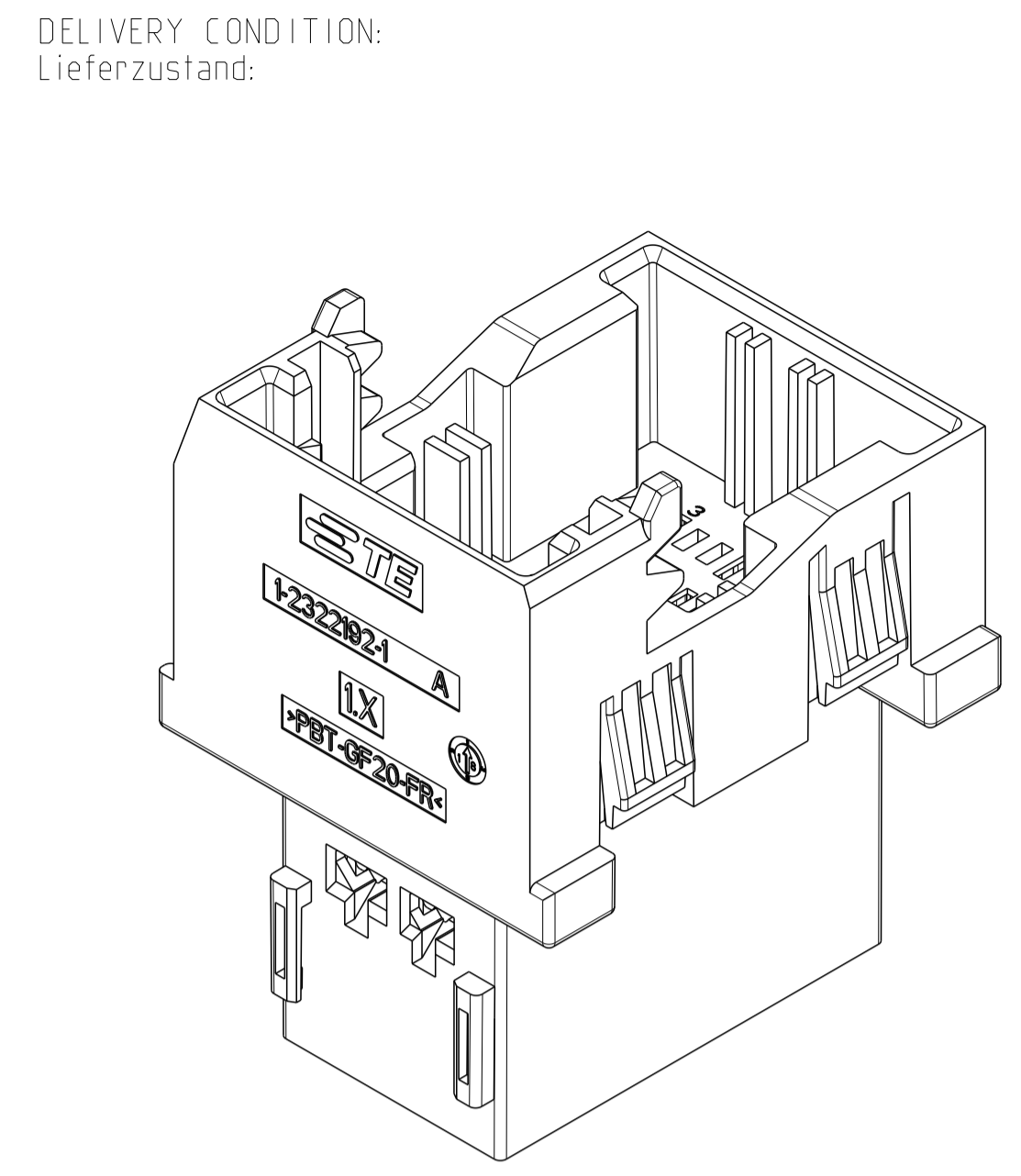
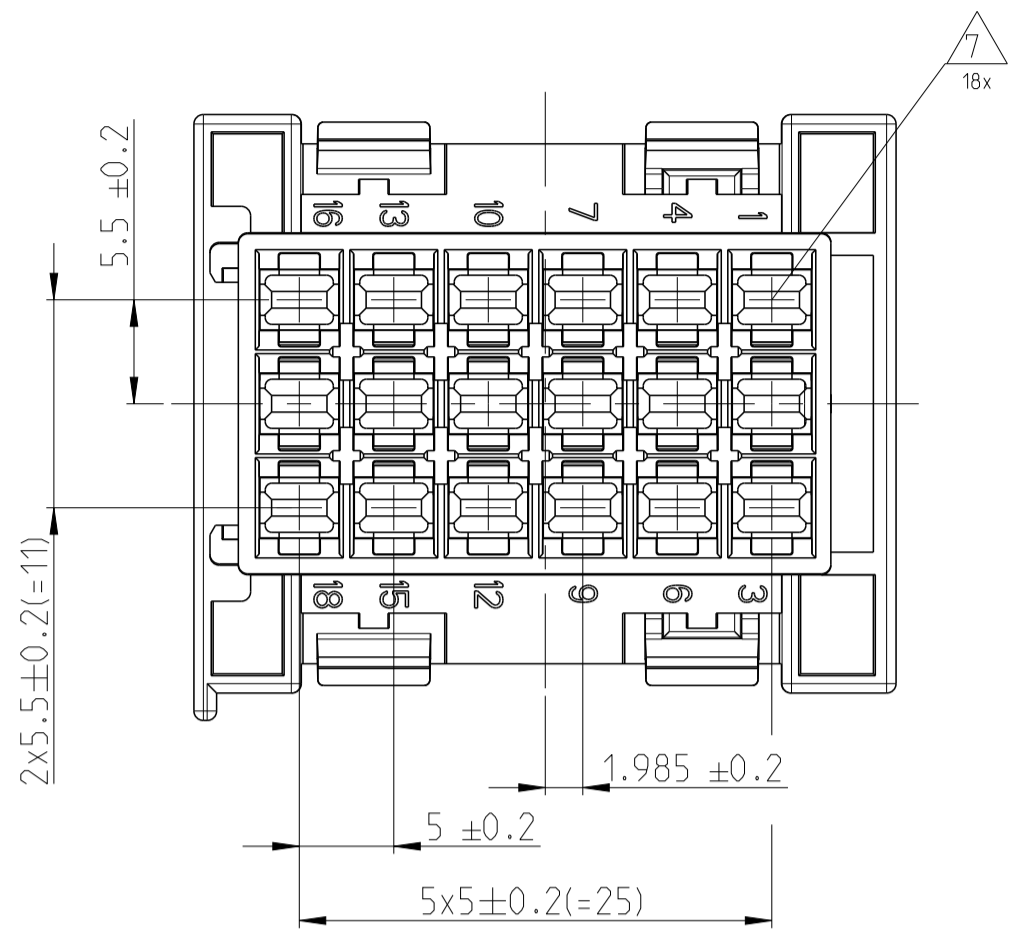
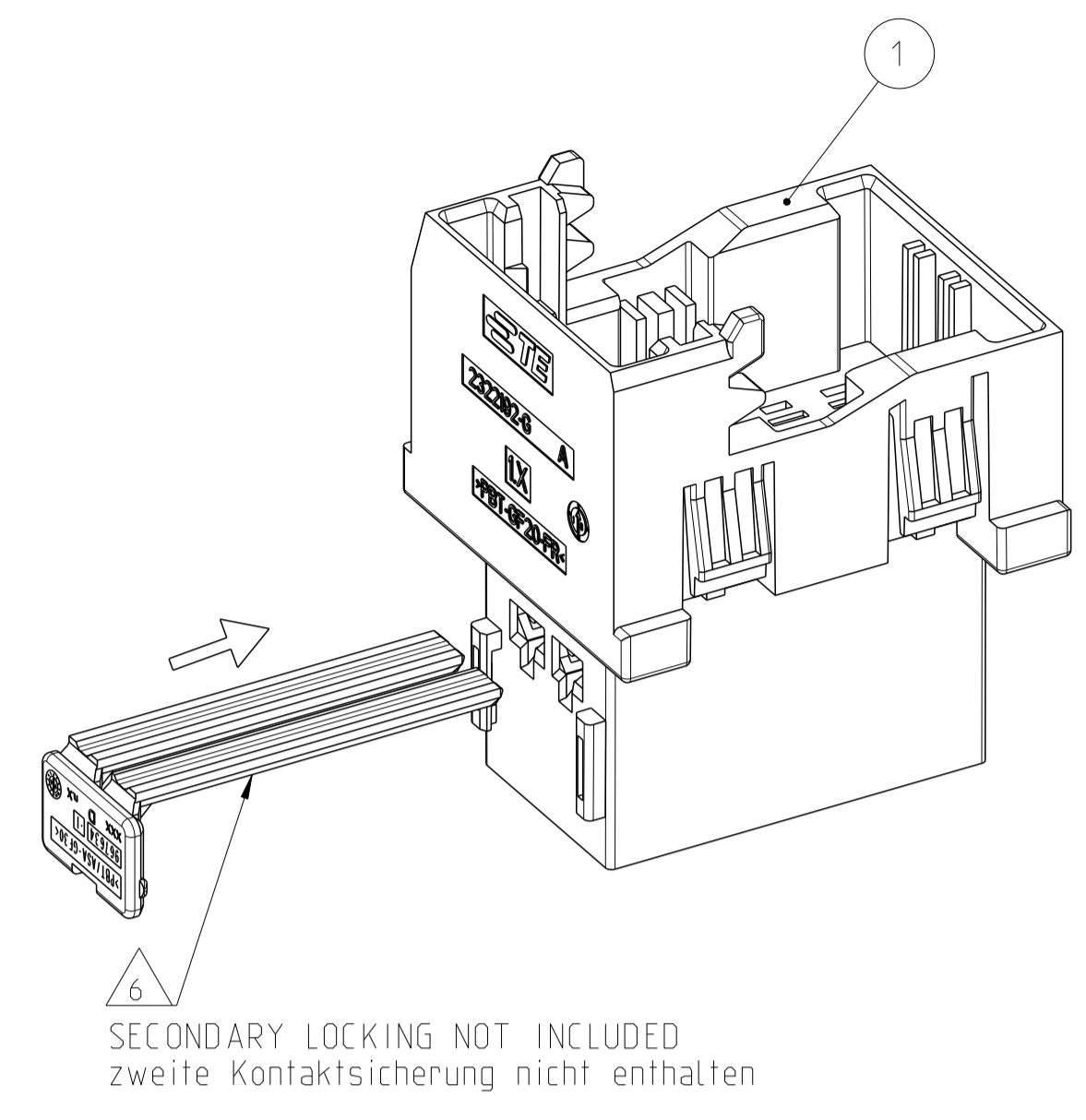


PROJECT NO.:		REVISIONS		
PRJ-16-910102		ÄNDERUNGEN	DATE	APVD
PLN	DESCRIPTION	DATE	DWN	APVD
A	NEW DRAWING	14 JUN 2019	HH	FE



ASSEMBLY WITH SECONDARY LOCKING DEVICE  
 Assemblage mit zweiter Kontaktsicherung

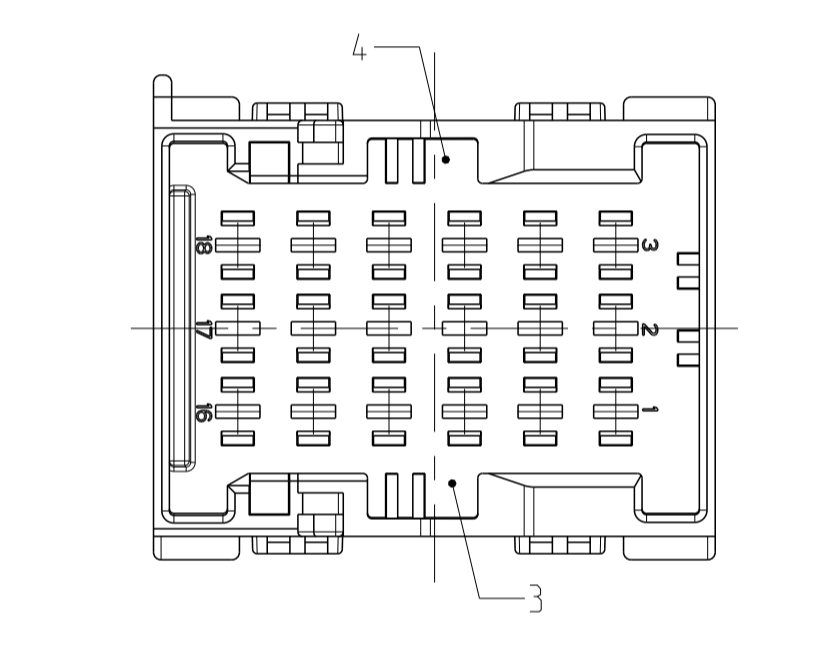


NOTES  
Bemerkungen

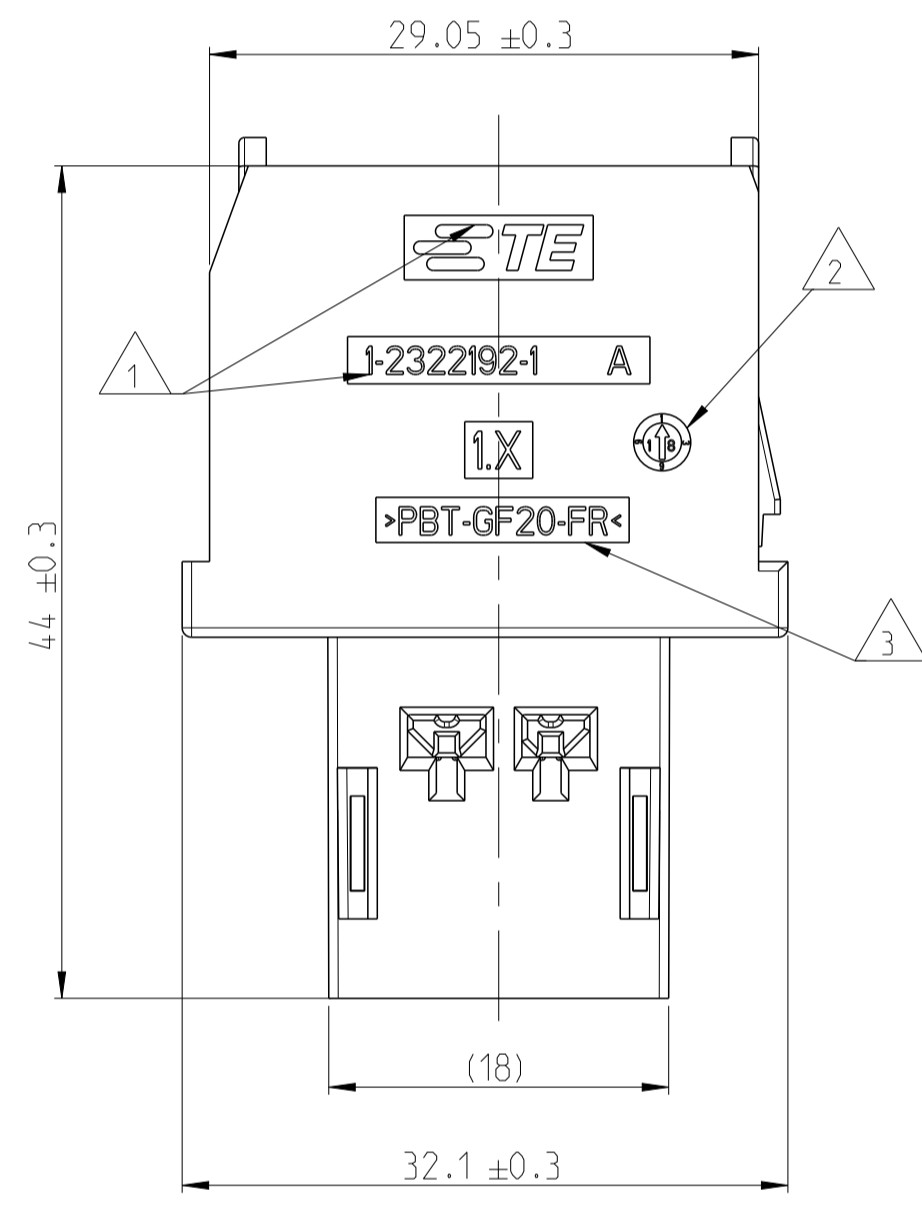
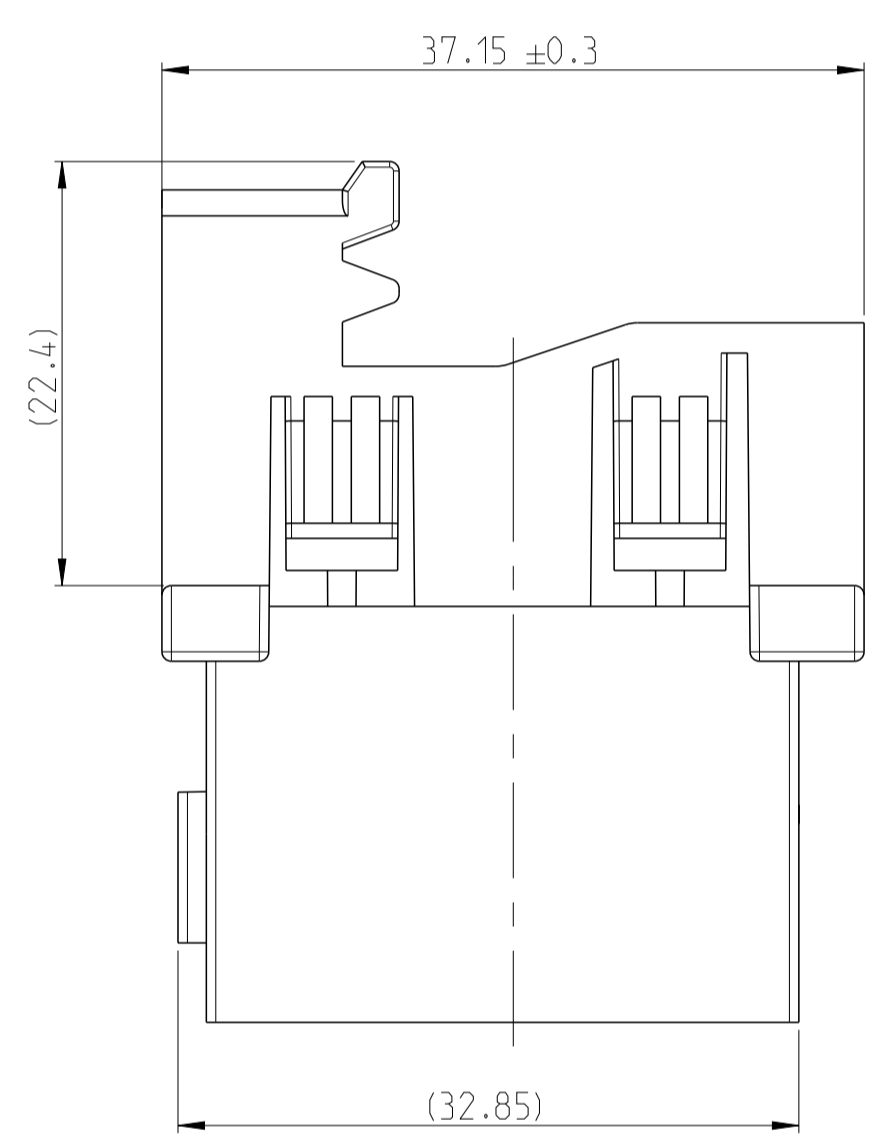
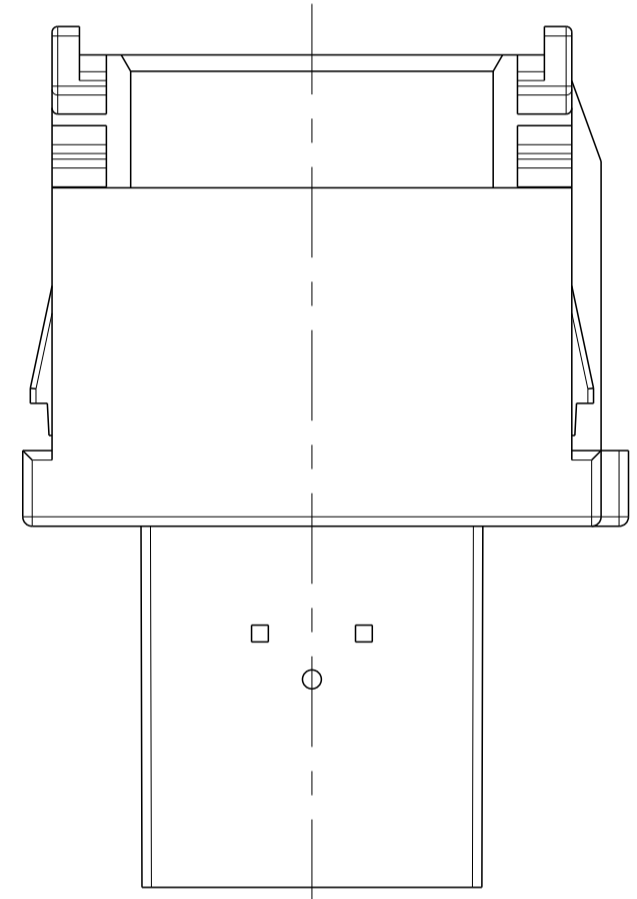
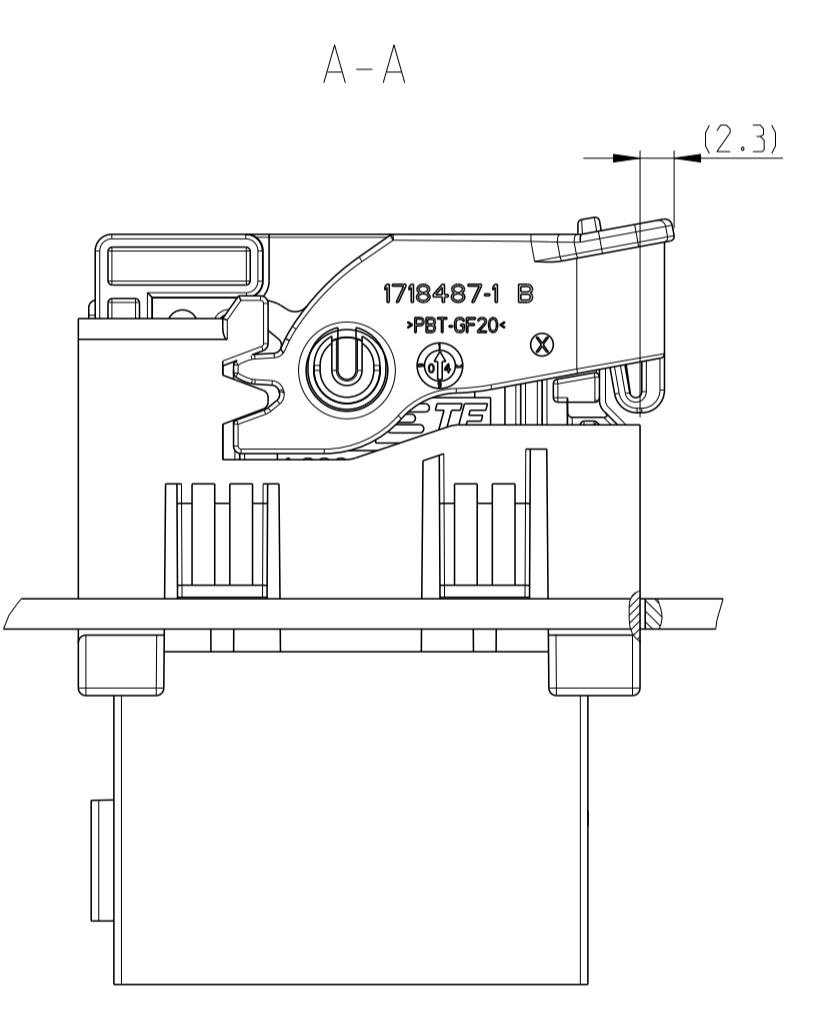
- 1 TE LOGO AND TE ORDER NUMBER  
TE Logo und TE Bestell-Nummer
- 2 PRODUCTION DATE  
Produktionsdatum
- 3 MATERIAL IDENTIFICATION ACC. TO VDA 260  
Werkstoffkennzeichnung nach VDA 260
- 4 BULK PACKAGING IN CORRUGATED BOX  
Schuetztgut im Versandkarton
- 5 SUITABLE COUNTERPART AMP MCP 2.8 RECEPTACLE HOUSING, 18POS  
TE-NO.: 2322190  
Passender Gegenstecker AMP MCP 2.8 Buchsengehaeuse, 18pot.  
TE-Nr.: 2322190
- 6 SUITABLE SECONDARY LOCKING DEVICE  
TE-NO.: 967634  
Passende zweite Kontaktsicherung  
TE-Nr.: 967634

- 7 CAVITIES MATED WITH TAB 2.8  
SEE PRODUCT GROUP DRAWING  
TE-NO.: 1355052  
MAX. WIRE SIZE: 2.5mm<sup>2</sup> FLR  
Kontaktkammer passend fuer Flachstecker 2.8  
siehe Produktgruppenzeichnung  
TE-Nr.: 1355052  
max. Drahtgroessenbereich: 2.5mm<sup>2</sup> FLR
- 8 THE USE OF LAQUER MAY RESULT IN HIGHER OPERATION FORCES THAN SPECIFIED IN THE PRODUCT SPECIFICATION. THIS CAN LEAD TO A BREAK OF OPERATION AIDS (LEVER, SLIDES...) IN THE WORST CASE. A QUALIFICATION OF THE USED LAQUER FOR THE MATERIALS OF THE CONNECTORS MUST BE DONE BY THE APPLYING USER. Eine Lackierung der Steckverbindung kann hoehere Befaetigungskraefte zurFolge haben, als in der Produktspezifikation angegeben. Dies kann im unguenstigsten Fall auch zum Bruch von Befaetigungshilfen (Hebel, Schieber...) fuehren. Die Eignung des verwendeten Lackes fuer die Werkstoffe der Steckverbindung ist vom Anwender zu ueberpruefen.

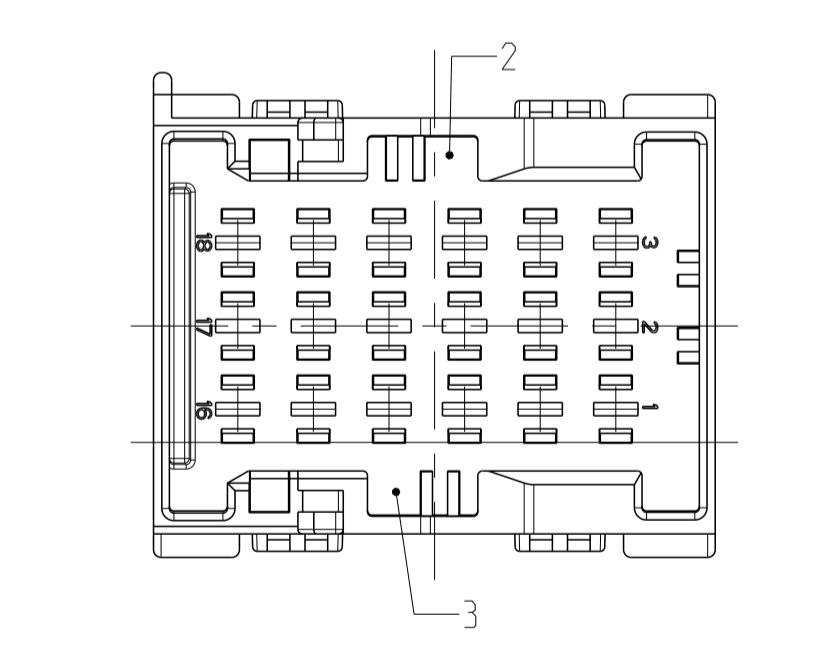
CODING B  
Kodierung  
2-2322192-1



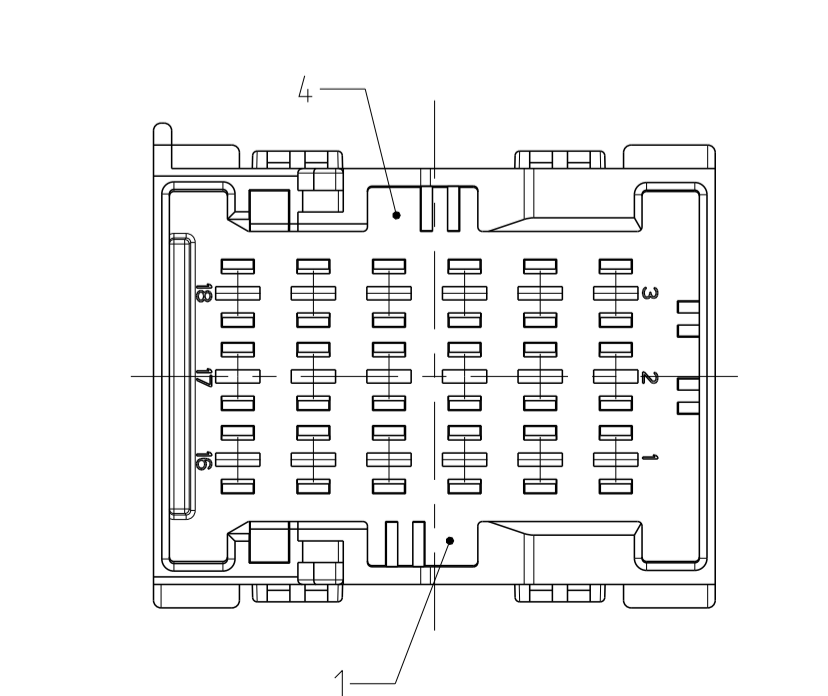
ASSEMBLY WITH COUNTERPART  
Zusammenbau mit Gegenstueck



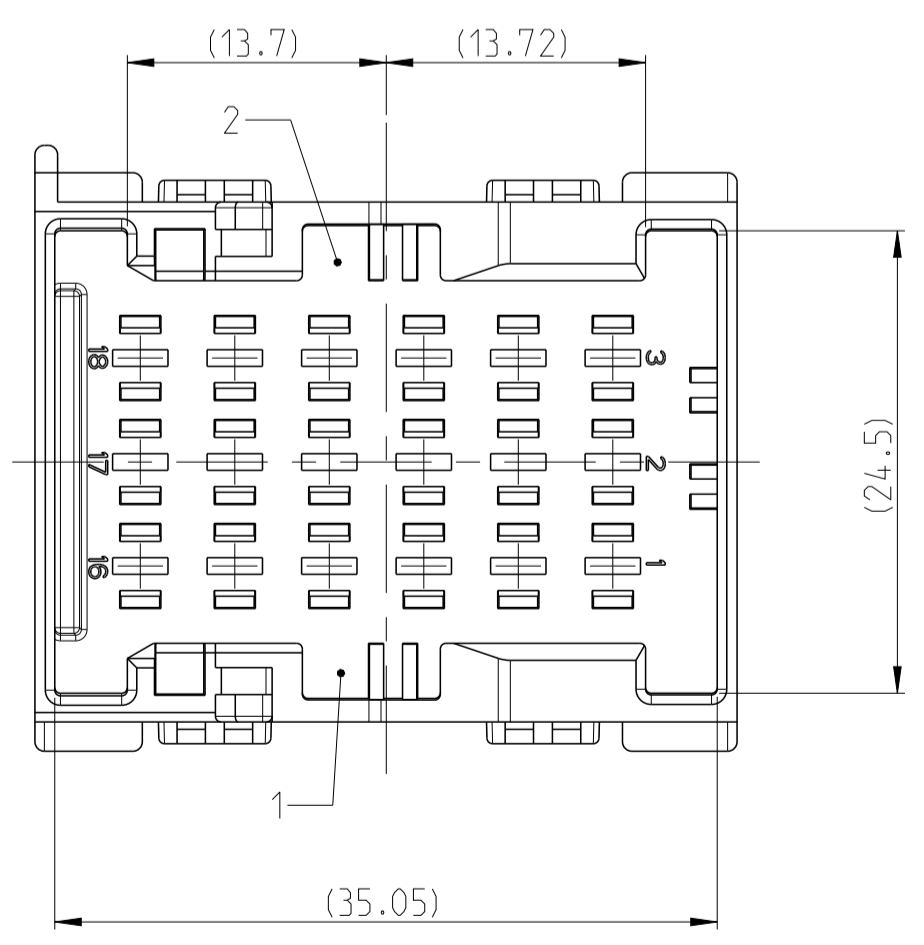
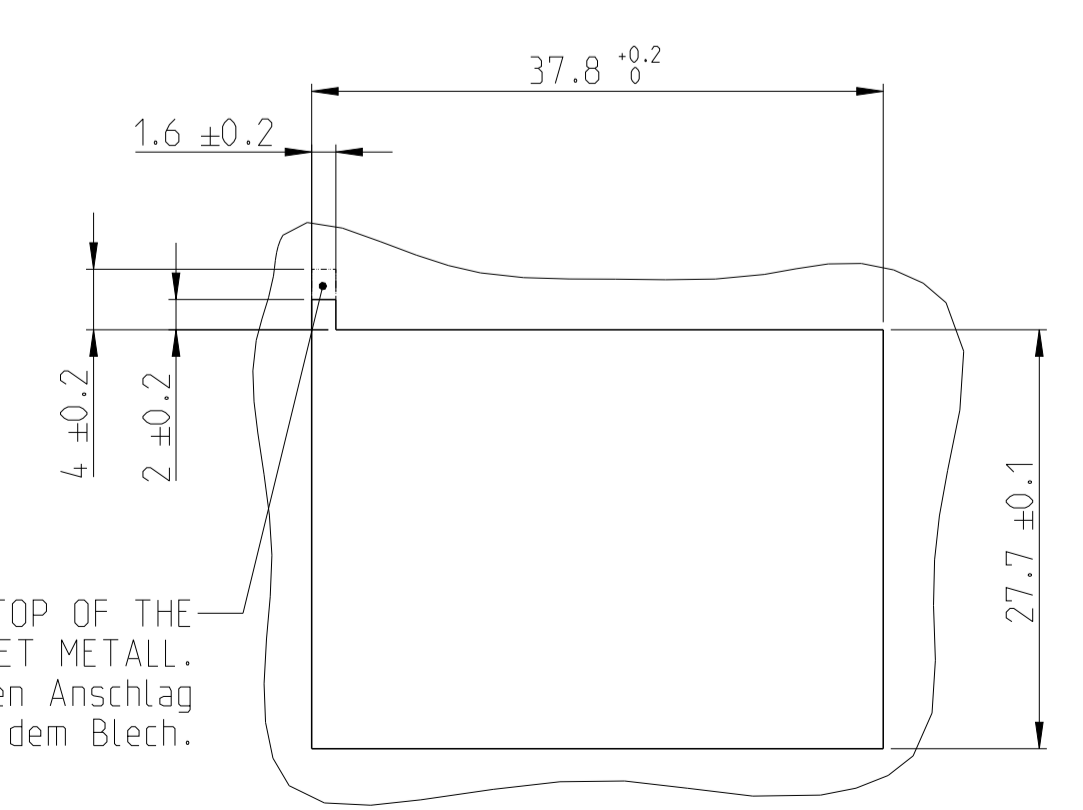
CODING C  
Kodierung  
3-2322192-1



CODING D  
Kodierung  
4-2322192-1



MOUNTING CUT-OFF  
Befestigungsausschnitt  
MATERIAL-THICKNESS t=2.0 ± 0.2  
Blechdicke t=2.0 ± 0.2



CODING A AS SHOWN  
Kodierung A wie gezeigt

DIMENSION AND TOLERANCES ACCORDING TO:  
Bemaessungen und Toleranzen gemae: DIN 16742  
DIN EN ISO 8015 (M) - DIN EN ISO 291  
DIN EN ISO 14405

CODE	TE ORDER-NO.	MATERIAL	COLOR	DESCRIPTION	ITEM
Kodierung	TE Bestell-Nr.		Farbe	Beschreibung	
D	4-2322192-1	PBT-GF20-FR	CLARET VIOLET Bordeauxviolett	18POS, 2.8X0.8 TAB HSG D 18pot., 2.8X0.8 TAB Gehaeuse D	1
C	3-2322192-1	PBT-GF20-FR	BLUE blau	18POS, 2.8X0.8 TAB HSG C 18pot., 2.8X0.8 TAB Gehaeuse C	1
B	2-2322192-1	PBT-GF20-FR	NATURAL natur	18POS, 2.8X0.8 TAB HSG B 18pot., 2.8X0.8 TAB Gehaeuse B	1
A	1-2322192-1	PBT-GF20-FR	BLACK schwarz	18POS, 2.8X0.8 TAB HSG A 18pot., 2.8X0.8 TAB Gehaeuse A	1

THIS DRAWING IS A CONTROLLED DOCUMENT.  
 DIMENSIONING AND TOLERANCING PER GPS (ISO STANDARDS)

DIMENSIONS: MASSENMESSEN mm	TOLERANCES UNLESS OTHERWISE SPECIFIED ALSBEMERKT	DWN PRAJWAL P	21SEP2017
		CHK F. ELTROP	22SEP2017
		APVD C. EBERWEIN	22SEP2017

NAME: 18POS, 2.8X0.8 TAB HSG  
18pot., 2.8x0.8 Tab Gehaeuse

SIZE: A1 CAGE CODE: 00779 DRAWING NO: 2322192  
 CUSTOMER DRAWING /KUNDENZEICHNUNG SCALE: 5:1 SHEET 1 OF 1 REV A

单击下面可查看定价，库存，交付和生命周期等信息

[>>TE Connectivity\(泰科\)](#)