

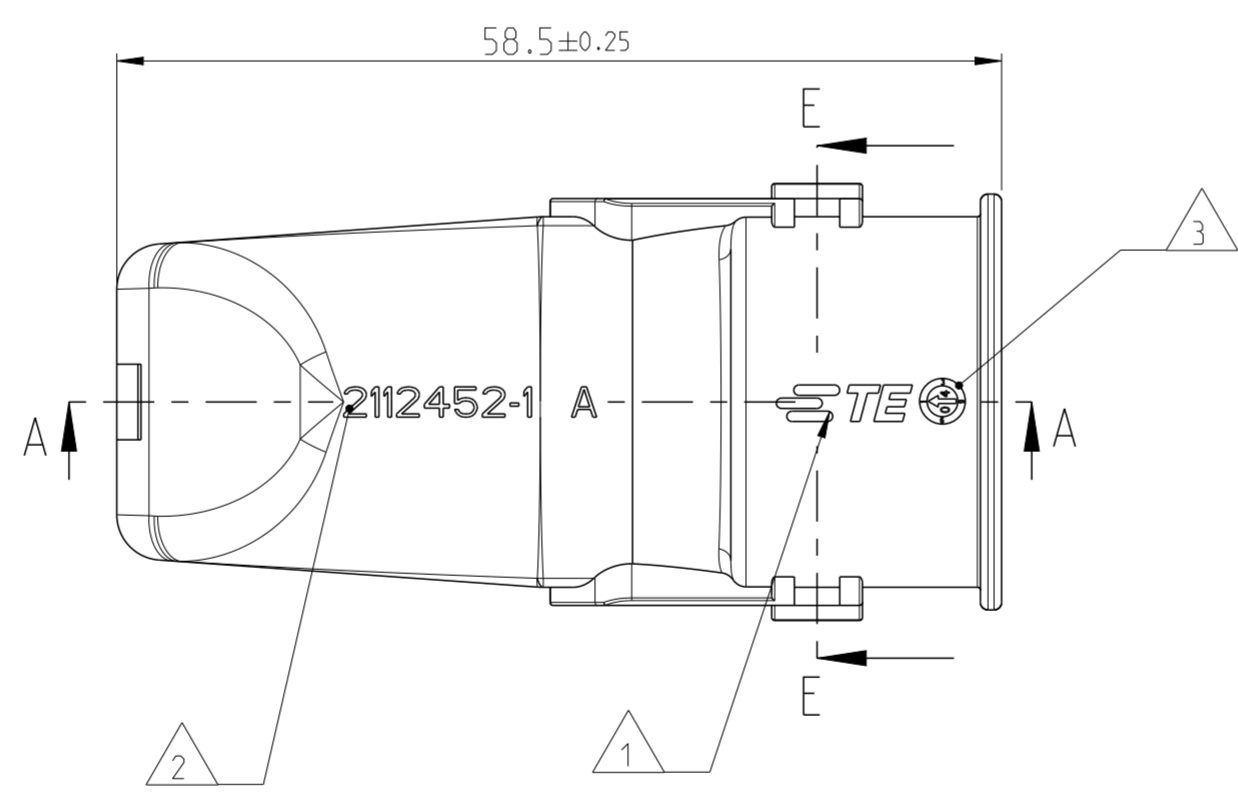
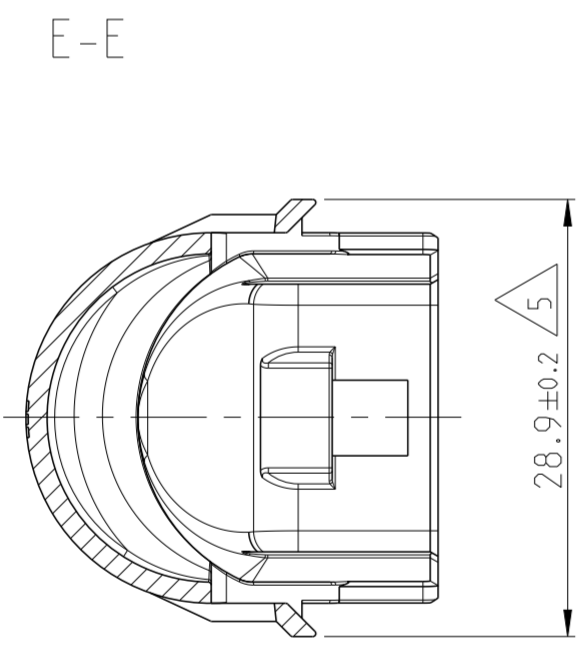
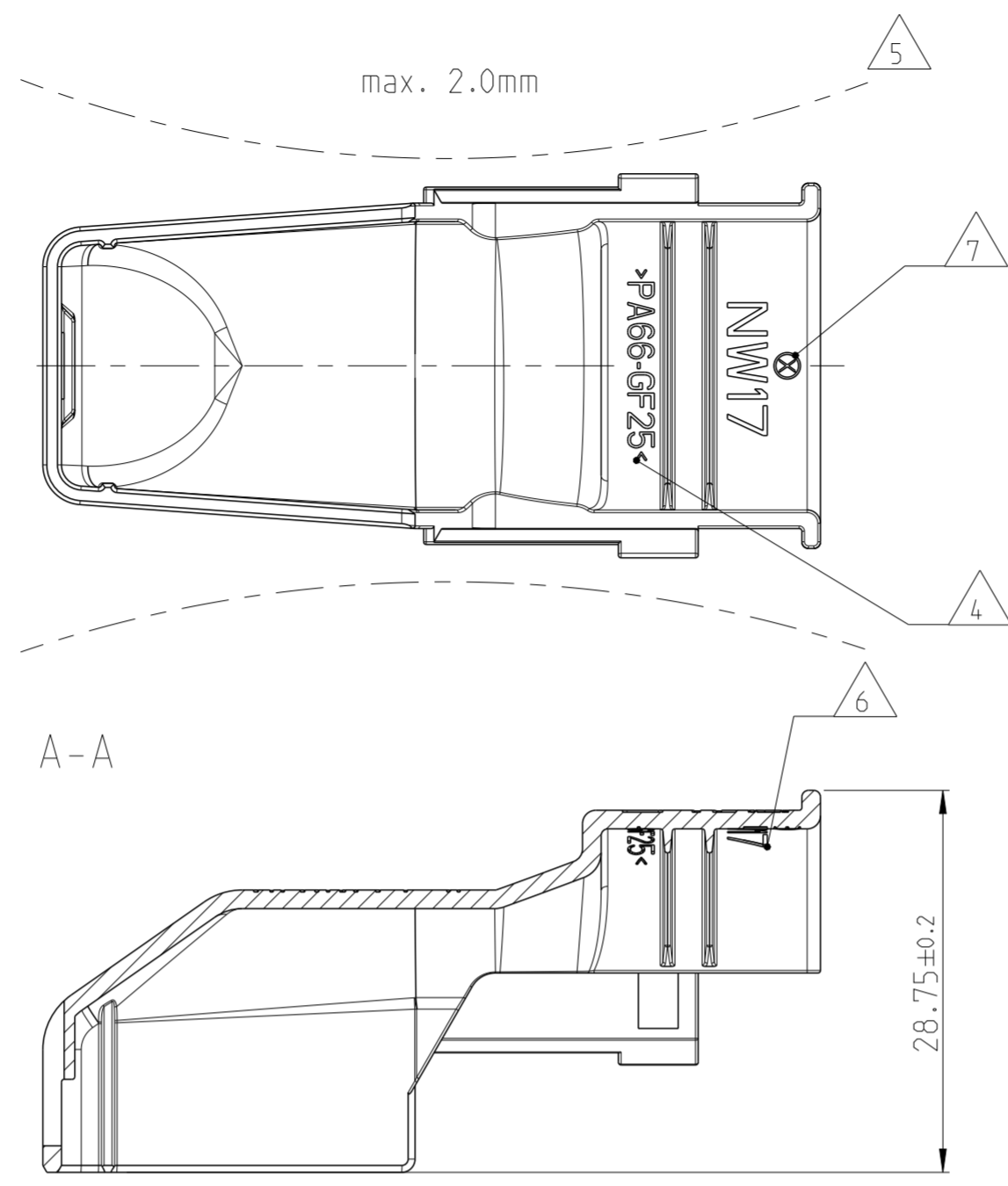
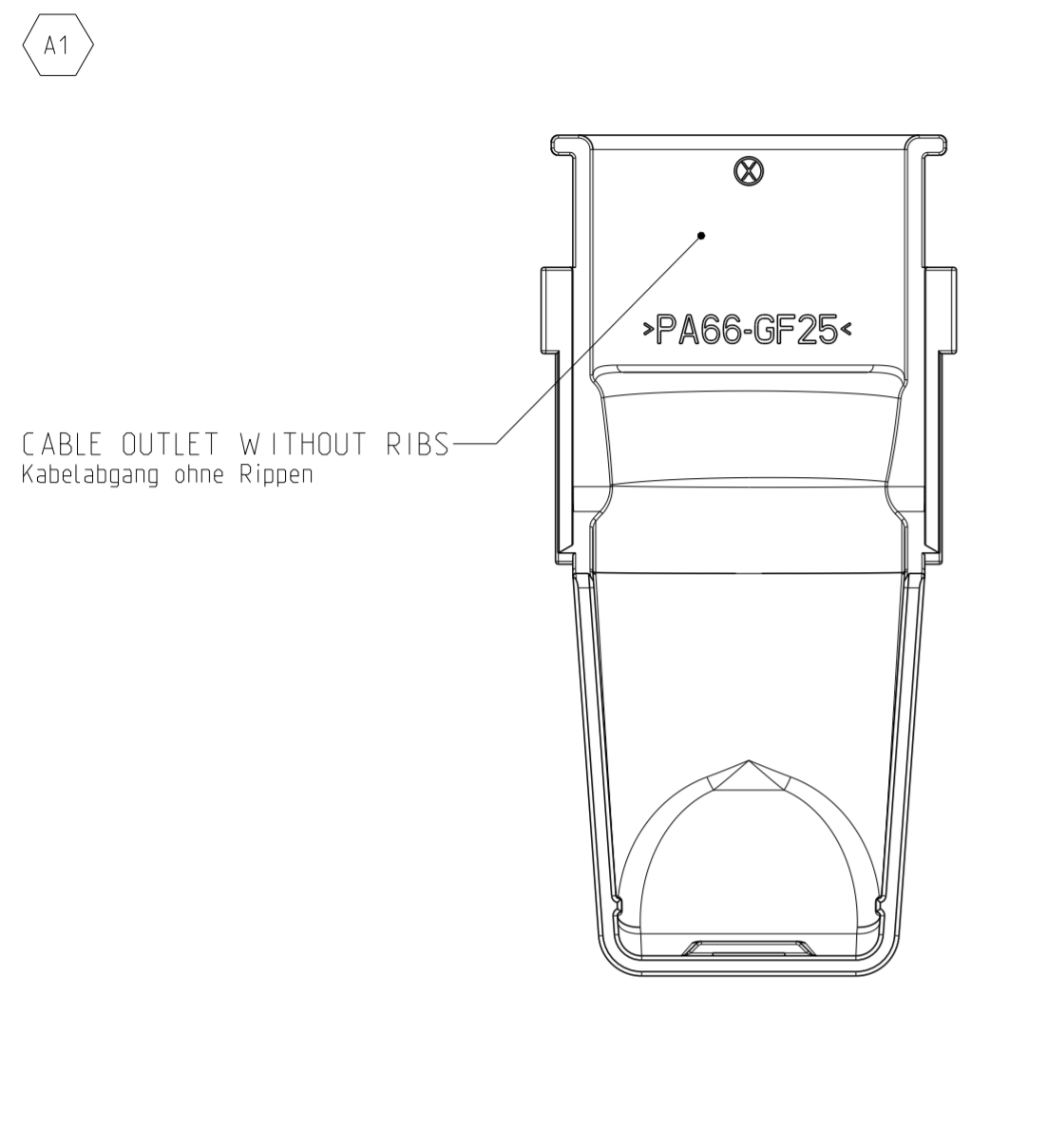
THIS DRAWING IS UNPUBLISHED  
 VERTRÄULICHE UNVERÖFFENTLICHTE ZEICHNUNG  
 © COPYRIGHT 2009

RELEASED FOR PUBLICATION  
 FREI FUER VERÖFFENTLICHUNG  
 NOV 2009  
 ALL RIGHTS RESERVED.  
 ALLE INTERNATIONALEN RECHTE VORBEHALTEN.

MATED WITH:  
 PASSEND ZU:  
 SEE NOTE 9

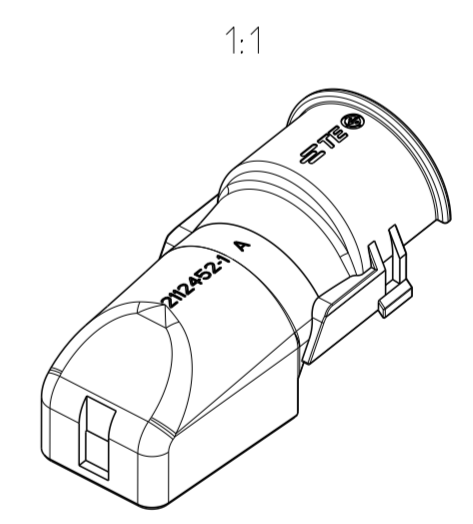
A1 -		REVISIONS ÄNDERUNGEN			
P	LTR	DESCRIPTION BESCHREIBUNG	DATE	DWN	APVD
PROJEKT NR.:	A	NEW DRAWING	6NOV2009	NP	CE
EGATN09343	A1	NEW VERSION ADDED. SEE PCN E-17-009822	01FEB2018	NP	FE

AS SHOWN PN 2112452-2  
 Wie gezeigt



NOTES  
 Bemerkungen

- 1 TE CONNECTIVITY LOGO  
TE Connectivity Logo
- 2 TE CONNECTIVITY NUMBER  
TE Connectivity Nummer
- 3 PRODUCTION DATE  
Produktionsdatum
- 4 MATERIAL MARKING ACC. TO VDA 260  
Werkstoffkennzeichnung nach VDA 260
- 5 WARPAGE TO 2mm PERMITTED  
Verzug zulässig bis 2mm
- 6 DESIGNED FOR CORRUGATED TUBE NW 17  
Ausgelegt für Wellrohr NW 17
- 7 CAVITY MARKING  
Nestmarkierung
- 8 BULK PACKAGING IN CORRUGATED BOX  
Schüttgut im Versandkarton
- 9 FITS TO TYCO ELECTRONICS PN's: X-1823440-3  
Passend zu Tyco Electronics PN's: X-1823440-3



TE PART-NO. TE Teile-Nr.	MAT.	COLOUR Farbe	DESCRIPTION Beschreibung	REV	ITEM
2112452-2	PA66-GF25 V-0	BLACK	COVER Abdeckkappe	A	1
2112452-1	PA66-GF25 V-0	BLACK	COVER Abdeckkappe	A	1

THIS DRAWING IS A CONTROLLED DOCUMENT.  
 DIESES ZEICHNUNGSDOKUMENT WIRD DURCH AMP INCORPORATED KONTROLLIERT.  
 ÄNDERUNGEN, DIE DEM TECHNISCHEN FORTSCHRITT DIENEN, SIND VORBEHALTEN.  
 DEN JEWELN LETZTIGELIENEN ÄNDERUNGSSTAND ERFAHREN SIE AUF ANFRAGE.

DIMENSIONS:  
MASSE IN EINHEITEN: (MM)

TOLERANCES UNLESS OTHERWISE SPECIFIED:  
ACC. TO S10 8015

1	PLC	±
2	PLC	±
3	PLC	±
4	PLC	±

ANGLES/WINKEL: ±2°  
 FINISH/OBERFLÄCHE/FARBE: SEE TABLE

DWN	06NOV2009	N. Pfaffmann
CHK	09NOV2009	F. ELTROP
APVD	10NOV2009	Ch. EBERWEIN

NAME: COVER FOR 22 POS.  
Kappe fuer 22 pol.  
Buchsengehäuse

SIZE: A2  
CAGE CODE: 00779  
DRAWING NO: C=2112452  
REVISIONS-NR.: 1

WEIGHT: 4.7g  
CUSTOMER DRAWING: /KUNDENZEICHNUNG

SCALE: 2:1  
SHEET: 1 OF 1  
REV: A1

RESTRICTED TO NUR FUER

单击下面可查看定价，库存，交付和生命周期等信息

[>>TE Connectivity\(泰科\)](#)