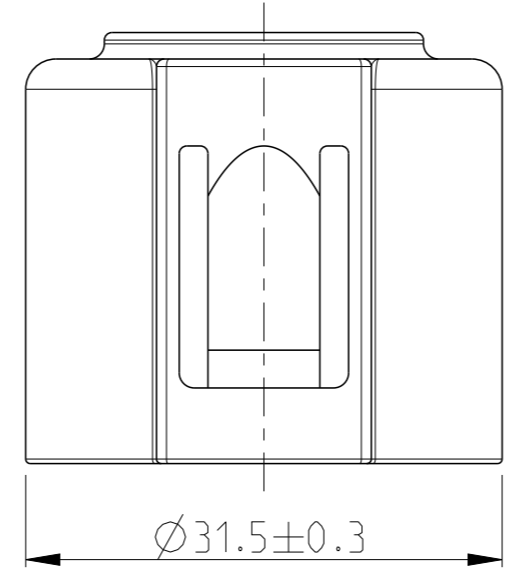
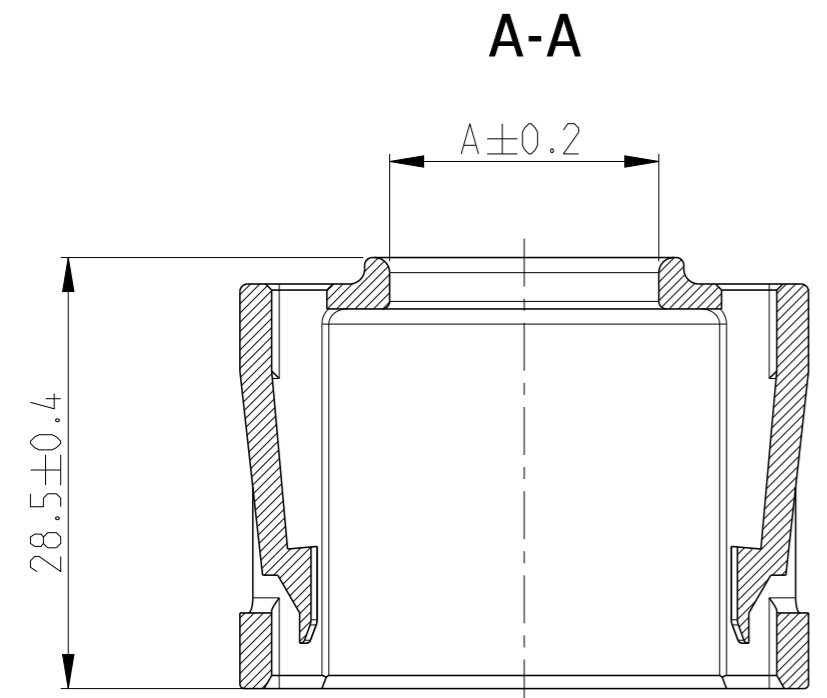
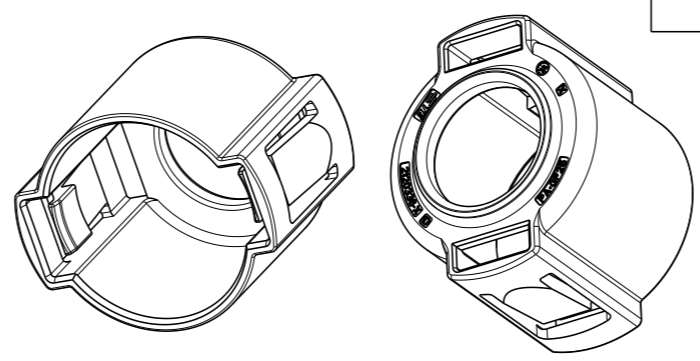
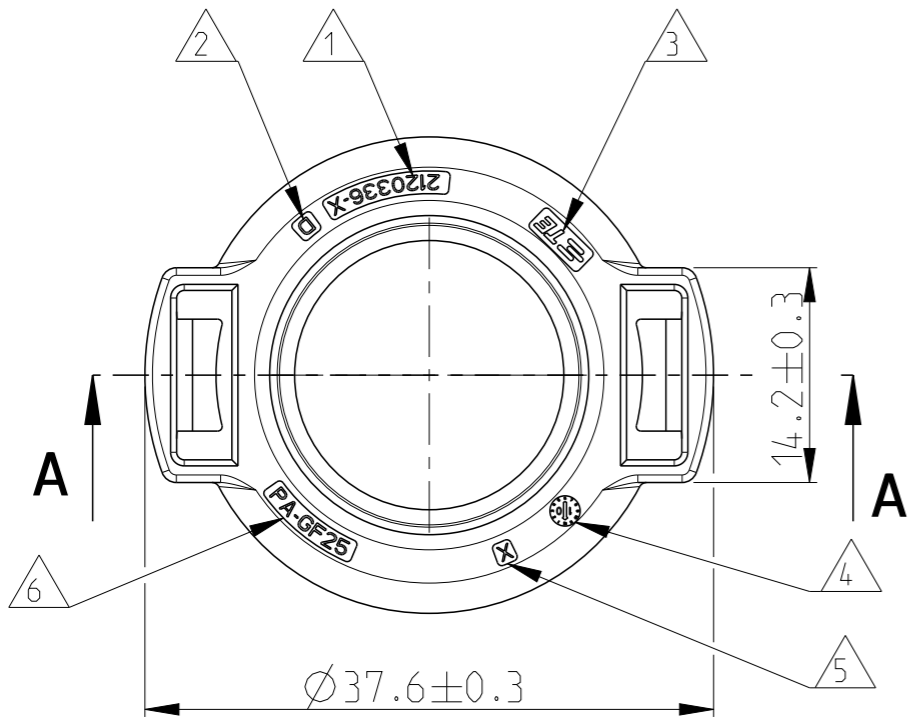


P	LTR	DESCRIPTION BESCHREIBUNG	DATE	DWN	APVD
C1		DETAILS SEE PCN E-13-000131	05JAN2013	SJ	HR
D1		-1: INNER DIA. A REWORKED (PCN E-13-012625)	08AUG2013	SA	DO
D2		-2 ACTIVATED PER PCN E-13-014085	06SEP2013	ER	DO
D3		MARKS 2+5 ADAPTED TO TOOL (PCN E-14-006076)	29APR2014	ER	DO



- 1 PARTNUMBER
  - 2 REVISION STATUS
  - 3 COMPANY LOGO
  - 4 DATE CLOCK
  - 5 NEST IDENTIFICATION
  - 6 MATERIAL IDENTIFIER
  - 7 PACKAGING: PARTS BULK PACKED INTO FOLDING BOX
- 
- 1 SACHNUMMER
  - 2 REVISIONSSTAND
  - 3 FIRMRNLOGO
  - 4 DATUMSUHR
  - 5 NESTKENNZEICHNUNG
  - 6 MATERIALKENNZEICHNUNG
  - 7 VERPACKUNG: TEILE ALS SCHUETTGUT IN EINEN KARTON VERPACKT



13.0 - 15.0	15.3	BLACK	PA66-GF25	7.34	PROTECTION COVER SCHUTZKAPPE	2120336-2
15.1 - 17.0	17.8	BLACK	PA66-GF25	7.22	PROTECTION COVER SCHUTZKAPPE	2120336-1
WIRE DIAMETER [MM] KABELDURCHMESSER [mm]	DIMENSION ØA	SURFACE/COLOUR Oberflaeche/Farbe	MATERIAL	WEIGHT (g)	DESCRIPTION BENENNUNG	PART-NO. TEILE-Nr.

THIS DRAWING IS A CONTROLLED DOCUMENT.  
 DIESES ZEICHNUNGSDOKUMENT WIRD DURCH AMP INCORPORATED KONTROLLIERT.  
 AENDERUNGEN, DIE DEM TECHNISCHEN FORTSCHRITT DIENEN, SIND VORBEHALTEN.  
 DEN JEWEILS LETZTUELTIGEN AENDERUNGSSTAND ERFAHREN SIE AUF ANFRAGE.

DIMENSIONS: MASSEINHEITEN: mm  
 TOLERANCES UNLESS OTHERWISE SPECIFIED: ALLGEMEINTOLERANZEN

0 PLC	±
1 PLC	±
2 PLC	±
3 PLC	±
4 PLC	±
ANGLES/WINKEL	±°

MATERIAL PA-GF25  
 FINISH/OBERFLAECHE/FARBE -

Customer Drawing /KUNDENZEICHNUNG

DWN S. HASS 30SEP2010  
 CHK K.-H. HESS 30SEP2010  
 APVD S. HEIN 30SEP2010

PRODUCT SPEC  
 PRODUKTSPEZ. 108-94252  
 APPLICATION SPEC  
 VERARBEITUNGSSPEZ. 114-94067

WEIGHT GEWICHT 7.3g

SCALE MASSSTAB 2:1

SHEET BLATT 1 OF VON 1

RESTRICTED TO NUR FUER -

REV D3

TE Connectivity

PROTECTION COVER  
 SCHUTZKAPPE  
 MOTORMAN HYBRID CONNECTOR

SIZE A3 CAGE CODE 00779 DRAWING NO. ZEICHNUNGS-NR. C=2120336

单击下面可查看定价，库存，交付和生命周期等信息

[>>TE Connectivity\(泰科\)](#)