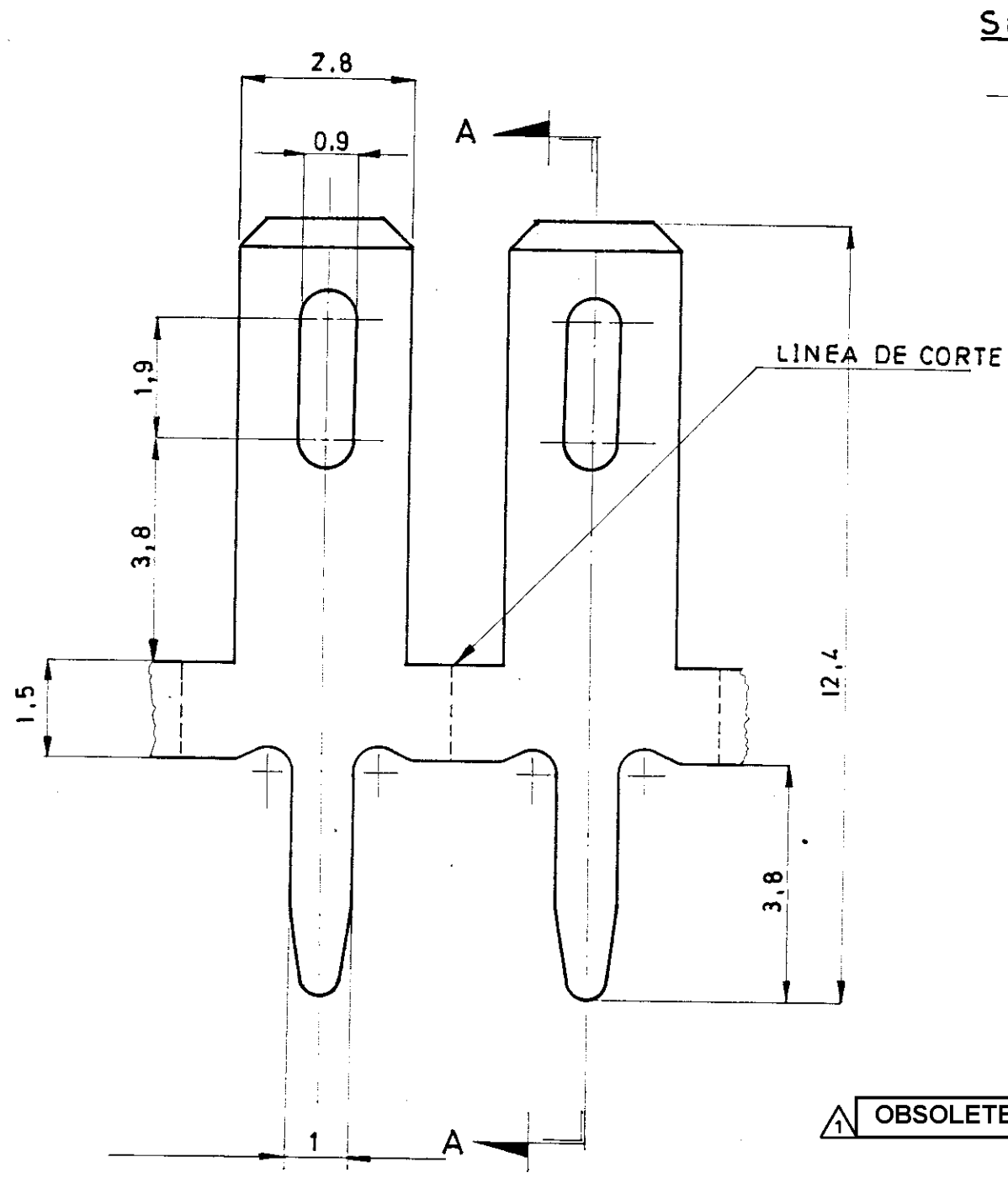
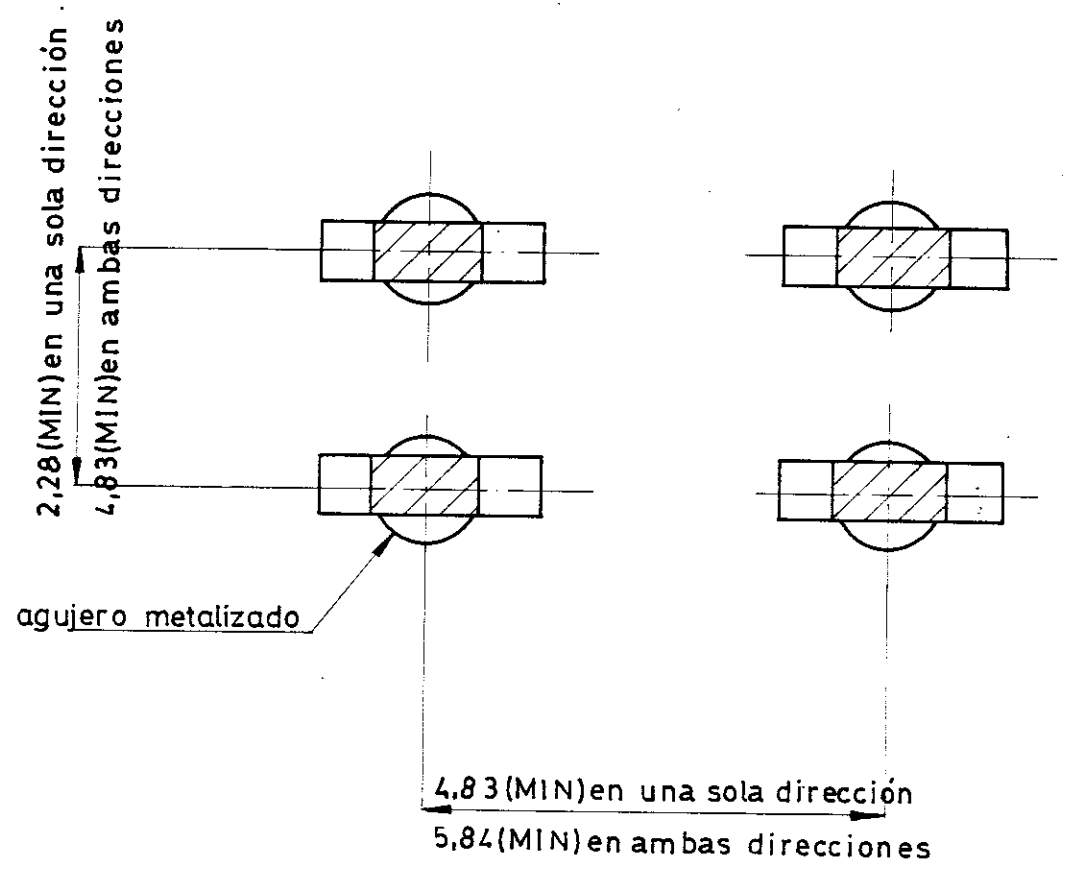
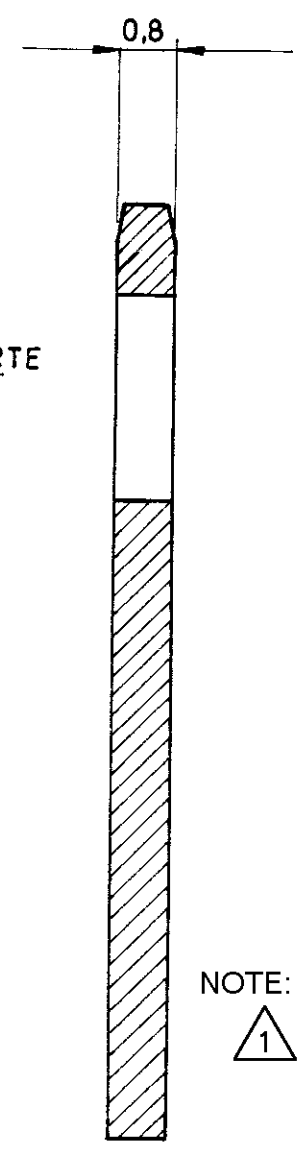


LTR	REVISION RECORD	DATE	DWN	APVD
G1	ECO-09-026444	NOV09	KK	AEG



SECCION A-A

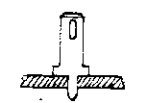


DISTANCIAS MINIMAS ENTRE CENTROS

NOTE: OBSOLETE PARTS: OBSOLETE CIS STREAMLINING PER D.RENAUD/D.SINISI

OBSOLETE	735427-3	735292-3	LATON	PLATEADO
	735427-2	735292-2	LATON	ESTAÑADO
	735427-1	735292-1	LATON	
PIEZA SUELTA	N.º ORDEN		MATERIAL	ACABADO

APLICACION



ESCALA NATURAL

Para fijar en agujero de $1.10^{+0.00/-0.01}$

TOLERANCIA GENERAL ± 0.2

PLANO DE CLIENTE SOLO PARA REFERENCIA

DIB. CARBONELL 26-6-73	FECHA	©19 POR AMP - ESPAÑOLA S. A. TODOS LOS DERECHOS RESERVADOS LOS PRODUCTOS AMP ESTAN CUBIERTOS POR PATENTES ACTUALES O PENDIENTES			
COMF. FORISCOT 26-6-73	FECHA	GAMA HILO	GAMA AISLANTE	PRIMER USO	
DE. <i>Lau</i>	FECHA 10-5-93	ESCALA 10:1	LOC AL	B	N.º 735292
APR.	FECHA	NOMBRE LENGÜETA FASTON .110 PARA C.C.I.			

DIMENSIONES EN M. M.

PRINT LIST AL 2

单击下面可查看定价，库存，交付和生命周期等信息

[>>TE Connectivity\(泰科\)](#)