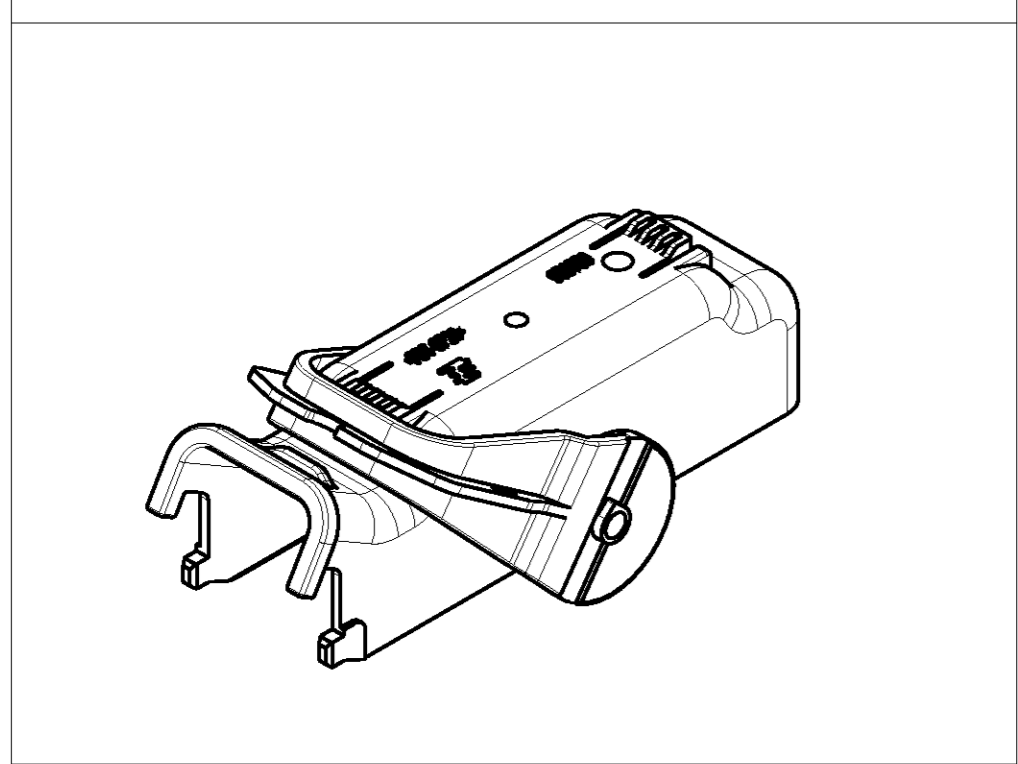
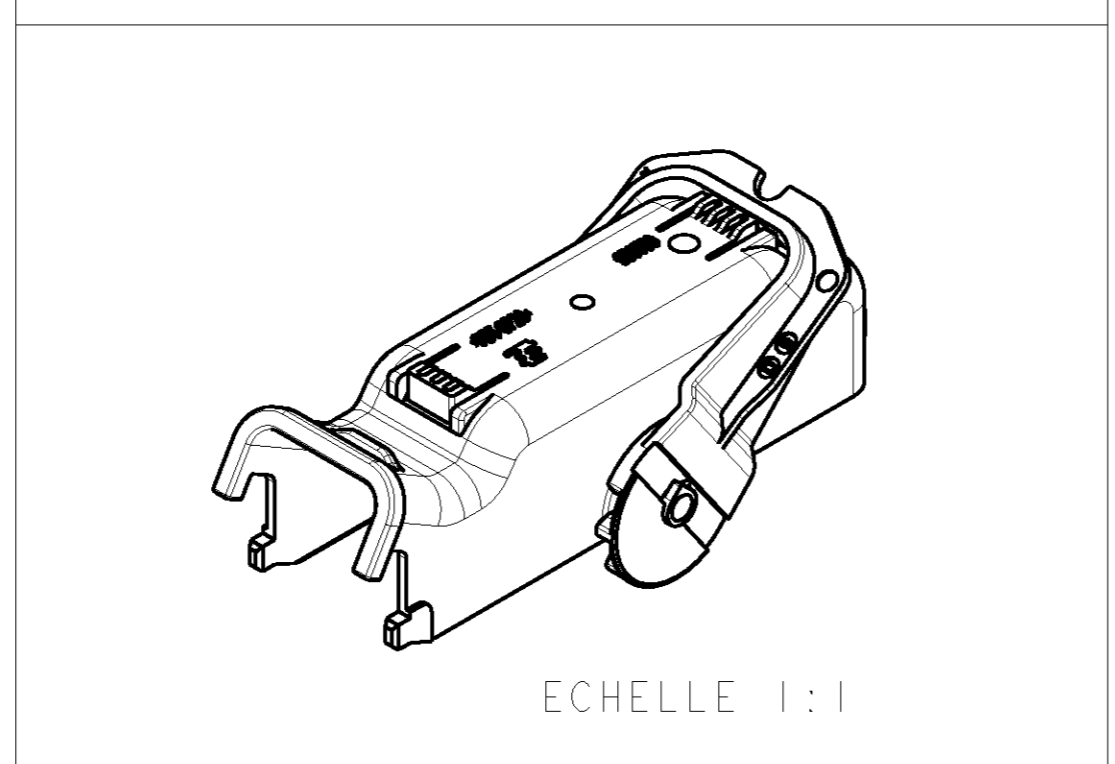


LOC		DIST		REVISIONS				
F	7	REV	DATE	DESCRIPTION	DATE	APP	APP	
		D	16MAY2007	ZONE OPTIONNELLE POINT INJECTION INDIOUEE		RP	JPP	

953759-1
 COUVERCLE AVEC LEVIER SITUÉ CÔTÉ SORTIE CÂBLAGE
 COVER WITH LEVER ON THE WIRES OUTPUT SIDE



953759-2
 COUVERCLE AVEC LEVIER SITUÉ À L'OPPOSÉ DE LA SORTIE CÂBLAGE
 COVER WITH LEVER OPPOSED TO WIRES OUTPUT SIDE

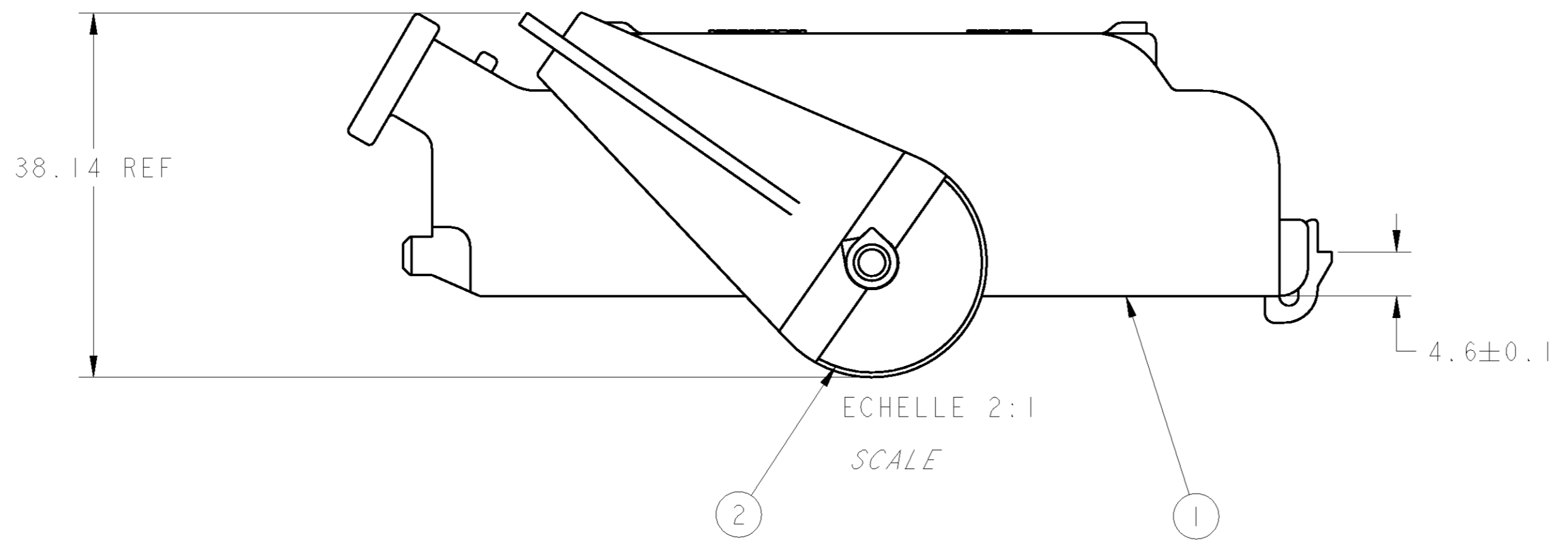
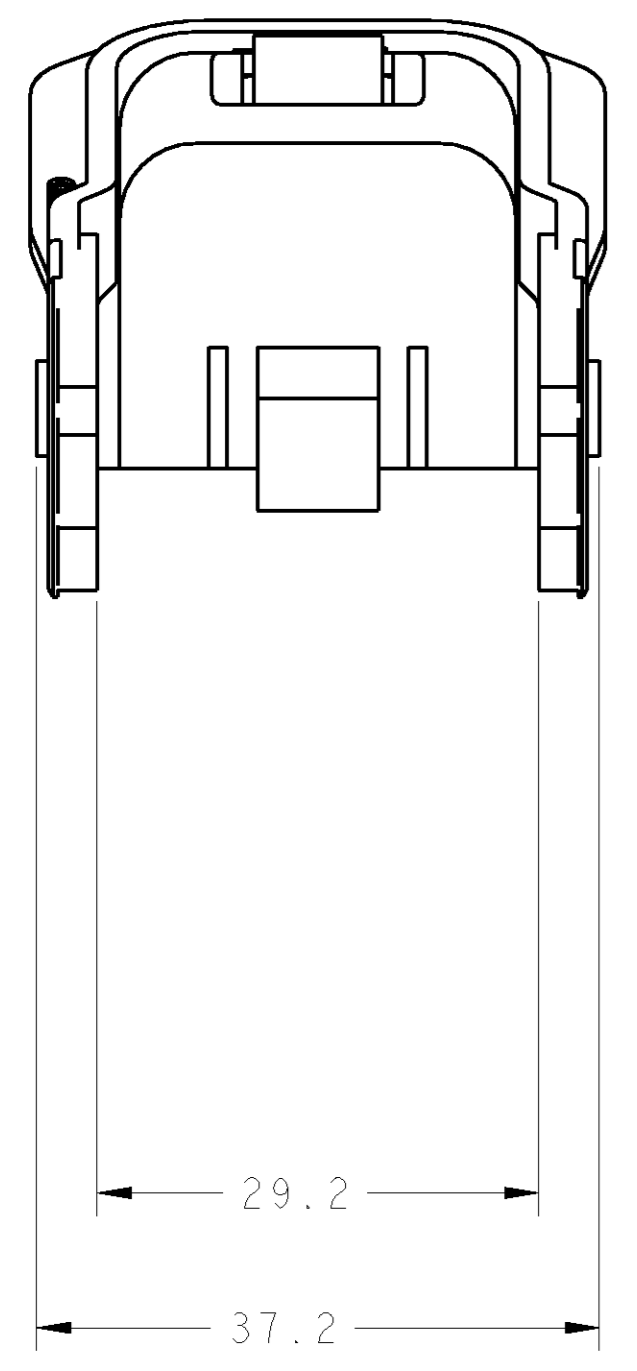


ECHELLE 1:1

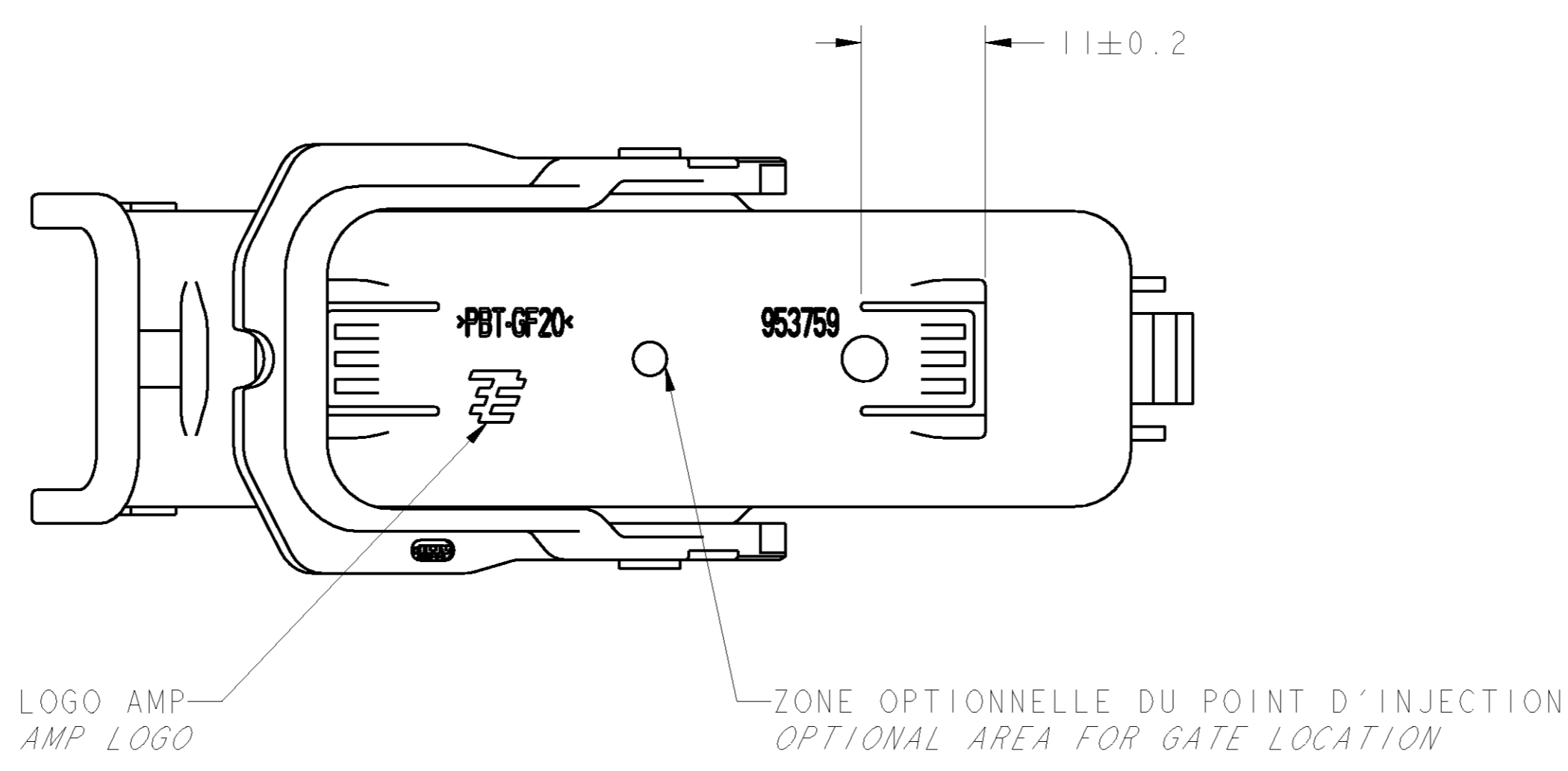
REF. TE	TE P.N.	QTE	DÉSIGNATION	MATIÈRE	COULEUR	REP
		QTY	DESCRIPTION	MATERIAL	COLOR	ITEM
	953759-1	1	LEVIER LEVER	PBT 20% FV	JAUNE YELLOW	2
	953759-2	1	COUVERCLE COVER	PBT 20% FV	NOIR BLACK	1

NOTES:

- PINCEMENT 2 mm ADMIS
WARPAGE 2mm PERMITTED
- À UTILISER AVEC PORTE-CLIPS ASSEMBLÉ 953756-X
USE WITH ASSY RECEPTACLE HOUSING 953756-X
- CONDITIONNEMENT SUIVANT NORME E 73 03 150G
PACKAGING SPEC E 73 03 150G



ECHELLE 2:1
SCALE



LOGO TE OU LOGO AMP
TE LOGO OR AMP LOGO

ZONE OPTIONNELLE DU POINT D'INJECTION
OPTIONAL AREA FOR GATE LOCATION

<small>THIS DRAWING IS UNPUBLISHED. RELEASED FOR PUBLICATION BY TYCO ELECTRONICS CORPORATION. ALL RIGHTS RESERVED. TUCO-00112-REV002</small>		<small>TYCO ELECTRONICS France SAS BP 30039, 95301 CERGY-PONTOISE Cedex</small>	
DIMENSIONS: mm 	TOLERANCES UNLESS OTHERWISE SPECIFIED: DECIMALS: ±0.2 ±0.1 ±0.05 ANGLES: ±0.5°	DWN/DESIGN: 31JUL2001 R. PATIN CWP/VERIFY: 31JUL2001 J.P. PICAUD APVD/APPROVE: 31JUL2001 J.P. PICAUD PRODUCT SPEC: 108-15225 SPEC. PRODUCT: 411-15627 APPLICATION SPEC: 411-15627 WEIGHT: APPROX. 21.300g FINISH/FINITION: VOIR TABLEAU (SEE TABLE)	NAME: 47 WAY COVER ASSY TITRE: COUVERCLE ASSEMBLÉ 47 VOIES CASE CODE: 00779 DRAWING NO: 953759 IN PLAN: 953759 RESTRICTED TO: RESERVE A
MATERIAL/MATIERE: VOIR TABLEAU (SEE TABLE)		CUSTOMER DRAWING / PLAN CLIENT UNIFORMITY: 3:1 SCALE: 3:1 SHEET: 1 OF 1 FEUILLE: 1 DE 1	

单击下面可查看定价，库存，交付和生命周期等信息

[>>TE Connectivity\(泰科\)](#)