

RECOMMENDED PANEL HOLE PATTERN
推奨パネル取り付け寸法

RoHS COMPLIANT

LOC	DIST	REVISIONS			
P	LTR	DESCRIPTION	DATE	DWN	APVD
J	-	A	RELEASED	16AUG2005	T.K M.K
		B	REVISED	02FEB2009	T.K M.K
		BI	REVISED	15JUL2009	S.N M.K

- 1: AS SHOWN
- 1: 本図

ITEM	名前 DESCRIPTION	数量 QTY	材質 MATERIAL	仕上げ FINISH	備考 REMARK
6	アダプタスタビライザ ADAPTER STABILIZER	1	合成樹脂 PLASTIC	無し NONE	UL94V-0
5	メタルプレート METAL PLATE	(1)	ステンレス鋼 STAINLESS STEEL	無し NONE	
4	サポートハウジング SUPPORT HOUSING	12	合成樹脂 PLASTIC	無し NONE	UL94V-0
3	タッピングスクリュー TAPPING SCREW L=8	2	鋼 STEEL	3価クロメート TRIVALENT CHROMATE	
2	コンタクト 0.64x0.4 CONTACT	(156)	ベリリウム銅 BERYLLIUM COPPER	ニッケル下地金メッキ Au OVER Ni PL.	
1	ハウジングリセアッシー HOUSING RECE ASSY	1	ナイロン樹脂 NYLON RESIN	無し NONE	UL94V-0

1. PLATING: MATING AREA; 1.27μmMIN GOLD OVER 1.27μmMIN NICKEL
SOLDER LEG AREA; GOLD FLASH OVER 1.27μmMIN NICKEL
OTHERS; 1.27μmMIN NICKEL

1. めっき: 接触部: ニッケル下地 | 1.27μmMIN の上に金 | 1.27μmMIN
半田付部: ニッケル下地 | 1.27μmMIN の上に金フラッシュ
その他: ニッケル | 1.27μmMIN

THIS DRAWING IS A CONTROLLED DOCUMENT FOR TYCO ELECTRONICS CORPORATION
IT IS SUBJECT TO CHANGE AND THE CONTROLLING ENGINEERING ORGANIZATION
SHOULD BE CONTACTED FOR THE LATEST REVISION.

DWN T. KANNO 16AUG2005
CHK E. TAKEMASA 16AUG2005
APVD M. KIMURA 15AUG2005

Tyco Electronics Tyco Electronics Corporation
Kawasaki, Japan

NAME M-ZIF CONN RECE ASSEMBLY
156P LONG SOLDER TYPE

PRODUCT SPEC 108-5483
APPLICATION SPEC -

SIZE A3 CAGE CODE 00779 C=5353176 DRAWING NO - RESTRICTED TO -

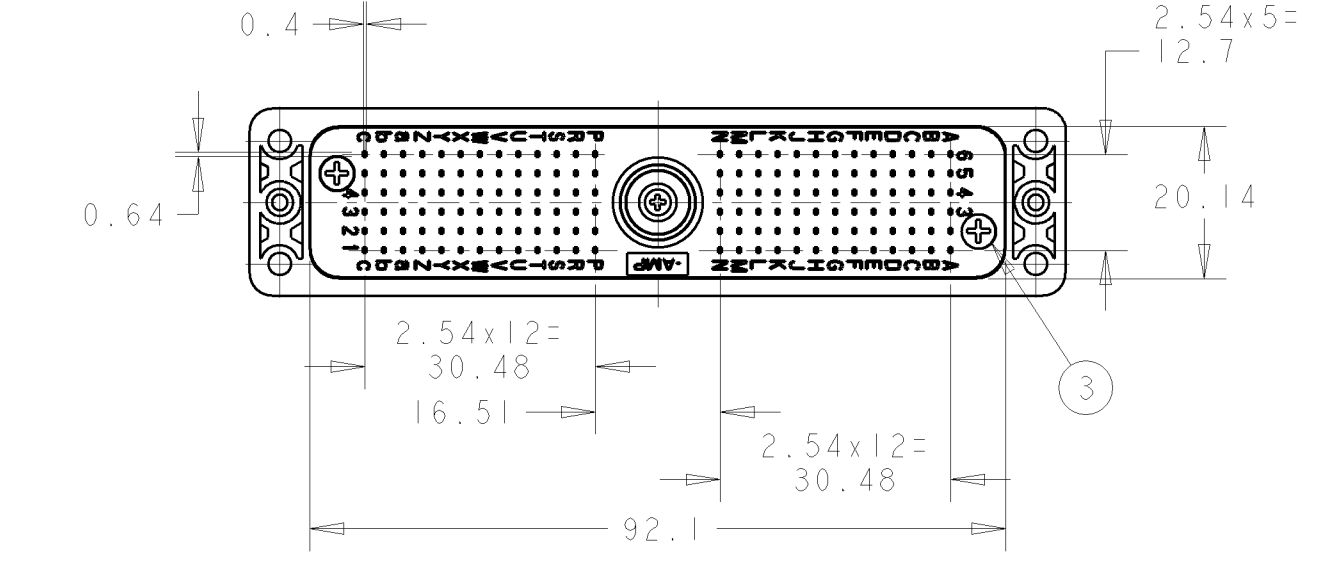
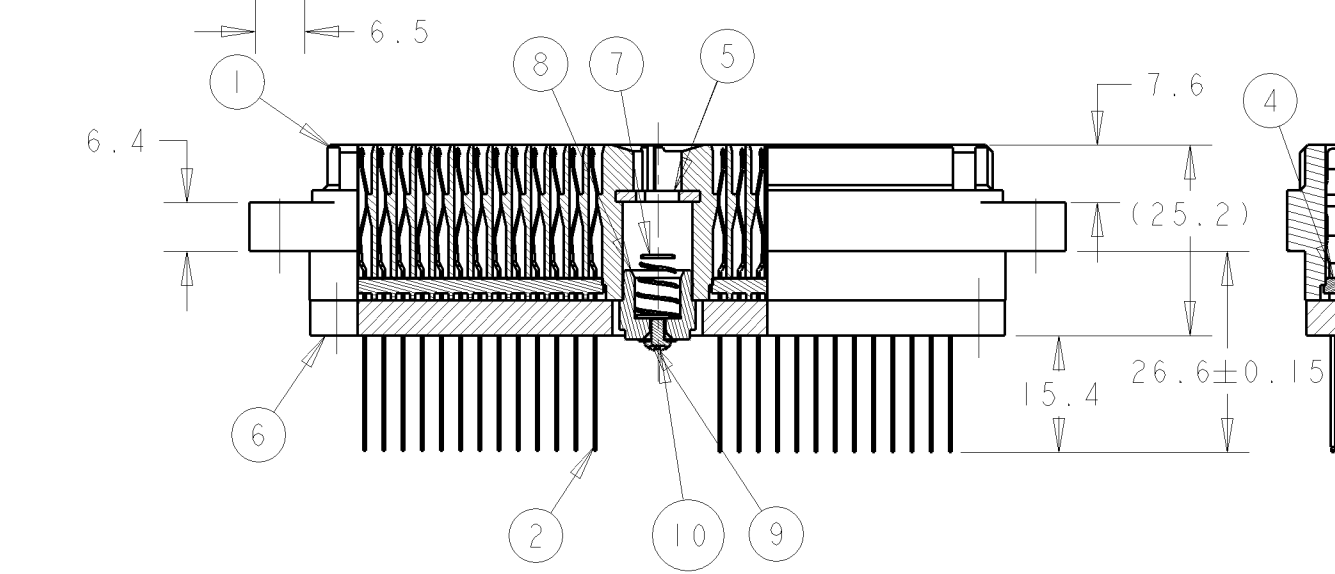
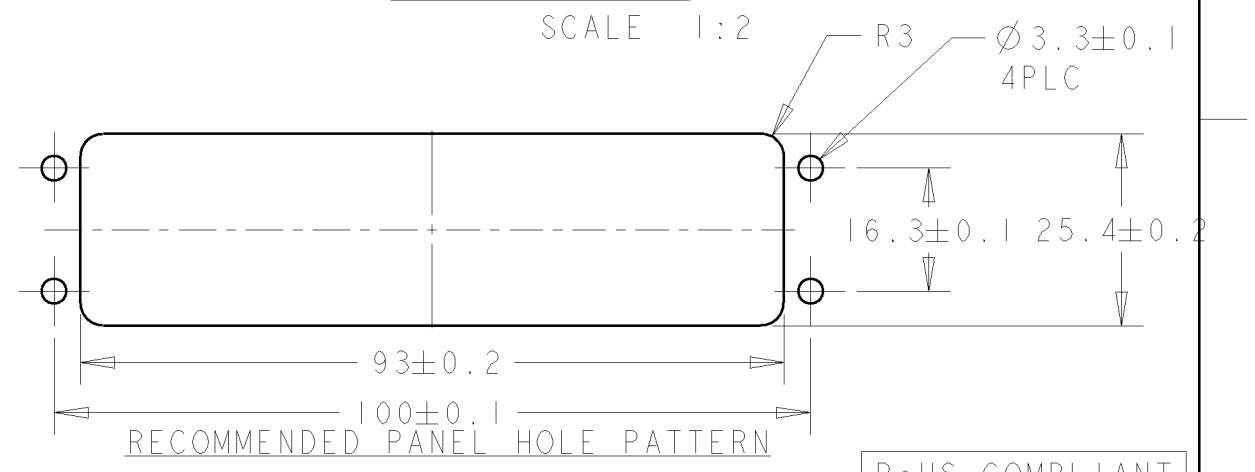
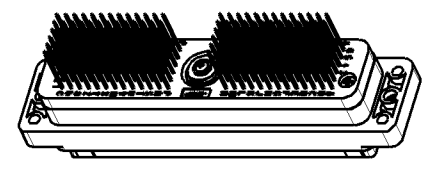
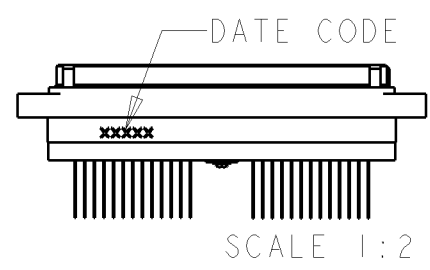
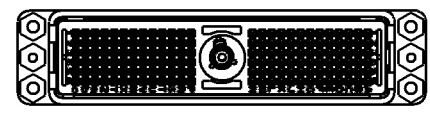
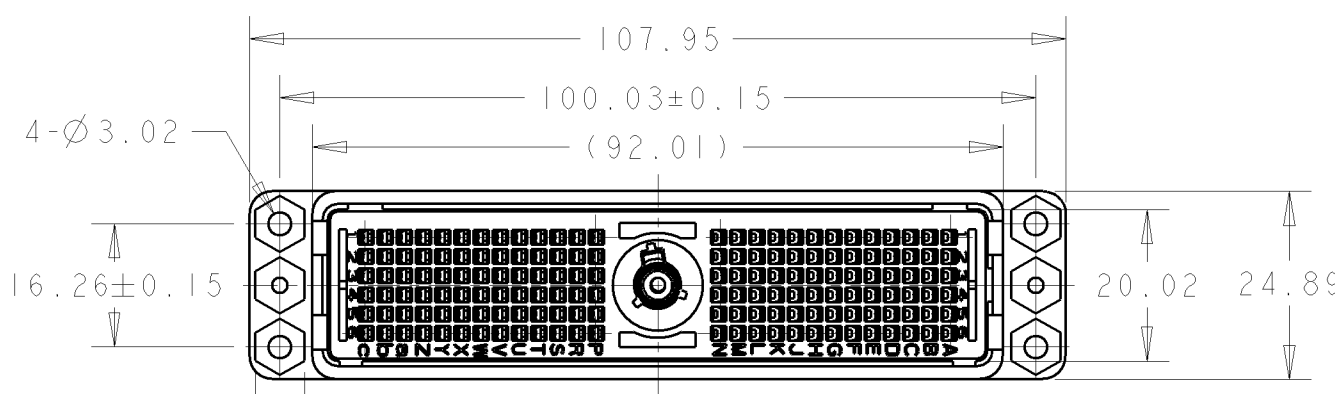
WEIGHT 76g

MATERIAL SEE TABLE FINISH SEE TABLE

CUSTOMER DRAWING SCALE 1:1 SHEET 1 OF 2 REV B1

THIS DRAWING IS UNPUBLISHED. RELEASED FOR PUBLICATION 2005
 © COPYRIGHT 2005 BY TYCO ELECTRONICS CORPORATION. ALL RIGHTS RESERVED.

LOC	DIST	REVISIONS			
P	LTR	DESCRIPTION	DATE	DWN	APVD
J	-	SEE SHEET 1 OF 2			



ITEM	符号	名前 DESCRIPTION	数量 QTY	材質 MATERIAL	仕上げ FINISH	備考 REMARK
10		スクリュー SCREW M2	1	鋼 STEEL	ニッケルめっき NICKEL PLATING	
9		平座金 呼び2 PLAIN WASHER SIZE2	1	鋼 STEEL	ニッケルめっき NICKEL PLATING	
8		グラウンドボディー GROUND BODY	1	黄銅 BRASS	ニッケルめっき NICKEL PLATING	
7		スプリング SPRING	1	ステンレス鋼 STAINLESS STEEL	無し NONE	
6		アダプタスタビライザ ADAPTER STABILIZER	1	合成樹脂 PLASTIC	無し NONE	UL94V-0
5	(1)	メタルプレート METAL PLATE		ステンレス鋼 STAINLESS STEEL	無し NONE	
4	12	サポートハウジング SUPPORT HOUSING		合成樹脂 PLASTIC	無し NONE	UL94V-0
3	2	タッピングスクリュー TAPPING SCREW L=8		鋼 STEEL	3価クロメート TRIVALENT CHROMATE	
2	(156)	コンタクト 0.64x0.4 CONTACT		ベリリウム銅 BERYLLIUM COPPER	ニッケル下地金メッキ Au OVER Ni PL.	
1	1	ハウジングリセアッシー HOUSING RECE ASSY		ナイロン樹脂 NYLON RESIN	無し NONE	UL94V-0

推奨パネル取り付け寸法

RoHS COMPLIANT

1. PLATING: MATING AREA; 1.27µmMIN GOLD OVER 1.27µmMIN NICKEL
 SOLDER LEG AREA; GOLD FLASH OVER 1.27µmMIN NICKEL
 OTHERS; 1.27µmMIN NICKEL
 2. RoHS COMPLIANT
 1. めっき: 接触部: ニッケル下地 1.27µmMIN の上に金 1.27µmMIN
 半田付部: ニッケル下地 1.27µmMIN の上に金フラッシュ
 その他: ニッケル 1.27µmMIN
 2. RoHS対応

THIS DRAWING IS A CONTROLLED DOCUMENT FOR TYCO ELECTRONICS CORPORATION
 IT IS SUBJECT TO CHANGE AND THE CONTROLLING ENGINEERING ORGANIZATION
 SHOULD BE CONTACTED FOR THE LATEST REVISION.

DIMENSIONS: mm	TOLERANCES UNLESS OTHERWISE SPECIFIED: 0 PLC ±0.5 1 PLC ±0.3 2 PLC ±0.2 3 PLC ± 4 PLC ± ANGLES ±3	DWN T. KANNO 15AUG2005 CHK E. TAKEMASA 15AUG2005 APVD M. KIMURA 15AUG2005	Tyco Electronics Corporation Kawasaki, Japan NAME M-ZIF CONN RECE ASSEMBLY 156P LONG SOLDER TYPE WITH GROUND
MATERIAL SEE TABLE	FINISH SEE TABLE	PRODUCT SPEC 108-5483 APPLICATION SPEC - WEIGHT 78g	
CUSTOMER DRAWING		SIZE A3	CAGE CODE 00779 DRAWING NO C=5353176 RESTRICTED TO -
		SCALE 1:1	SHEET 2 OF 2 REV B1

单击下面可查看定价，库存，交付和生命周期等信息

[>>TE Connectivity\(泰科\)](#)