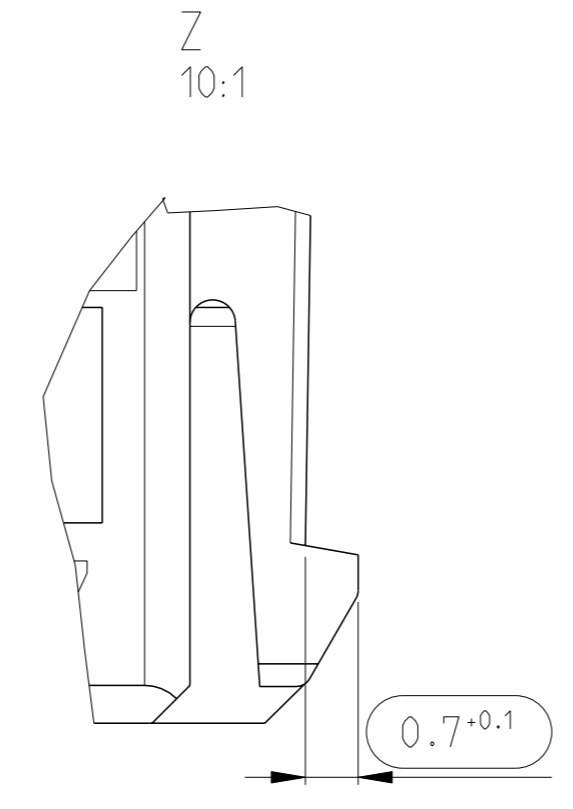
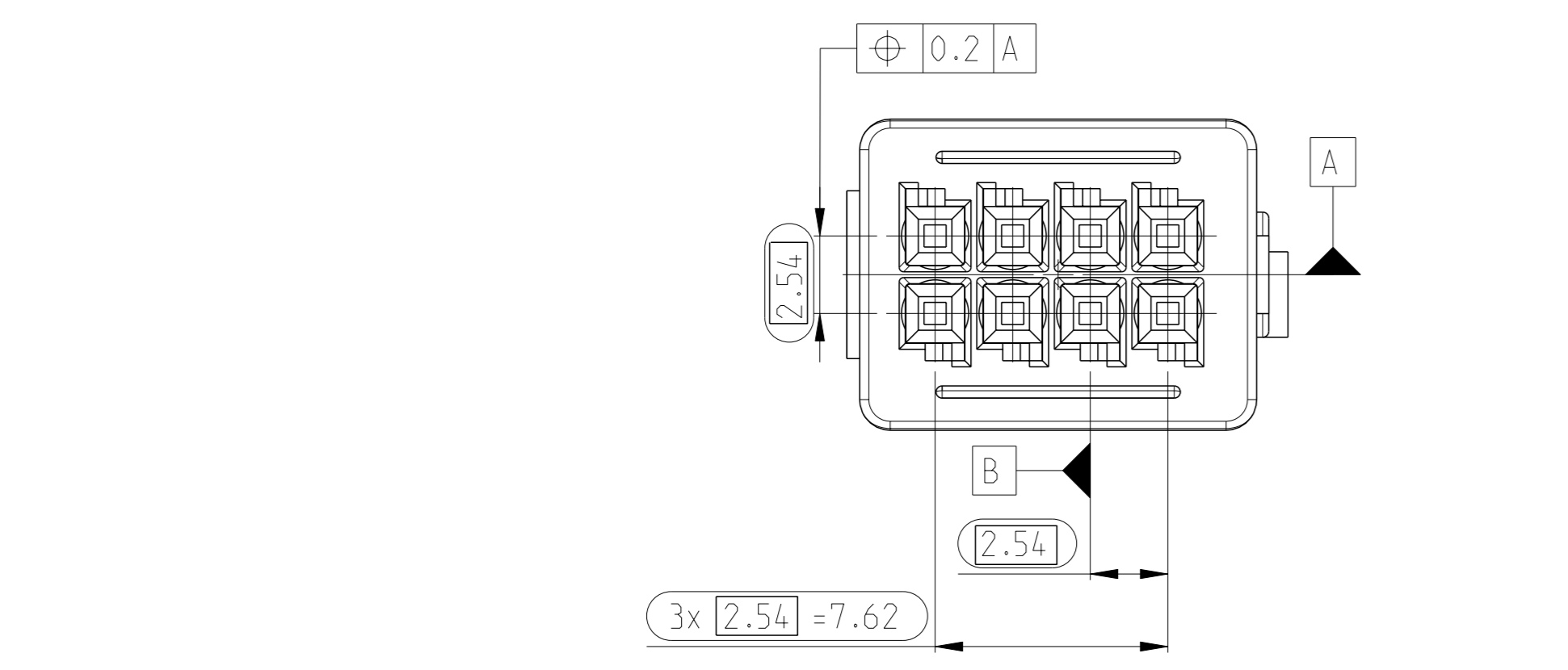
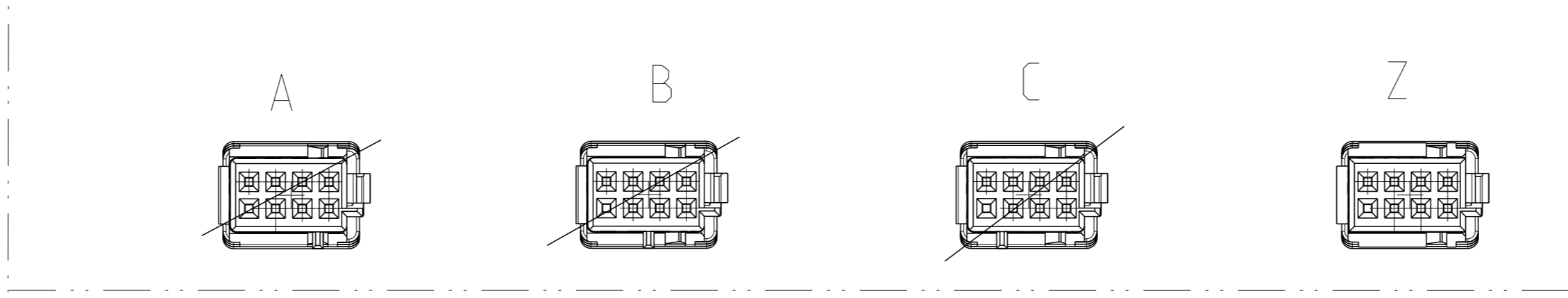
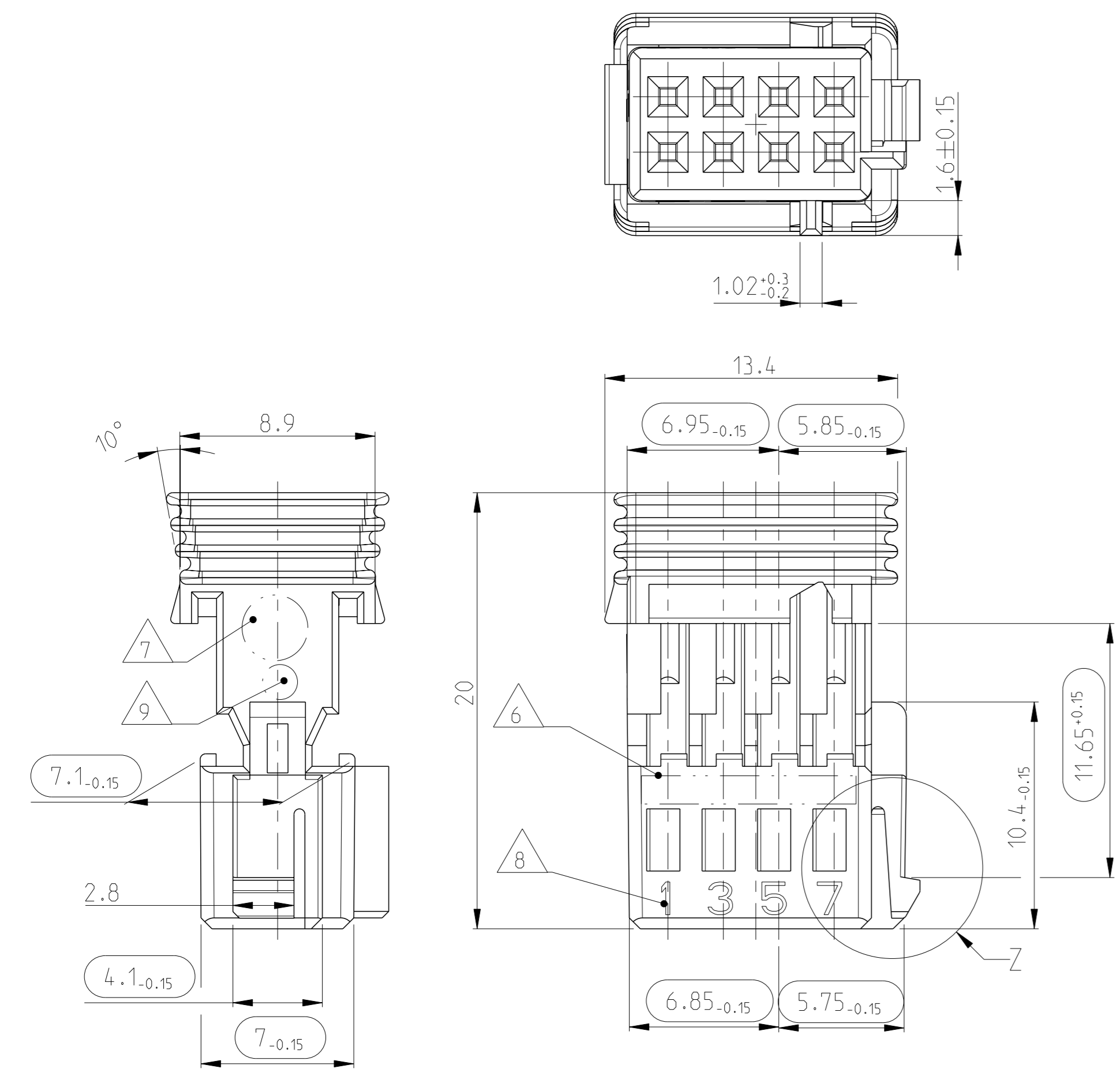
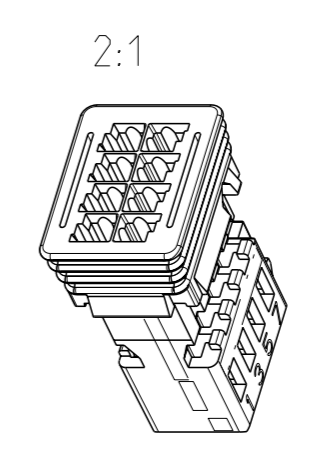


CODINGS / Kodierungen 2:1

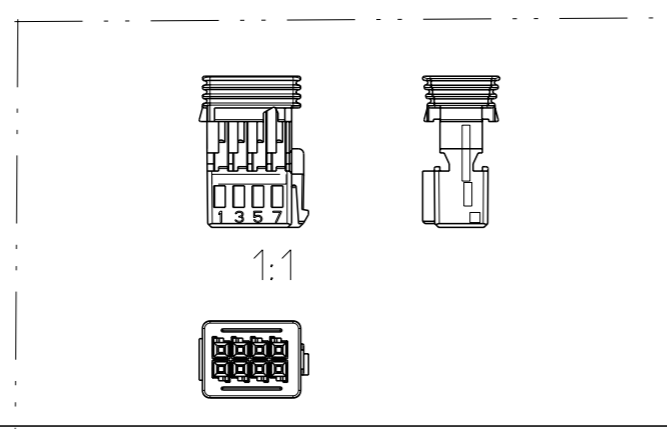
LOC	DIST	REV	DATE	OWN	APVD
A1	-	B7	24MAY2011	RK	HMR
		B8	28MAR2017	CR	HHC



- NOTES
 Bemerkungen
- ONLY THE GERMAN LANGUAGE VERSION IS AUTHORITATIVE
 Massgebend ist nur der deutsche Text
 - CODING A AS SHOWN
 Kodierung A wie gezeichnet
 - FUNCTIONAL MEASUREMENTS MARKED WITH \varnothing ARE DOCUMENTED IN THE EMPB. NOT MARKED MEASUREMENTS ARE MEASURED, BUT NOT DOCUMENTED IN THE EMPB. DEVIATIONS HAVE TO BE CORRECTED.
 Funktionsbestimmende Masse, die mit \varnothing gekennzeichnete sind, werden im EMPB dokumentiert. Nicht gekennzeichnete Masse werden ebenfalls ausgemessen, aber nicht im EMPB dokumentiert. Abweichungen sind zu korrigieren.
 - SUPPLIER-MARK
 Lieferantenkennzeichnung
 - MATERIAL IDENTIFICATION
 Materialkennzeichnung
 - DATE INSERT
 Datumstempel
 - CAVITY MARKING
 Nestmarkierung
 - MOULD CAVITY MARKING: FOR FIRST MOULD Y; FOR FURTHER MOULDS X.Y
 X = MOULD NUMBER
 Y = MOULD CAVITY NUMBER
 Formnestkennzeichnung: fuer erstes Werkzeug Y; fuer weitere Werkzeuge X.Y
 X = Werkzeug-Nr.
 Y = Formnest-Nr.
 - SUPPLIER REVISION INDEX
 Revisionsindex des Lieferanten
 - MAX WIRE SIZE 0.75MM² FLR PERMITTED
 MAX. INSULATION DIAMETER 1.9MM
 NUMBER OF PIECES SEE CABLE HARNESS DRAWINGS
 CAPACITY OF THE SINGLE CONTACT
 SEE PRODUCT SPECIFICATION NO. 108-18030
 max. zulaessiger Leitungsquerschnitt 0.75mm² FLR
 max. Aussendurchmesser der Isolierung 1.9mm
 die Stückzahl ist im Leitungssatz festgelegt
 Die zulaessige Strombelastbarkeit der einzelnen Kontakte ist der Spezifikation fuer MQS 108-18030 zu entnehmen
 - SUPPLIED FORM: LOOSE PIECE IN CARTON
 Auslieferungsform: Schuetlgtut im Karton
 - USEABLE INTERFACE SPECIFICATION 114-18063-40
 passende AUSfuehrungsvorschrift 114-18063-40
 - ACCORDING TO SLIDE SEE TE-NO 965383
 Passend zu Sicherungsschieber siehe TE-Nr. 965383



NOTE Bem.	FEATURE Merkmal	TE Connectivity - No.
15	CONTACTS BY TE CONNECTIVITY Kontakte von TE Connectivity	929454 VERSION/ Ausführung: A



Benennung TITLE	Masse [kg] MASS [kg]	COD	Tyco Electronics Bestell.-Nr. ORDER-NO.	REV	Werkstoff MATERIAL	Oberflaeche/Farbe SURFACE/COLOUR
SOCKET HSG. 8POS. MQS Buchsengehäuse 8-pol. MQS	0.0013	Z	9-965382-2	A	PBT-GF15	wasserblau/WATERBLUE aehn./SIM RAL 5021
		C				
		B				
		A				

THIS DRAWING IS A CONTROLLED DOCUMENT. <small>DEUTSCH: DIE MASSSTÄBE SIND IN MILLIMETER ANGEFÜHRT UND SIND NICHT IN METERN ANZUGEBEN. DIE DIMENSIONEN SIND IN MILLIMETER ANZUGEBEN. DIE MASSSTÄBE SIND IN MILLIMETER ANGEFÜHRT UND SIND NICHT IN METERN ANZUGEBEN.</small>		TOLERANCING ISO 8015 TOLERIERUNG ISO 8015	
OWNER P. Hilser	DATE 23APR1993	NAME UL/Laudenbach	SCALE 5:1
CHECKED UL/Laudenbach	APPROVED 23APR1993	PRODUCT SPEC 108-1804-11-1	SHEET 1 OF 1
DRAWING NO. 00779	DRAWING NO. 965382	APPLICATION SPEC VERARBEITUNGSSPEZ.	REV BB
MATERIAL -	WEIGHT 1.3 g	CUSTOMER DRAWING	

单击下面可查看定价，库存，交付和生命周期等信息

[>>TE Connectivity\(泰科\)](#)