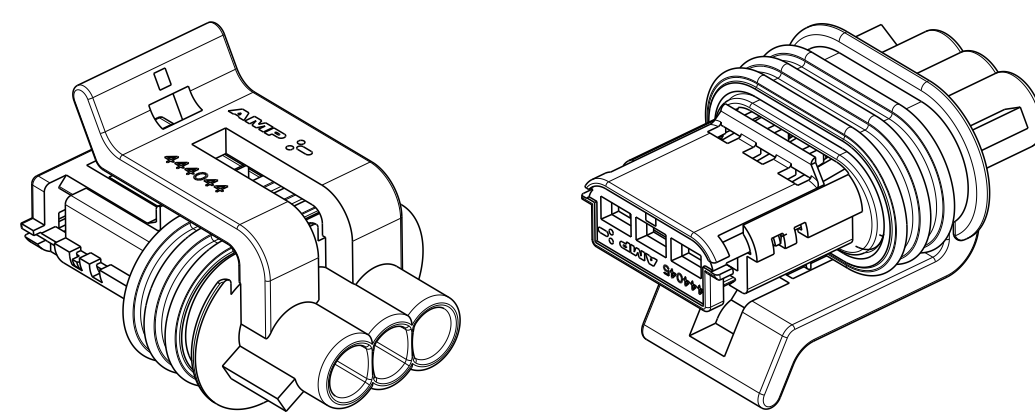
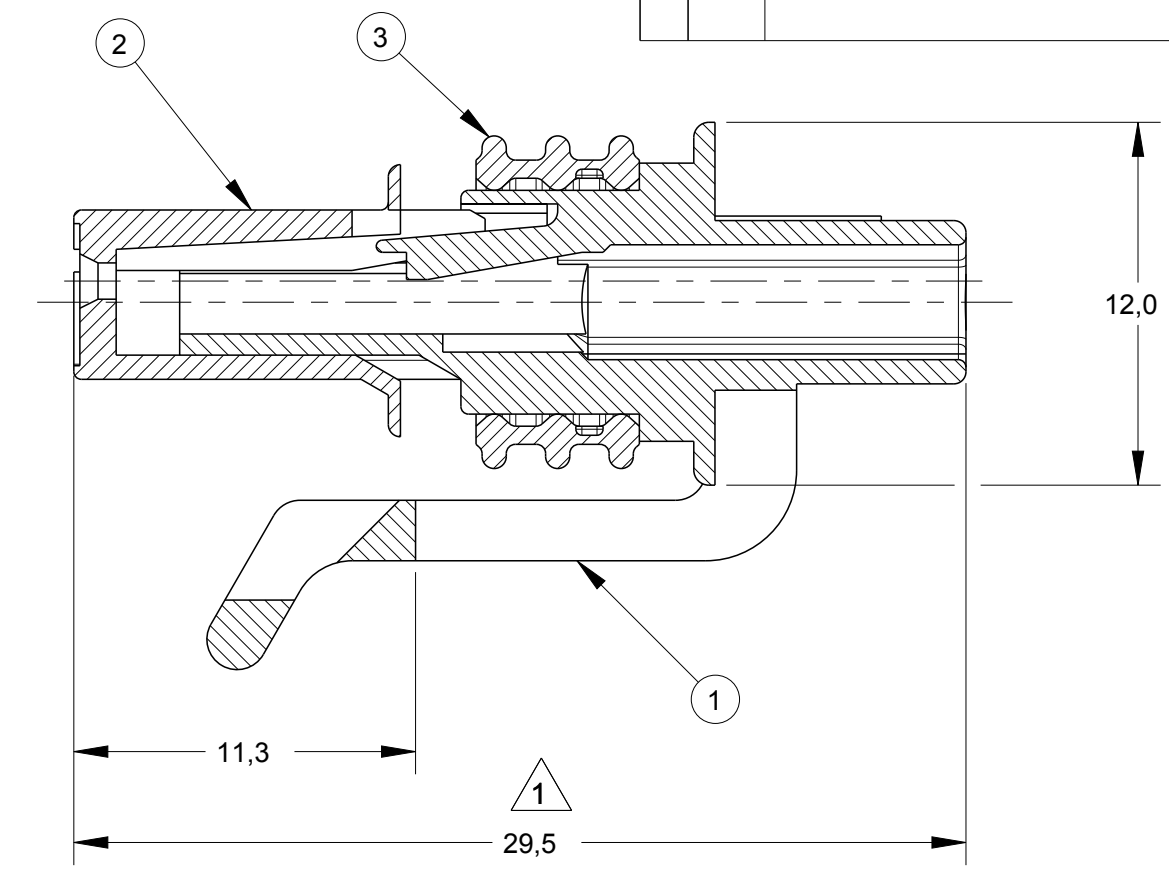
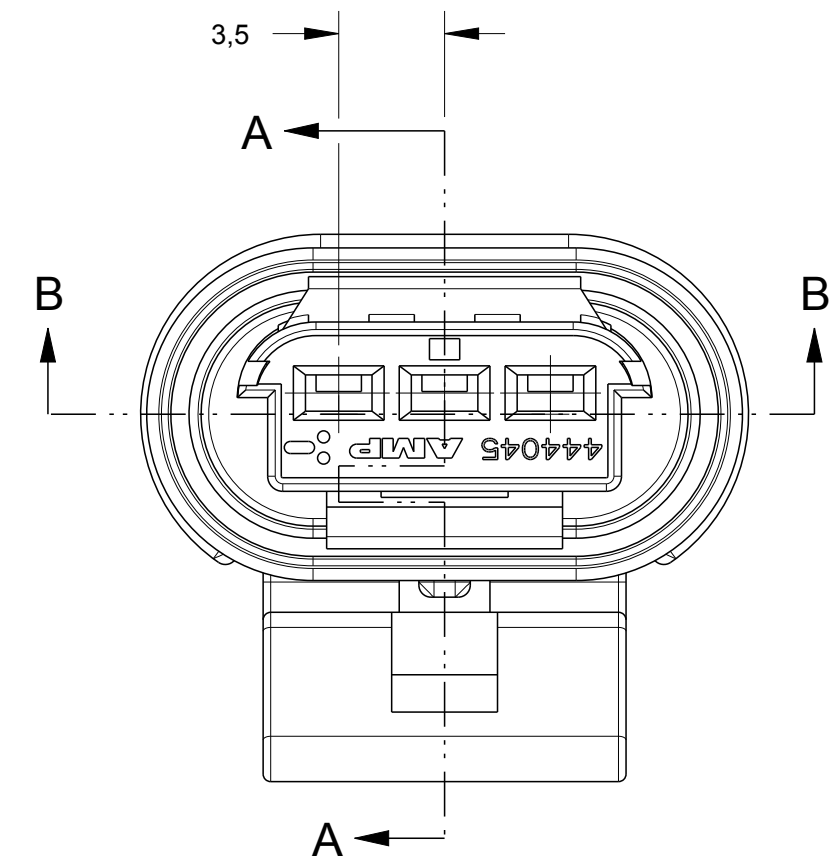


creo
 Creo Parametric 2.0
**DO NOT REVISE
 EXCEPT BY CAD**

REVISIONS					
P	LTR	DESCRIPTION	DATE	DWN	APVD
	L	REVISED DRAWING ECO-16-004174	18MAY2016	NCL	GOJ

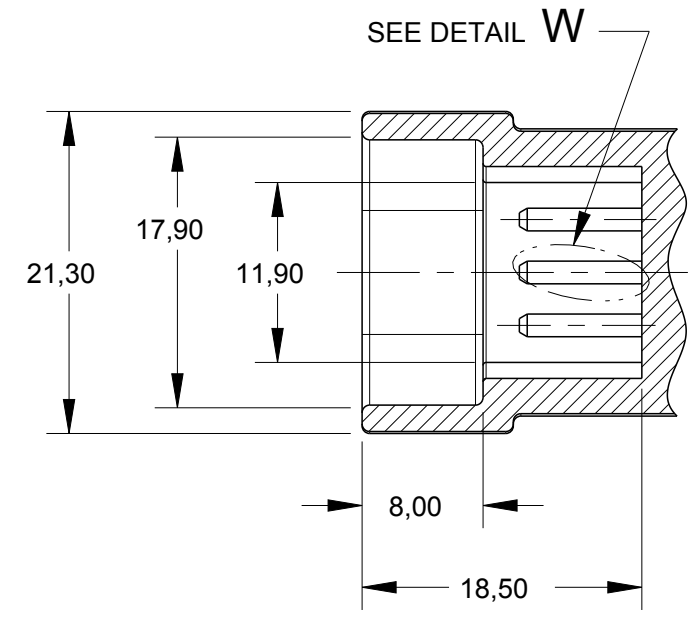
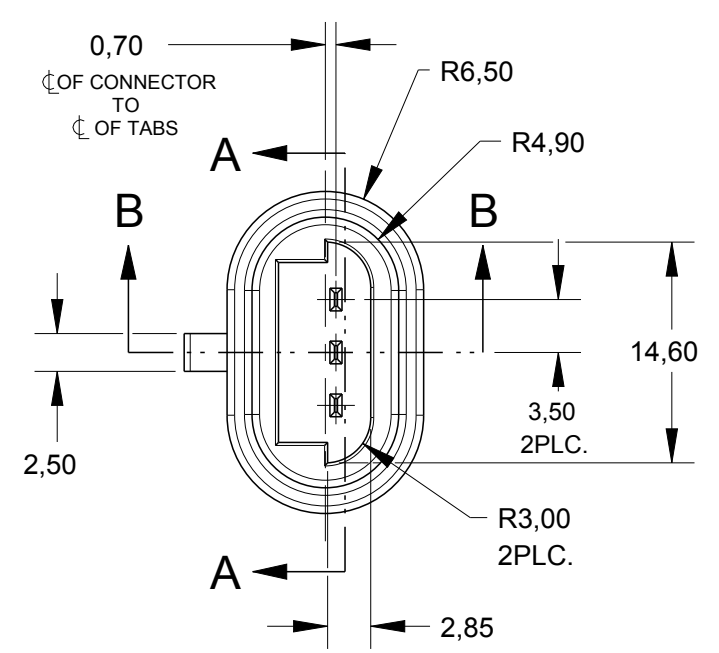


PERSPECTIVE VIEWS
 SCALE 2:1

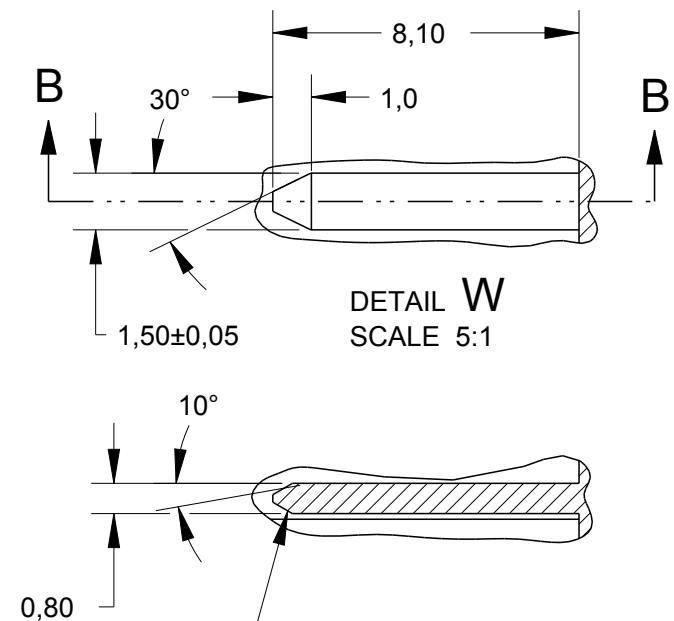


SECTION A-A

INFORMAÇÕES DA CONTRA PEÇA
MATING CONNECTOR INFORMATIONS
 SCALE 2:1



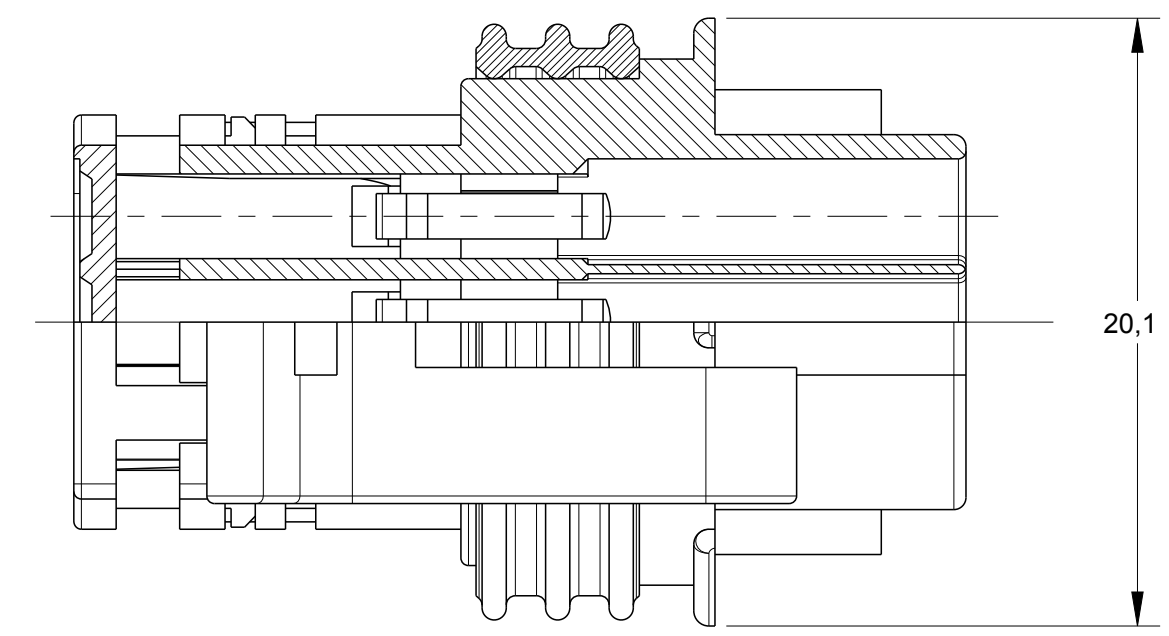
SECTION A-A



DETAIL W
 SCALE 5:1

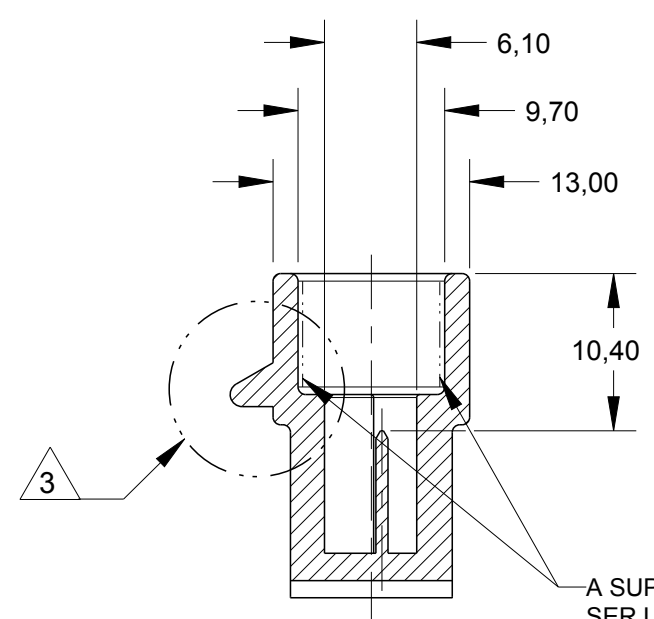
SECTION B-B

A PONTA DOS TABS DEVE SER LIVRE DE DEFEITOS
 TABS ENDS MUST BE FREE OF DEFECTS



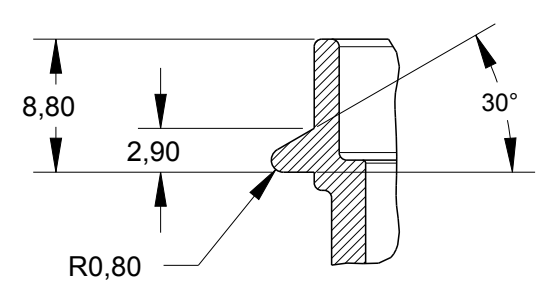
SECTION B-B

GRAVAÇÕES MARKINGS
LOGOTIPO AMP AMP LOGO
CÓDIGO PAÍS PRODUTOR MANUFACTURER COUNTRY CODE
NÚMERO COMPONENTE TE TE COMPONENT NUMBER
NÚMERO CAVIDADE CAVITY NUMBER
IDENTIFICAÇÃO CIRCUITO CIRCUIT IDENTIFICATION

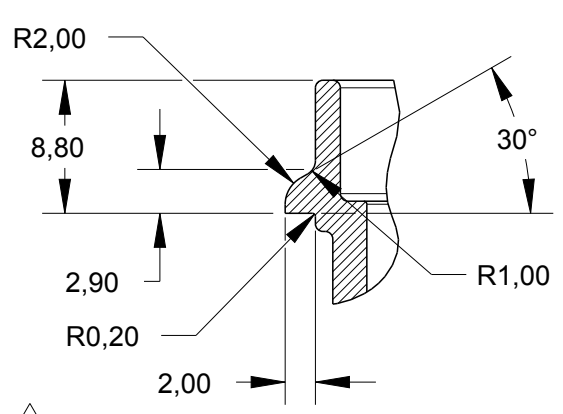


SECTION B-B

A SUPERFÍCIE DE SELAGEM DEVE SER LIVRE DE DEFEITOS
 SEALING SURFACE MUST BE FREE OF DEFECTS



PERSPECTIVE VIEW
 SCALE 1:1



PERSPECTIVE VIEW
 SCALE 1:1

3 - CONSTRUÇÃO OPCIONAL DA TRAVA
 OPTIONAL LOCK CONSTRUCTION

- 1 - DEVE SER FORNECIDO NA CONDIÇÃO DE PRÉ TRAVAMENTO, CONFORME MOSTRADO.
- 2 - ESPECIFICAÇÃO PRODUTO: 108-37021
- 3 - DETALHE DO DIMENSIONAMENTO DA TRAVA

- 1 - MUST BE SUPPLIED IN PRE LOCK POSITION AS SHOWN.
- 2 - PRODUCT SPEC. 108-37021
- 3 - DETAIL DESIGN OF THE LOCK

REQ.PER ASSY	ITEM	DESCRIPTION	MATERIAL	NOTES
- - - - 1	3	CONNECTOR SEAL.	SILICONE	VERDE / GREEN
- - - - 1	2	SPACER, 3 POSN., MULTI-LOCK RECEP.	PA 6.6	AMARELO / YELLOW
- - - - 1	1	HOUSING , 3 POSN., MULTI-LOCK RECEP.	PA 6.6	PRETO / BLACK

THIS DRAWING IS A CONTROLLED DOCUMENT.		DWN A.PERUSSI 05DEC2005	TE Connectivity
DIMENSIONS: mm		CHK P.L.FARIA 05DEC2005	
TOLERANCES UNLESS OTHERWISE SPECIFIED: 0 PLC ± 1 PLC ±0.3 2 PLC ± 3 PLC ± 4 PLC ±		APVD L.W.PRADO 05DEC2005	
MATERIAL SEE TABLE		FINISH SEE TABLE	
CUSTOMER DRAWING		NAME HOUSING ASSY, 3 POSN. MULTI-LOCK RECEP.	RESTRICTED TO
SCALE 3:1		SIZE A2	CAGE CODE
SHEET 1 OF 1		DRAWING NO 444043	REV L

TOLERÂNCIAS NÃO ESPECIFICADAS=± 0,1
 NOT SPECIFIED TOLERANCES=± 0.1

单击下面可查看定价，库存，交付和生命周期等信息

[>>TE Connectivity\(泰科\)](#)