

THIS DRAWING IS UNPUBLISHED
VERTRÄULICHE UNVERÖFFENTLICHTE ZEICHNUNG
COPYRIGHT 2017 BY TE Connectivity Germany GmbH

RELEASED FOR PUBLICATION
FREI FÜR VERÖFFENTLICHUNG
ALL RIGHTS RESERVED.
ALLE RECHTE VORBEHALTEN.

2017

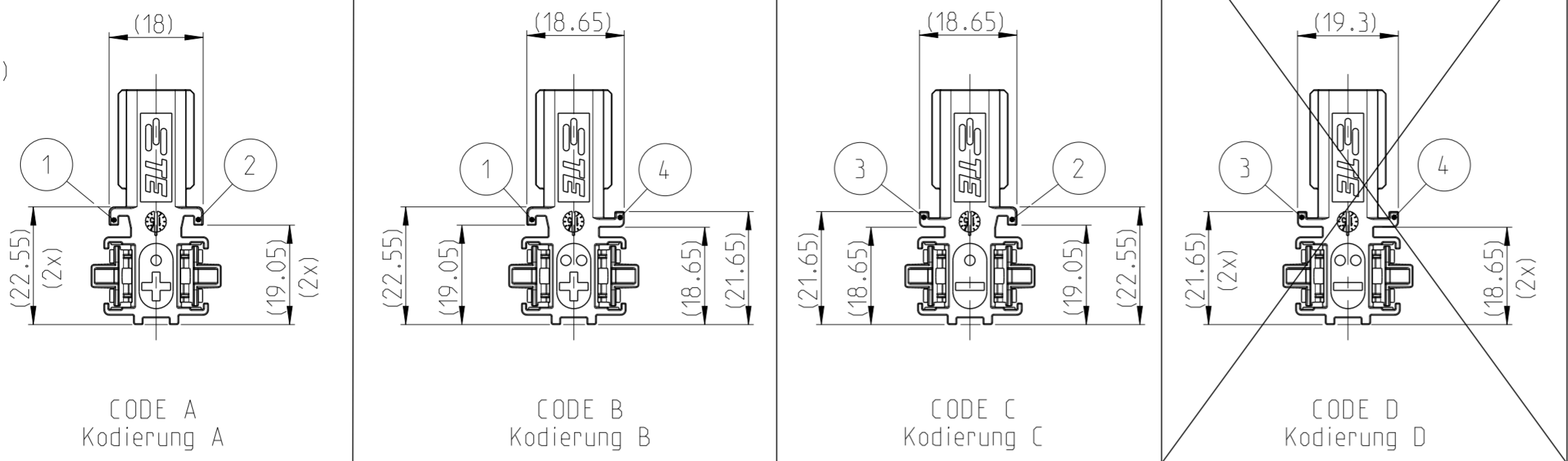
MATED WITH:
PASSEND ZU:
208-18000

FOR FUTURE USE
für zukünftige Verwendung

PROJEKT NR.:
PRJ-15-1601

REVISIONS ÄNDERUNGEN		DATE	DWN	APVD
P	LTR	DESCRIPTION BESCHREIBUNG		
A		NEW DRAWING	07FEB2017	AR JG
A1		ECR-17-002353	17FEB2017	AR JG

CODINGS
(SIMPLIFIED VIEWS)
Kodierungen
(vereinfachte Darstellung)
SCALE 1:1
Massstab

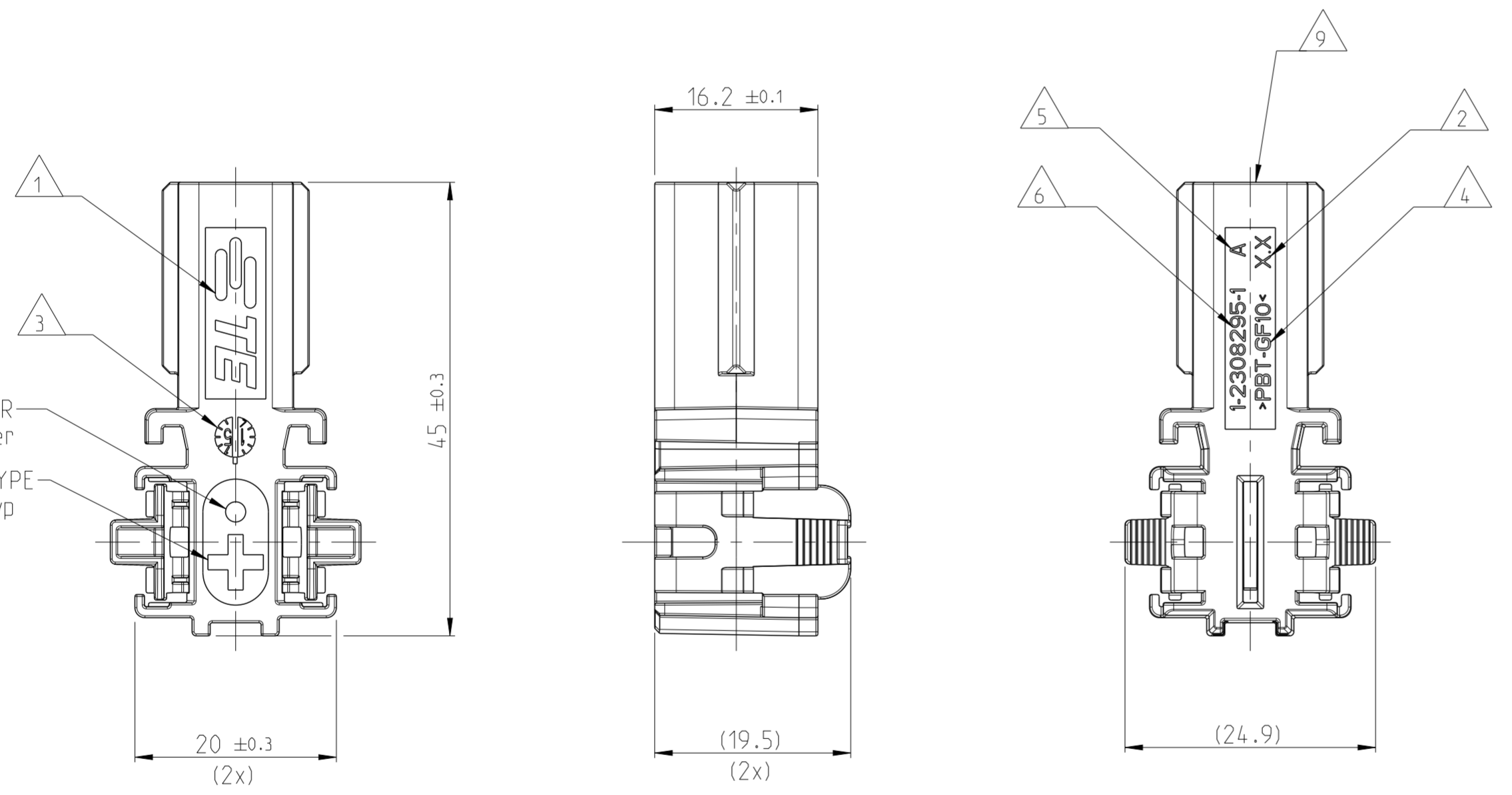


NOTES
Bemerkungen

- 1 TE CONNECTIVITY LOGO.
TE Connectivity Logo.
- 2 MOLD CAVITY MARKING.
Nestkennzeichnung.
- 3 PRODUCTION DATE WITH DATE-CLOCK.
Produktionsdatum mit Datumsuhr.
- 4 MATERIAL MARKING ACCORDING TO VDA 260.
Werkstoffkennzeichnung nach VDA 260.
- 5 REVISION OF THE MOLD.
Werkzeugaenderungsindex.
- 6 TE CONNECTIVITY PART NUMBER (ORDER-NO.)
TE Connectivity Einzelteilnummer (Bestell-Nr.)
- 7. PACKED AS LOOSE PARTS IN CARDBOARD BOX.
Verpackt als Schuettingut im Versandkarton.
- 8. MALFUNCTION CAUSED BY LACQUER IS NOT COVERED BY TE CONNECTIVITY WARRANTY.
Funktionsbeeinträchtigung durch Lackieren liegt nicht im Einfluss und Gewährleistungsumfang von TE Connectivity.
- 9 CAVITIES MATED WITH PCON12 CONTACTS
SEE PRODUCT GROUP DRAWING
TE NO: 2840573
MAX. WIRE SIZE: 16mm²
Kontaktkammern passend fuer PCON12-Kontakte
siehe Produktgruppenzeichnung
TE Nr: 2840573
max. Drahtgroessenbereich: 16mm²
- 10. FITS TO TE INTERFACE DRAWING 208-18000.
Passend zur Ausfuehrungsvorschrift 208-18000.

POLARITY NUMBER
Polaritätsnummer

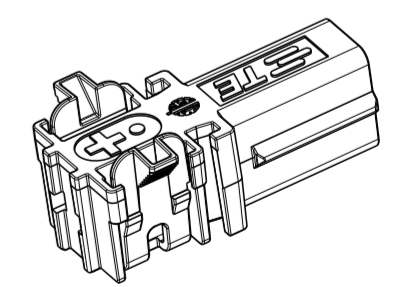
POLARITY TYPE
Polaritätstyp



CODE A
Kodierung A

AS SHOWN
wie gezeigt

SCALE 1:1
Massstab



TE Connectivity ORDER-NO. Bestell-Nr.	REV	CODE Kodierung	DESCRIPTION Beschreibung	MATERIAL Werkstoff	COLOR Farbe	MATERIAL	FINISH/OBERFLÄCHE/FARBE	WEIGHT GEWICHT	CUSTOMER DRAWING
-	-	D (-)	1POS. PCON12. REC HSG. 90DEG. UNSLD. CODE D 1pol. PCON12. Buchsengehaeuse. 90Grad. ungedichtet. Kodierung D	PBT-GF10 (VO)	BLACK Schwarz	SEE TABLE siehe Tabelle	SEE TABLE siehe Tabelle	~ 5.7g	
3-2308295-1	A	C (-)	1POS. PCON12. REC HSG. 90DEG. UNSLD. CODE C 1pol. PCON12. Buchsengehaeuse. 90Grad. ungedichtet. Kodierung C	PBT-GF10 (VO)	BLACK Schwarz	SEE TABLE siehe Tabelle	SEE TABLE siehe Tabelle		
2-2308295-1	A	B (+)	1POS. PCON12. REC HSG. 90DEG. UNSLD. CODE B 1pol. PCON12. Buchsengehaeuse. 90Grad. ungedichtet. Kodierung B	PBT-GF10 (VO)	CLARET VIOLET Bordeauxviolett	SEE TABLE siehe Tabelle	SEE TABLE siehe Tabelle		
1-2308295-1	A	A (+)	1POS. PCON12. REC HSG. 90DEG. UNSLD. CODE A 1pol. PCON12. Buchsengehaeuse. 90Grad. ungedichtet. Kodierung A	PBT-GF10 (VO)	RED Rot	SEE TABLE siehe Tabelle	SEE TABLE siehe Tabelle		

TOLERANCING ISO 8015 TOLERIERUNG ISO 8015		DIESE ZEICHNUNG IST EIN KONTROLLIERTES DOKUMENT. BEMASSUNGEN UND TOLERANZEN GEMAESS GPS (ISO STANDARDS).		THIS DRAWING IS A CONTROLLED DOCUMENT. DIMENSIONING AND TOLERANCING PER GPS (ISO STANDARDS).	
DWN A. Raclawski 07FEB2017	CHK J. Granzow 07FEB2017	APVD Ch. Eberwein 07FEB2017	NAME 1POS. PCON12, REC HSG, 90 DEG, UNSLD 1pol. PCON12. Buchsengehaeuse. 90 Grad. ungedichtet		
PRODUCT SPEC 108-94551	APPLICATION SPEC 114-94414	SIZE A2	CAGE CODE 00779	DRAWING NO. C=2308295	RESTRICTED TO NUR FÜR -
CUSTOMER DRAWING		SCALE MASSSTAB 2:1	SHEET BLATT 1	OF VON 1	REV A1

单击下面可查看定价，库存，交付和生命周期等信息

[>>TE Connectivity\(泰科\)](#)