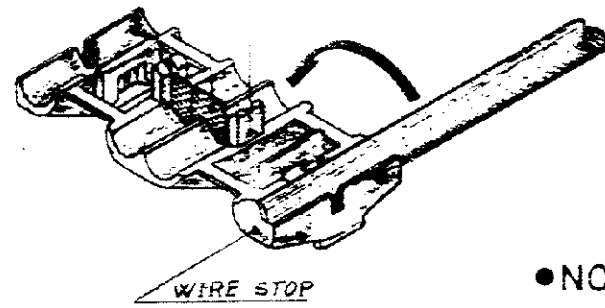


DIBUJADO EN PROYECCIONES AMERICANAS EUROPEAS

		REVISIONS				
P	F	ZONE	LTR	DESCRIPTION	DATE	APPROVED
			A1	REVISED PER ECO-11-005294	13APR11	HMR

Fig.1 Positive lock for secure tap



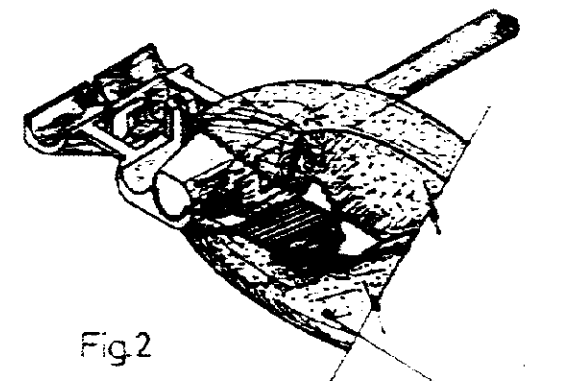
**1<sup>st</sup> STEP**

LAY THE CONDUCTOR IN THE HOUSING AS SHOWN

**2<sup>nd</sup> STEP**

FOLD UP THE HOUSING ACCORDING THE ARROW TILL LEAN THE CONDUCTOR AGAINST THE CONTACT

- NO SPECIAL TOOLS
- NO WIRE STRIPPING
- FOR SOLID OR STRANDED WIRE OF SECTION 4 TO 6 mm
- EASY ASSEMBLY



**3<sup>rd</sup> STEP**

SQUEEZE WITH TOOLING (PLIERS FIG 2) TILL POSITIVE LOCK IS LATCHED

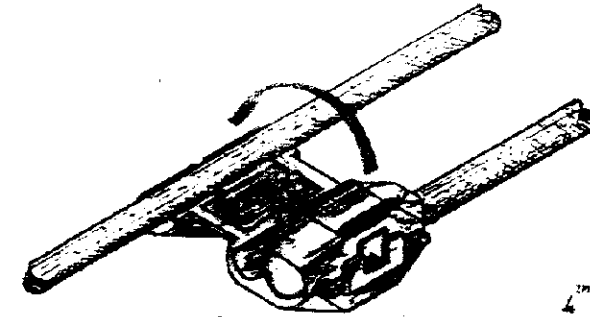
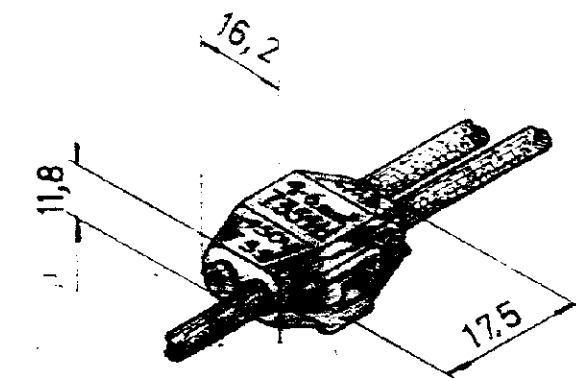


Fig.3

**4<sup>th</sup> STEP**

FOLD UP ACCORDING THE ARROW (FIG.3) TILL LEAN THE CONTACT AGAINST THE CONDUCTOR



**5<sup>th</sup> STEP**

SQUEEZE TILL LATCH THE POSITIVE LOCK  
FINISHED ASSEMBLY

735411	LATON NYLON	ESLOR VERDOR	TIN PLATED
P.N.	MATERIAL	ACABADO	

PLANO DE CLIENTE SOLO PARA REFERENCIA

FECHA Domingo 9.9.92	FECHA 9.9.92	FECHA	FECHA	FECHA	FECHA
CORRE <i>[Signature]</i>	FECHA	FECHA	FECHA	FECHA	FECHA
ESCALA 4-6 mm	ESCALA 5 mm	LOC AL	B	N° PN-735411	REV A1
NOMBRE ELECTRO TAP CONNECTOR					

DIMENSIONES EN M.M.

UNIDAD	M
ESCALA	1:1

8 | 7 | 6 | 5 | 4 | 3 | 2 | 1

单击下面可查看定价，库存，交付和生命周期等信息

[>>TE Connectivity\(泰科\)](#)