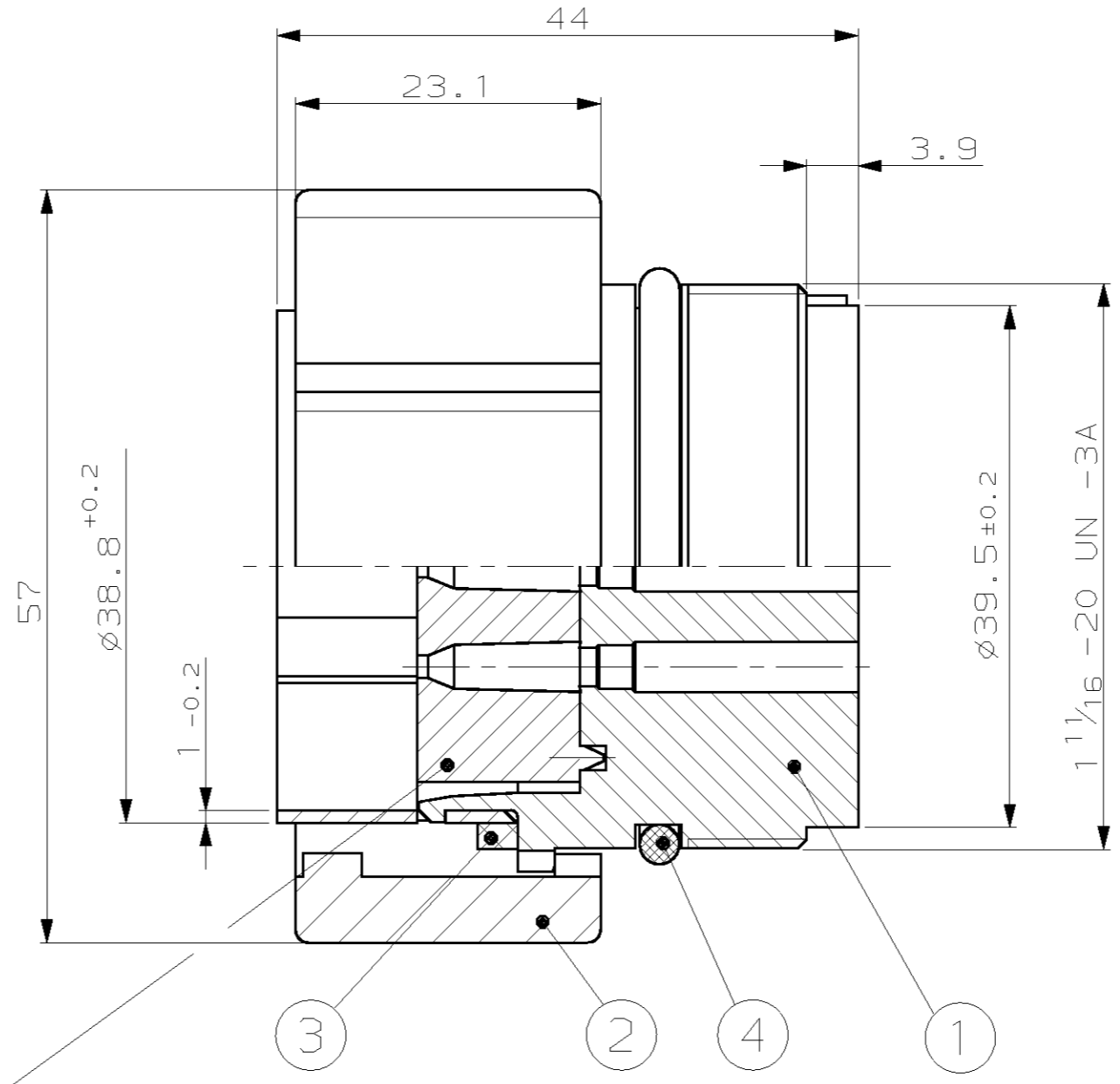
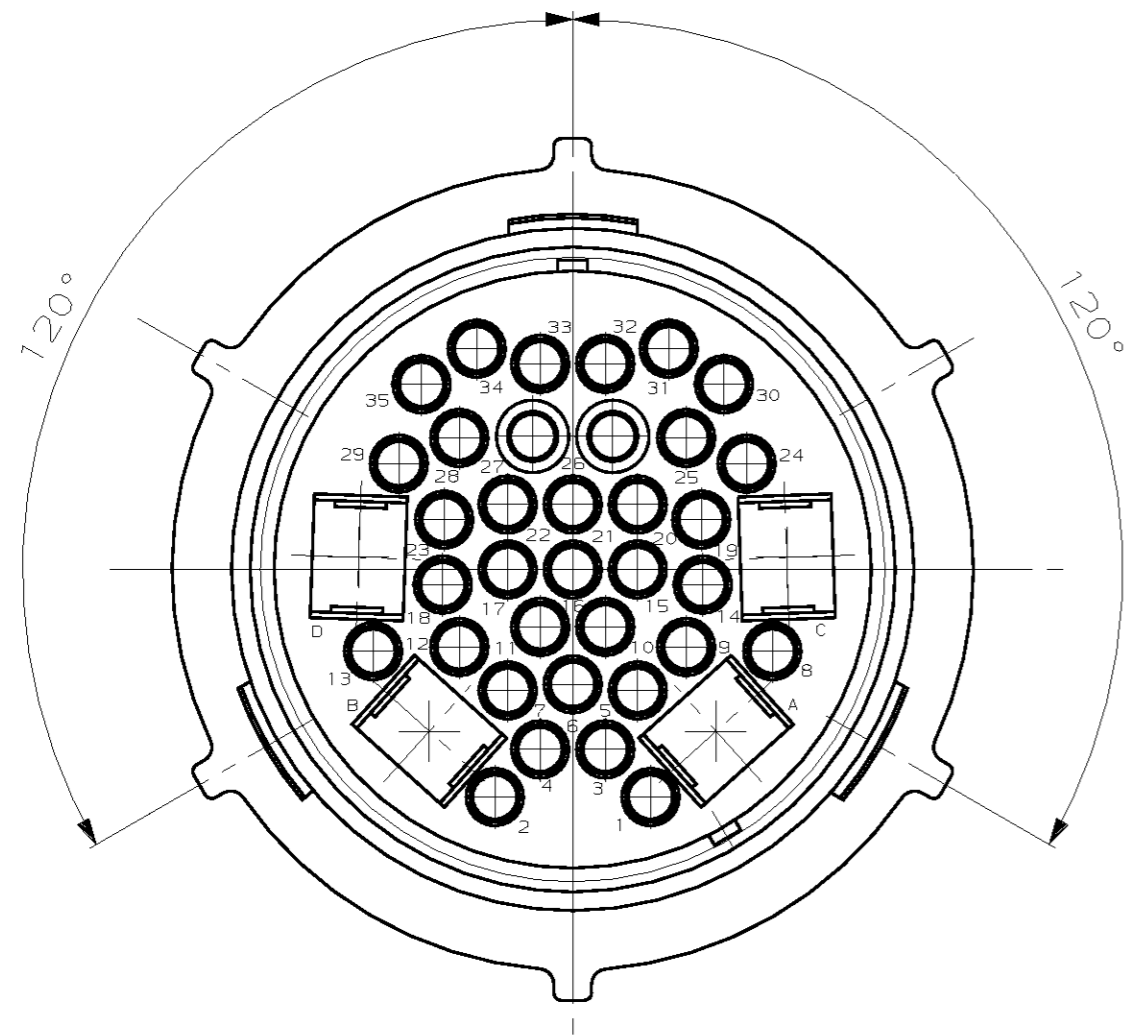


THIS DRAWING IS UNCLASSIFIED
 VERTRAULICHE UNVERÖFFENTLICHTE ZEICHNUNG
 (C) COPYRIGHT 19 97
 BY AMP INCORPORATED. ALLE RECHTE VORBEHALTEN

RELEASED FOR PUBLICATION
 FRET FOR VERÖFFENTLICHUNG
 ALL RIGHTS RESERVED
 .1997
 MATED WITH:
 PASSEND ZU:
 963008

LOC	DIST	REVISIONS			
P	LTR	DESCRIPTION	DATE	DWN	APVD
AI	-				
PROJEKT NR.: 88-52090					
1		Zeichnung überarbeitet	12.12.89	Benke	-
2		Zeichnung überarbeitet	16.11.90	Korb	-
C		Anpassung der Rev.	17.03.97	Kiltz	-
CI		Zeichnung neu erstellt, 1-963006- hinzu, Blatt 2v.2 NEW DRAWN, PN 1-963006-. ADDED, SHEET 2 OF 2	10.06.97	Richter	-
-			-	-	-



CENTRING PART
 FOR DEMOUNTING
 Zentriereinsatz
 demontierbar

NOTES
 Bemerkungen

- 1x PIN HOUSING COMPLETE, ASSY, PACKED IN PLASTIC BAG .
 100 PLASTIC BAG PACKED IN CARTBOARD BOX .
 1x Stiftgehäuse, komplett; in Minicrip- Beutel .
 100 Beutel im Karton .
- CAVITY SUITABLE FOR: 35x CI II OR TYPE III+ CONTACTS
 Kammern passend für: 35x CI II oder TYPE III+ Kontakte
- CAVITY SUITABLE FOR: 4x TYPE XII CONTACTS
 Kammern passend für: 4x TYPE XII Kontakte
- PIN HOUSING SUITABLE FOR SOCKET HOUSING, PART-NO 963008
 Stiftgehäuse passend für Buchsengehäuse, Teile-Nr. 963008

CUSTOMER PART NO	AMP PART NO	REV.	QTY	MATERIAL	SURFACE COLOR	DESCRIPTION
-	0-963006-4	C	1	SILICON	RED rot	O-RING
			1	SILICON	NATURAL	GASKET Dichtung
			1	PBT/ASA-GF30	YELLOW gelb	COUPLING-RING Kupplungsring
			1	PBT/ASA-GF30	YELLOW gelb	PIN-HSG WITH INSERT Stiftgehäuse mit Einsatz
-	0-963006-3	C	1	SILICON	RED rot	O-RING
			1	SILICON	NATURAL	GASKET Dichtung
			1	PBT/ASA-GF30	RED rot	COUPLING-RING Kupplungsring
			1	PBT/ASA-GF30	RED rot	PIN-HSG WITH INSERT Stiftgehäuse mit Einsatz
-	0-963006-2	C	1	SILICON	RED rot	O-RING
			1	SILICON	NATURAL	GASKET Dichtung
			1	PBT/ASA-GF30	NATURAL	COUPLING-RING Kupplungsring
			1	PBT/ASA-GF30	NATURAL	PIN-HSG WITH INSERT Stiftgehäuse mit Einsatz
-	0-963006-1	C	1	SILICON	RED rot	O-RING
			1	SILICON	NATURAL	GASKET Dichtung
			1	PBT/ASA-GF30	BLACK schwarz	COUPLING-RING Kupplungsring
			1	PBT/ASA-GF30	BLACK schwarz	PIN-HSG WITH INSERT Stiftgehäuse mit Einsatz

THIS DRAWING IS A CONTROLLED DOCUMENT FOR AMP INCORPORATED. IT IS SUBJECT TO CHANGE AND THE CONTROLLING ENGINEERING ORGANIZATION SHOULD BE CONTACTED FOR THE LATEST REVISION. DIESSES ZEICHNUNGSDOKUMENT WIRD DURCH AMP INCORPORATED KONTROLLIERT. ÄNDERUNGEN, DIE DEN TECHNISCHEN FORTSCHRITT DIENEN, SIND VORBEHALTEN. DEN JEWELIS LETZTSTÄNDIGEN ÄNDERUNGSSTAND ERFASSEN SIE AUF ANFRAGE. DIMENSIONEN: TOLERANZEN UNLESS OTHERWISE SPECIFIED: ALLGEMEINTOLERANZEN n. ISO 8015

0 PLC ±0.3
 1 PLC ±0.3
 2 PLC ±
 3 PLC ±

ANGLES/WINKEL ±1.5
 FINISH/OBERFLÄCHE/FARBE

DWN: A. Richter 10.06.97
 CHK: J. Haß 26.06.97
 APVD: -
 PRODUCT SPEC: -
 APPLICATION SPEC: -
 VERARBEITUNGSSPEZ.:

AMP Deutschland GmbH
 D - 63225 Langen

39P05. PIN-HOUSING, ASSY
 39pol. Stiftgehäuse, kompl.

SIZE: A2 CAGE CODE: 00779 DRAWING NO: 963006
 ZEICHNUNGS-NR.: 963006

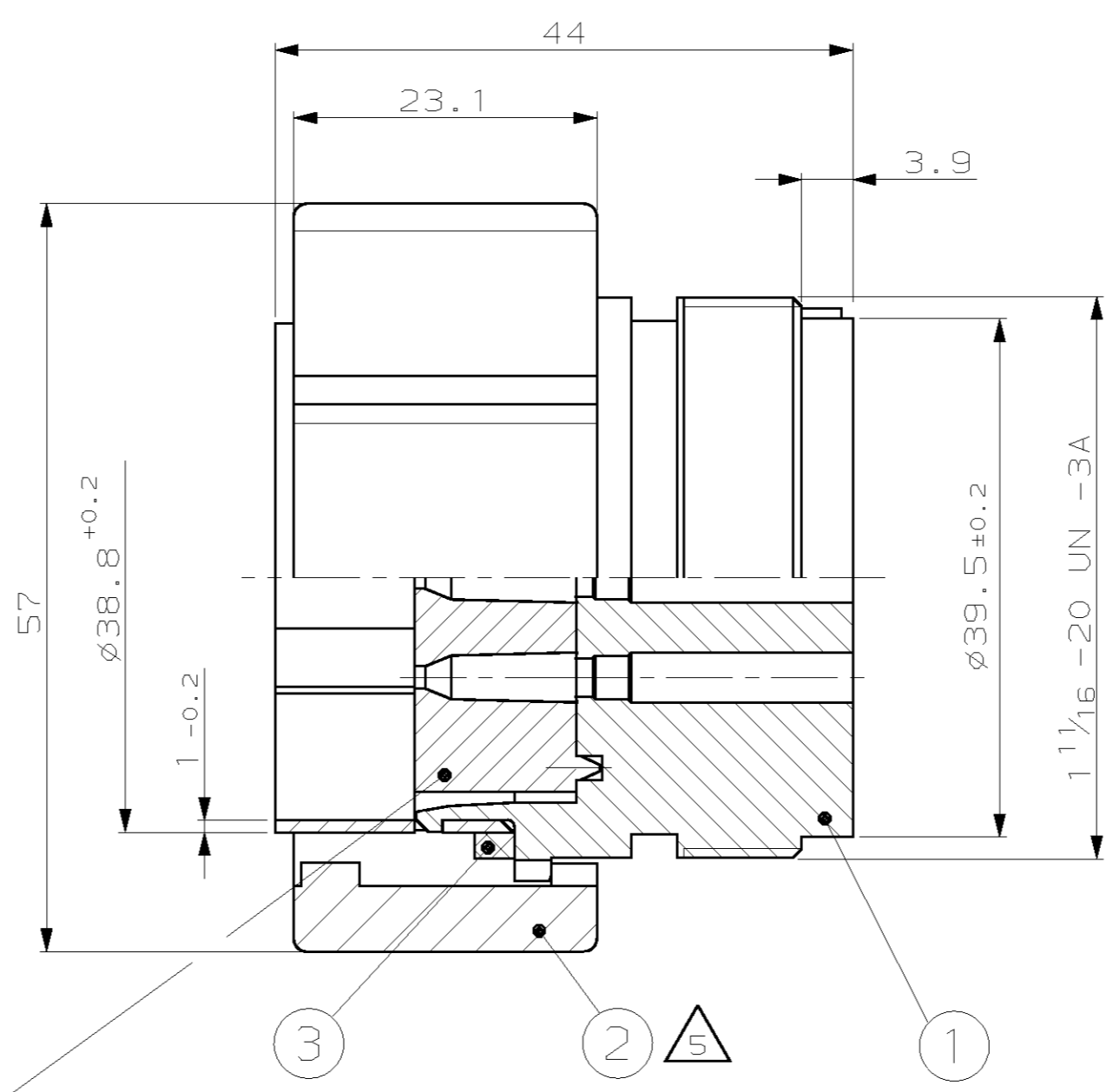
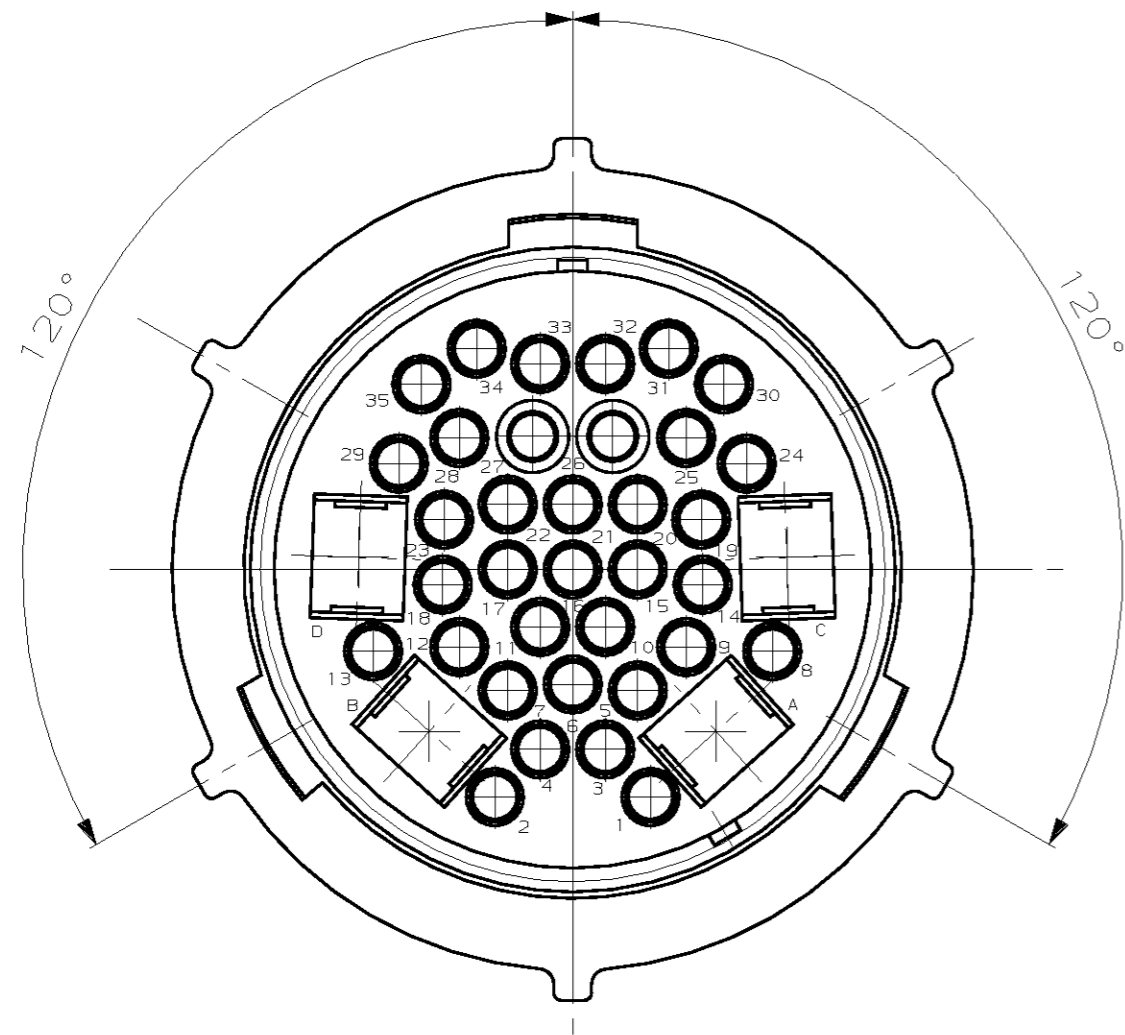
WEIGHT: -
 GEWICHT: -

CUSTOMER DRAWING /KUNDENZEICHUNG MASSSTAB: 2:1 BLATT: 1 OF 2 REV: C1

THIS DRAWING IS UNPUBLISHED. VERTRAULICHE UNVERÖFFENTLICHTE ZEICHNUNG. RELEASED FOR PUBLICATION. FRET FOR VERÖFFENTLICHUNG. 1997. MATED WITH: PASSEND ZU: -

© COPYRIGHT 19 97 BY AMP INCORPORATED. ALLE RECHTE VORBEHALTEN

LOC	DIST	REVISIONS			DATE	DWN	APVD
AI	-	P	LTR	ÄNDERUNGEN			
PROJEKT NR.: 88-52090				DESCRIPTION			
				BESCHREIBUNG			
				SEE SHEET 1 OF 2 - siehe Blatt 1v.2			



CENTRING PART FOR DEMOUNTING
Zentriereinsatz demontierbar

NOTES
Bemerkungen

- 1x PIN HOUSING COMPLETE, ASSY, PACKED IN PLASTIC BAG .
100 PLASTIC BAG PACKED IN CARTBOARD BOX .
1x Stiftgehäuse, komplett; in Minicrip- Beutel .
100 Beutel im Karton .
- CAVITY SUITABLE FOR: 35x CI II OR TYPE III+ CONTACTS
Kammern passend für: 35x CI II oder TYPE III+ Kontakte
- CAVITY SUITABLE FOR: 4x TYPE XII CONTACTS
Kammern passend für: 4x TYPE XII Kontakte
- PIN HOUSING SUITABLE FOR SOCKET HOUSING, PART-NO 963007
Stiftgehäuse passend für Buchsengehäuse, Teile-Nr. 963007

5 POS 2 NOT FIXED IN THE DRAWING POSITION
Teil 2 ist nicht wie gezeichnet fixiert.

CUSTOMER PART NO	AMP PART NO	REV.	QTY	MATERIAL	SURFACE COLOR	DESCRIPTION
-	1-963006-4	C	1	SILICON	NATURAL	GASKET Dichtung
-	1-963006-4	C	1	PBT/ASA-GF30	YELLOW gelb	COUPLING-RING Kupplungsring
-	1-963006-4	C	1	PBT/ASA-GF30	YELLOW gelb	PIN-HSG WITH INSERT Stiftgehäuse mit Einsatz
-	1-963006-3	C	1	SILICON	NATURAL	GASKET Dichtung
-	1-963006-3	C	1	PBT/ASA-GF30	RED rot	COUPLING-RING Kupplungsring
-	1-963006-3	C	1	PBT/ASA-GF30	RED rot	PIN-HSG WITH INSERT Stiftgehäuse mit Einsatz
-	1-963006-2	C	1	SILICON	NATURAL	GASKET Dichtung
-	1-963006-2	C	1	PBT/ASA-GF30	NATURAL	COUPLING-RING Kupplungsring
-	1-963006-2	C	1	PBT/ASA-GF30	NATURAL	PIN-HSG WITH INSERT Stiftgehäuse mit Einsatz
-	1-963006-1	C	1	SILICON	NATURAL	GASKET Dichtung
-	1-963006-1	C	1	PBT/ASA-GF30	BLACK schwarz	COUPLING-RING Kupplungsring
-	1-963006-1	C	1	PBT/ASA-GF30	BLACK schwarz	PIN-HSG WITH INSERT Stiftgehäuse mit Einsatz

<small>THIS DRAWING IS A CONTROLLED DOCUMENT FOR AMP INCORPORATED. IT IS SUBJECT TO CHANGE AND THE CONTROLLING ENGINEERING ORGANIZATION SHOULD BE CONTACTED FOR THE LATEST REVISION. DIESSES ZEICHNUNGSDOKUMENT WIRD DURCH AMP INCORPORATED KONTROLLIERT. ÄNDERUNGEN, DIE DEN TECHNISCHEN FORTSCHRITT DIENEN, SIND VORBEHALTEN. DEN JEWEILS LETZTSTÄNDIGEN ÄNDERUNGSSTAND ERFASSEN SIE AUF ANFRAGE.</small>		DWN A. Richter 10.06.97
<small>DIMENSIONEN: mm</small>		CHK J. Haß 26.06.97
<small>OTHERWISE SPECIFIED: ALLGEMEINTOLERANZEN n. ISO 8015</small>		APVD -
<small>0 PLC ±0.3 1 PLC ±0.3 2 PLC ± 3 PLC ±</small>		NAME -
<small>ANGLES/WINKEL ±1.5 FINISH/OBERFLÄCHE/FARBE</small>		PRODUCT SPEC PRODUKTSPEZ. -
<small>MATERIAL</small>		APPLICATION SPEC VERARBEITUNGSSPEZ. -
<small>WEIGHT GEWICHT</small>		SIZE A2
<small>CUSTOMER DRAWING</small>		CAGE CODE 00779
<small>REVISIONS</small>		DRAWING NO ZEICHNUNGS-NR. 963006
<small>DATE</small>		RESTRICTED TO NUR FUER -
<small>DWN</small>		BLATT 2 VON 2
<small>APVD</small>		REV C1

单击下面可查看定价，库存，交付和生命周期等信息

[>>TE Connectivity\(泰科\)](#)