

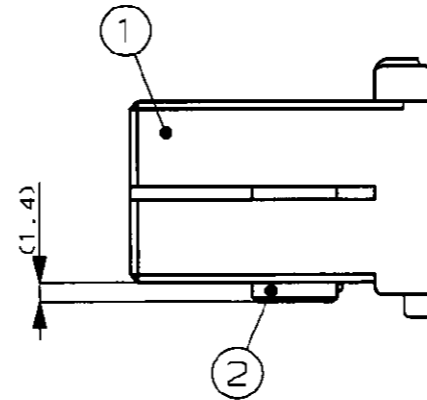
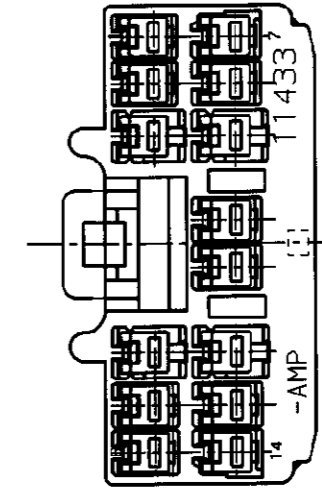
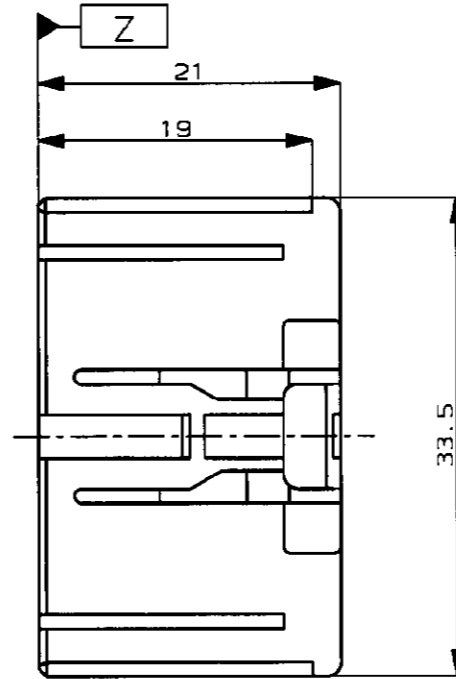
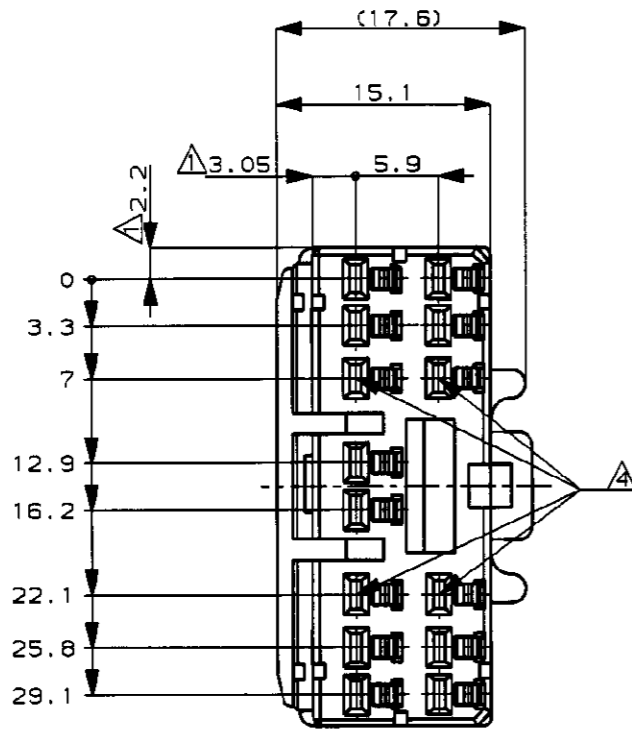
NUMBER 316007

METRIC

SIMILAR C-175368

単位: ㎜ DIMENSIONS IN MM. DO NOT SCALE PRINT

PRINT DIST



NOTES,

- △ MUST BE KEPT BETWEEN [Z] AND 2mm.
- 2. THE MATING CAP HOUSING PART NUMBER, 177511, 172900
- 3. APPLIED CONTACT PART NUMBER; 175268, 175269 (SIGNAL)  
175270 (POWER)
- △ POWER CAVITY (4PLACES)
- 5 APPLICABLE PRODUCT SPEC NO. 108-5231

注:

- △ [Z] 面より 2mm の範囲で測定
- 2. 嵌合相手ハウジング型番; 177511, 172900
- 3. 内装するリセブタクルコンタクト型番; 175268, 175269 (シグナル用)  
175270 (パワー用)
- △ パワー用キャビティ (4極)
- 5 適用製品規格番号 108-5231

1	---	---	20Pos. PLATE HOUSING	BLACK	②
---	1	1	20Pos. PLATE HOUSING	WHITE	
1	---	---	34Pos. CAP HOUSING	ORANGE	①
---	1	---	34Pos. CAP HOUSING	GREEN	
---	---	1	34Pos. CAP HOUSING	BLACK	
316007-8	316007-4	316007-2	NAME	COLOR	ITEM NO.

Copyright ©1995年 日本エー・エム・ピー株式会社		Copyright ©1995 AMP (Japan). LTD. ALL RIGHTS RESERVED.		<b>AMP</b> 日本エー・エム・ピー株式会社 Tokyo, Japan	
抽出電線断面 (WIRE RANGE) mm <sup>2</sup> (AWG - )		絶縁外径 (INSULATION DIA.) mmφ		名称 (NAME) SCCS CONNECTOR 14Pos. MK-II PLUG HOUSING ASS'Y SCCS コネクタ マークII 14極 プラグハウジング	
材料 (MATERIAL) PBT		色 (COLOR) SEE TABLE 表参照		一般公差 (GENERAL TOLERANCE) 10以下: ±0.2 10を超え30以下: ±0.25 30を超え100以下: ±0.3 角 度: ±3°	
DR. T. SHINOHARA 5/22'95		DE. T. SHINOHARA 5/22'95		LOC 番号 (No.) B J C = 316007	
CHK. D. MATSUURA 5/22'95		APP. A. TOMITA 5/22'95		尺度 (SCALE) 2-1	
LTR 変更 (REVISION RECORD) DR CHK DATE		REV. B1		SHEET 1 OF 1	

单击下面可查看定价，库存，交付和生命周期等信息

[>>TE Connectivity\(泰科\)](#)