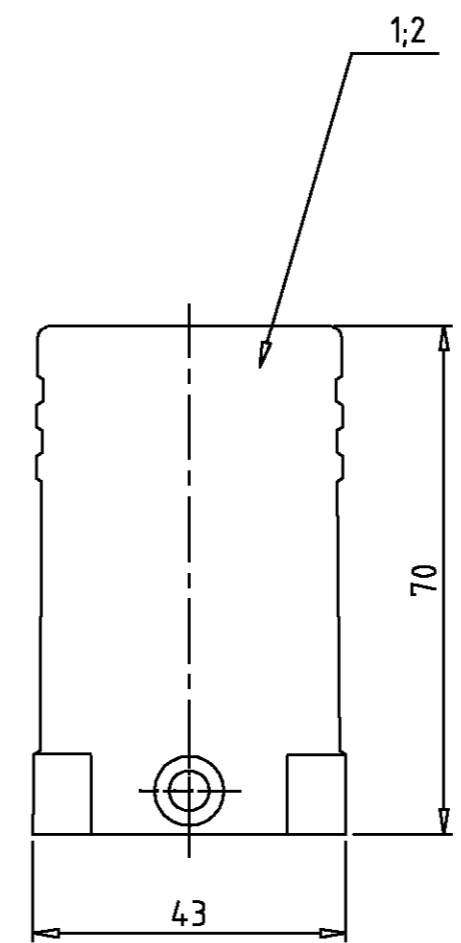
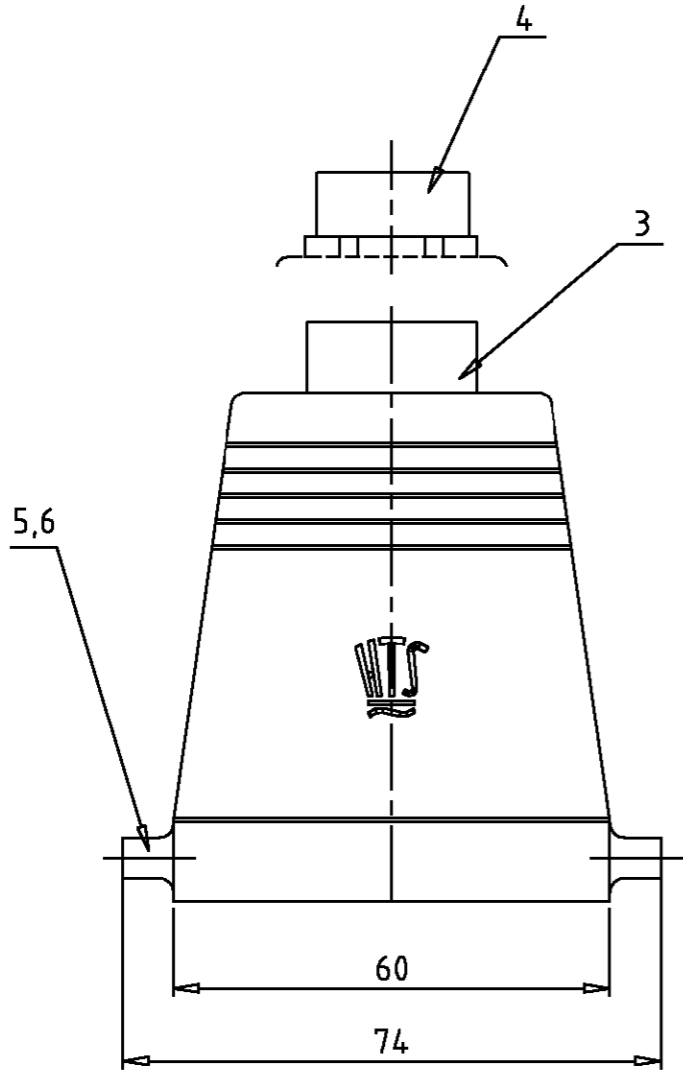


THIS DRAWING IS UNPUBLISHED.
 VERTRAULICHE UNVERÖFFENTLICHTE ZEICHNUNG
 © COPYRIGHT 1998 BY AMP INCORPORATED. ALL RIGHTS RESERVED.
 FREI FUER VERÖFFENTLICHUNG
 .1998
 ALLE RECHTE VORBEHALTEN

MATED WITH:
 PASSEND ZU:
 Bq3

LOC	DIST	REVISIONS			
A1	-	AENDERUNGEN			
PROJEKT NR.:		P	LTR	DATE	DWN
-		A2	PN 2-7 ist OBSOLETE	Eg00-0124-01	SM
		DESCRIPTION		DATE	DWN
		BESCHREIBUNG		15.01.01	SR



OBSOLETE	1	0-Ring	Neoprene		black/schwarz	6	
	2	LB-Bügelbolzen	V2A	-		5	
	1	Zwischenstutzen 6-Kt	Messing	vernickelt		4	
	1	Zwischenstutzen	Messing	vernickelt		3	
	1	Steckergehäuse HD.16.Sto	aluminium/ALU	aluminium oxid	black/schwarz	2	
	1	Steckergehäuse HD.16.Sto	aluminium/ALU	-	grey/grau	1	
	2-7	1-7	DESCRIPTION / BESCHREIBUNG	MATERIAL	SURFACE / OBERFLÄCHE	COLOR / FARBE	ITEM NO. POS.

ORDERING TEXT / BESTELLTXT HD-K.16.Sto.1.21.Z HD.16.Sto.1.21.Z	THE DRAWING IS A CONTROLLED DOCUMENT FOR AMP INCORPORATED. IT IS SUBJECT TO CHANGE AND THE CONTROLLING ENGINEERING ORGANIZATION SHOULD BE CONTACTED FOR THE LATEST REVISION. DIESER ZEICHNUNGSKOPF WIRD DURCH AMP INCORPORATED KONTROLLIERT. AENDERUNGEN, DIE DEM TECHNISCHEN FORTSCHRITT DIENEN, SIND VORBEHALTEN. DEN JEWIGEN LETZTGÜLTIGEN AENDERUNGSSTAND ERFAHREN SIE AUF ANFRAGE.		DWN	09.12.98	AMP HTS Elektrotechnik 53819 Neunkirchen, Germany
	DIMENSIONS: DIMENSIONEN: mm		CHK	09.12.98	
	TOLERANCES UNLESS OTHERWISE SPECIFIED: ALLGEMEINTOLERANZEN n. ISO 8015 n. ISO 2768 - mH -E n. DIN 16901 - 1&0 0 PLC 1 PLC 2 PLC 3 PLC		APVD	-	
	MATERIAL FINISH / OBERFLÄCHE/FARBE		PRODUCT SPEC PRODUKTSPEZ. APPLICATION SPEC VERARBEITUNGSSPEZ. WEIGHT GEWICHT	-	
NAME Hood Steckergehäuse HD16.Sto.1.21.Z		SIZE	A3	CAGE CODE	00779
DRAWING NO ZEICHNUNGS-NR. 1102466		DRAWING NO ZEICHNUNGS-NR.	1102466		RESTRICTED TO NUR FUER
SCALE MASSSTAB 1:1		SHEET BLATT 1	OF VON 1	REV. A2	

单击下面可查看定价，库存，交付和生命周期等信息

[>>TE Connectivity\(泰科\)](#)