

THIS DRAWING IS UNPUBLISHED.
VERTRAULICHE UNVEROEFFENTLICHTE ZEICHNUNG

RELEASED FOR PUBLICATION
FREI FUER VEROEFFENTLICHUNG

2013

MATED WITH:
PASSEND ZU:
2177798.2208358

PROJEKT NR.:




REVISIONS
AENDERUNGEN

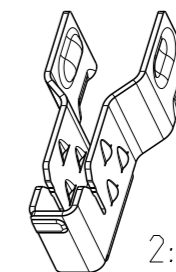
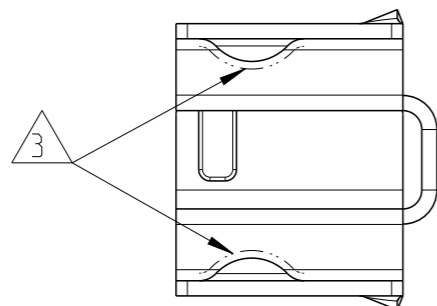
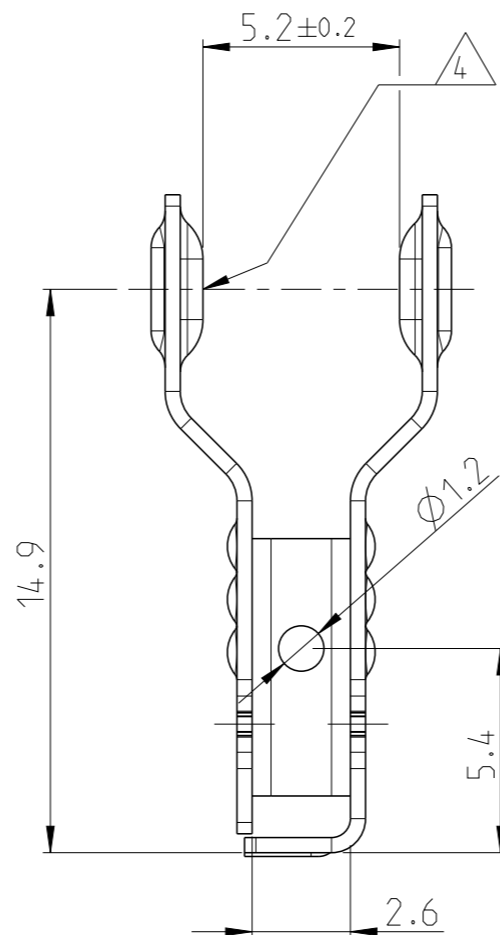
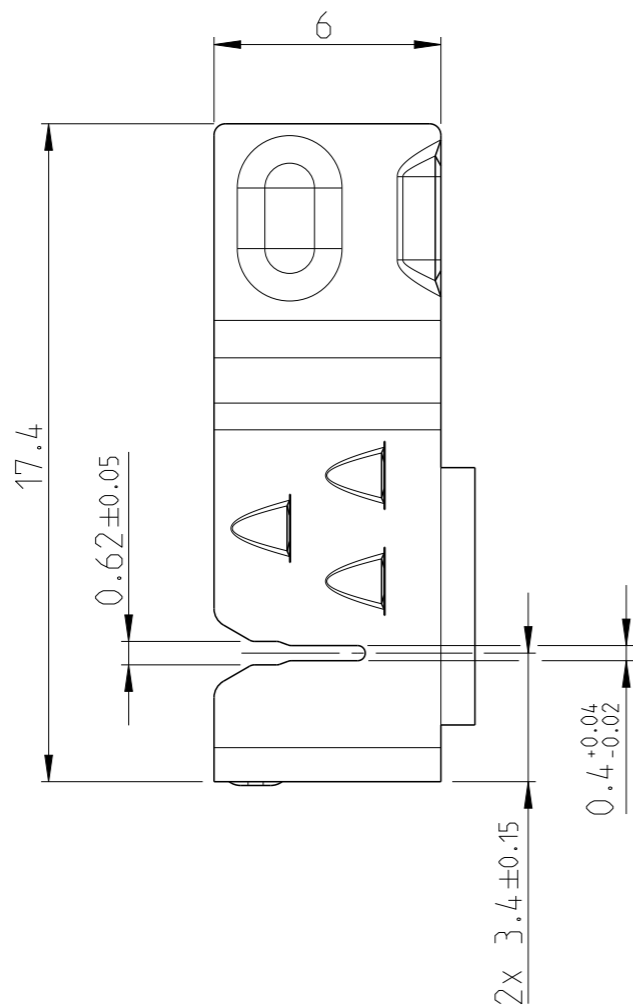
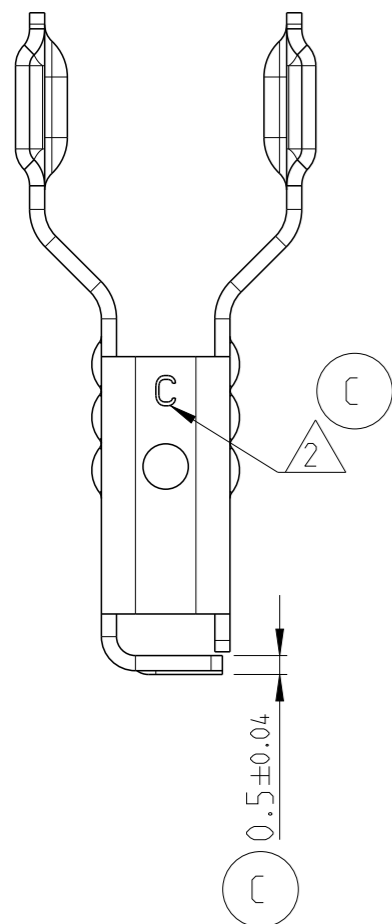
© COPYRIGHT 2013 Tyco Electronics AMP GmbH

ALL RIGHTS RESERVED.
ALLE RECHTE VORBEHALTEN.

P	LTR	DESCRIPTION BESCHREIBUNG	DATE	DWN	APVD
B		New Drawing	20SEP2013	SMD	DWE
C		SEE BALLOON ①	26NOV2014	MKP	FW I

NOTES:
Bemerkungen:


- IN CASE OF DISCREPANCIES BETWEEN GERMAN AND ENGLISH TEXT THE GERMAN TEXT IS BINDING
Im Falle von Unterschieden zwischen dem deutschen und dem englischen Text ist der deutsche Text verbindlich
-  PART REVISION
Teilrevision
-  CONTACT AREA; Ra 0.35 µm
Kontaktierflaeche; Ra 0.35 µm
-  POSITION FOR COAT THICKNESS MEASURING
Position fuer Schichtdickenmessung
- ALL SHOWN DIMENSIONS INCLUDING PLATING
Alle dargestellten Abmessungen einschließlic Beschichtung
- BULK PACKAGING IN PLASTIC BAG, FOLDING CARTON AND CORRUGATED SHIPPING BOX
Schuettgut in Beutel, Faltschachtel und Versandkarton
- DESIGNED FOR CHARGE INLETS TYPE 1; PN 2177798; 2208358
Passend fuer Ladedosen Typ 1; PN 2177798; 2208358



TE - PART-NO.	REV	DESCRIPTION	MATERIAL	THK [mm]	WEIGHT [g]	FINISH
0-2236040-1	C	CONTACT CLAMP Kontaktkralle	CuNiSi	0.4 +/-0.02	0.85	Ag over Ni Ag ueber Ni

DIESE ZEICHNUNG IST EIN KONTROLLIERTES DOKUMENT.
BEMASSUNGEN UND TOLERANZEN GEMAESS GPS (ISO STANDARDS).

THIS DRAWING IS A CONTROLLED DOCUMENT.
DIMENSIONING AND TOLERANCING PER GPS (ISO STANDARDS).

DIMENSIONS: MASSEINHEITEN: [mm]	TOLERANCES UNLESS OTHERWISE SPECIFIED: ALLGEMEINTOLERANZEN	DWN Sundareshan M D 20SEP2013	CHK Vishwa A 20SEP2013	APVD D. Weyrauch 20SEP2013
	0 PLC 1 PLC 2 PLC 3 PLC 4 PLC ANGLES/WINKEL ±	DIN ISO 2768-mK		
MATERIAL	FINISH/OBERFLAECHE/FARBE	PRODUCT SPEC PRODUKTSPEZ.	APPLICATION SPEC VERARBEITUNGSSPEZ.	WEIGHT GEWICHT

TE TE Connectivity

NAME
CONTACT CLAMP
Kontaktkralle, Charge Inlet, Typ 1, R5

SIZE A3	CAGE CODE -	DRAWING NO ZEICHNUNGS-NR. ①=2236040	RESTRICTED TO NUR FUER -
------------	----------------	---	--------------------------------

Customer Drawing /KUNDENZEICHNUNG SCALE MASSSTAB 5:1 SHEET BLATT 1 OF 1 REV ①

单击下面可查看定价，库存，交付和生命周期等信息

[>>TE Connectivity\(泰科\)](#)