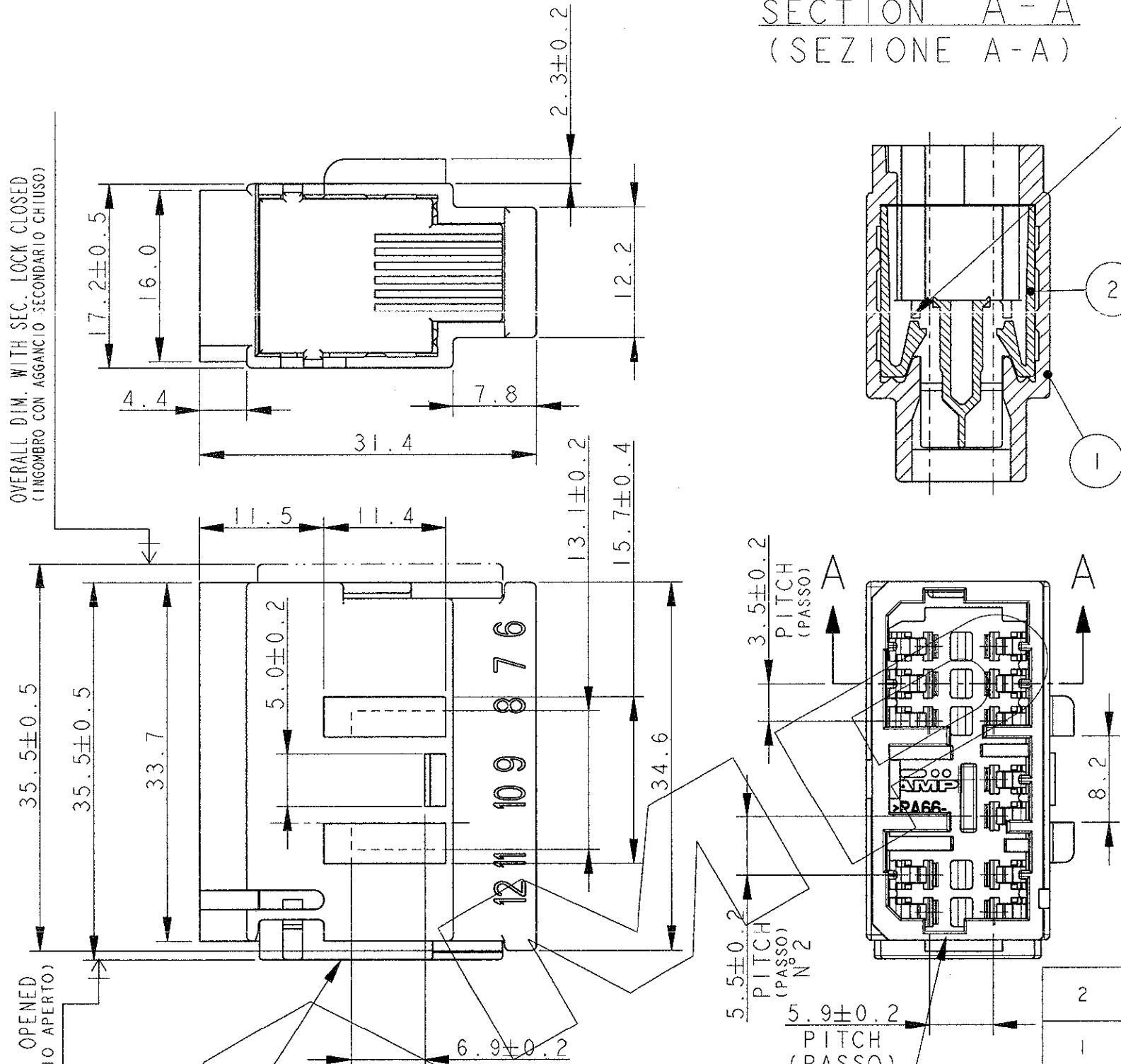
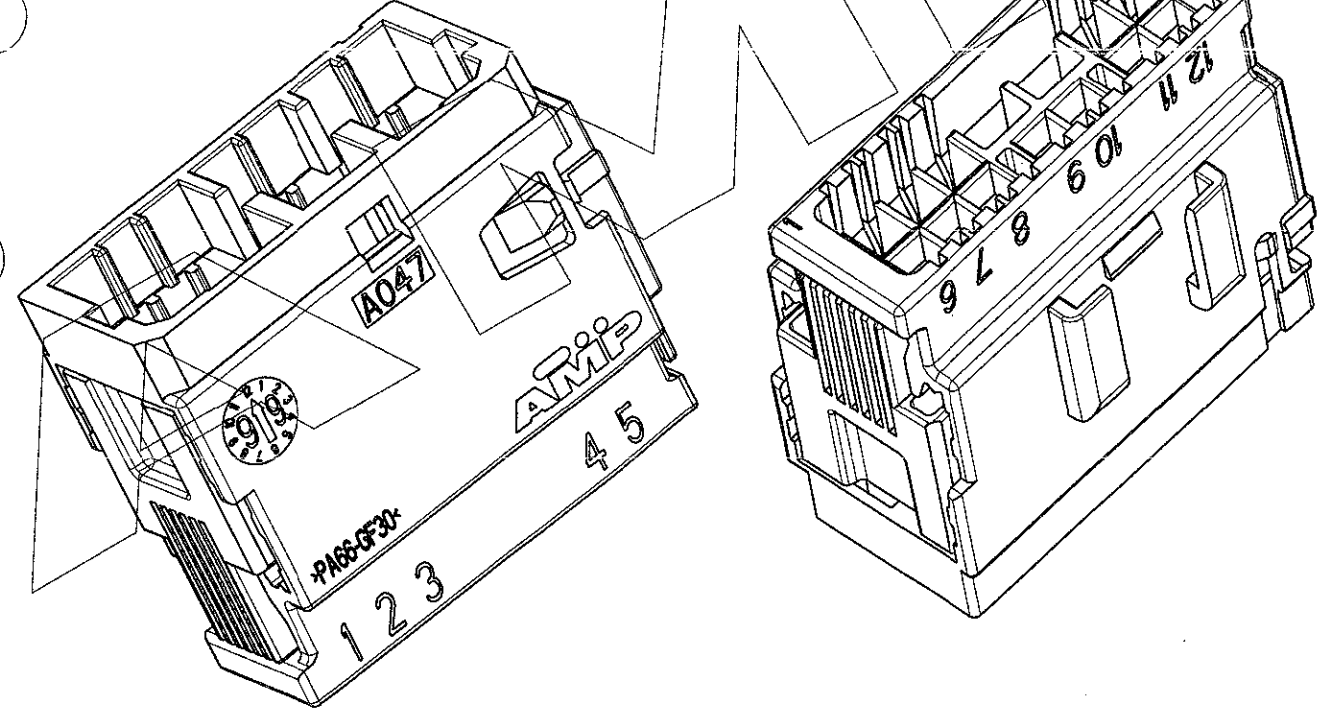


LOC	DIST	REVISIONS / REVISIONI			
P	LTR REV	DESCRIPTION / DESCRIZIONE	DATE DATA	DWN DIS.	APVD APP.
	A	FIRST ISSUE EC ET00-0065-99 ( WAS 96-51008 )	MAR99	A.M.	O.C.
	AI	RELEASED FOR PRODUCTION ET00 0190-99	06 JUL 99	G.S.	O.C.
	B	ADDED LOCKING DEVICE (ET00-0074-03)	22 OCT 03	M.P.	

SECTION A-A  
(SEZIONE A-A)



12 CAV. FOR NEW GENERATION  
MULTILOCK TAB CONTACT  
P/N 284080-1, 284107-1  
AND 284108-1.  
(12 CAV. PER CONTATTI MASCHI  
NUOVA GENERAZIONE P/N 284080-1,  
284107-1 E 284108-1.)



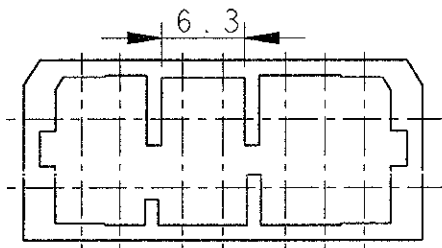
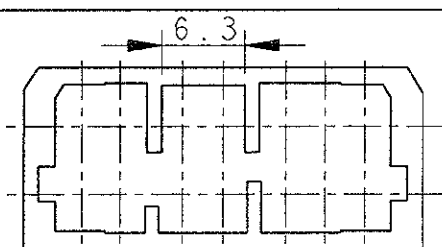
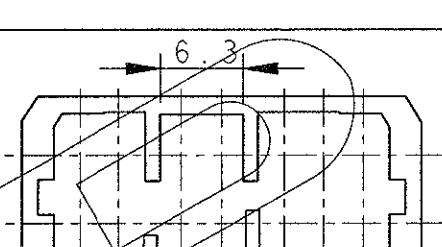
P/N 282993-2 AS SHOWN  
(P/N 282993-2 COME MOSTRATO)

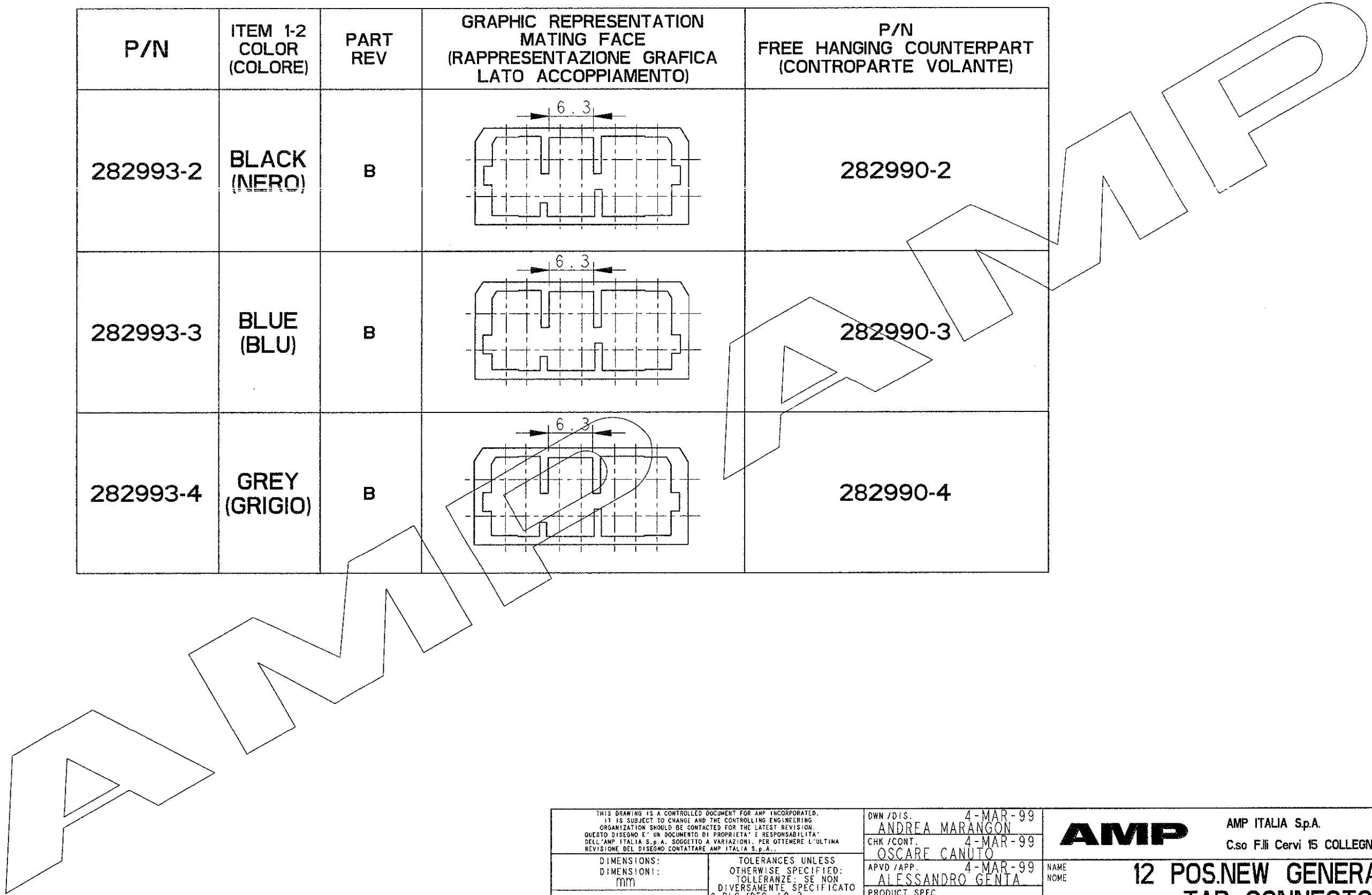
ITEM	DESCRIPTION (DESCRIZIONE)	FINISH/COLOUR (FINITURA/COLORE)	MATERIAL (MATERIALE)	PART NUMBER (NUMERO)
2	TAB HOUSING (BLOCCETTO PORTA MASCHI)	SEE SHEET 1 VED. FOGLIO 2	PA 66 G.F.	SEE SHEET 2 VED. FOGLIO 2
1	SEC. LOCKING DEVICE (AGGANCIAMENTO SECONDARIO)	SEE SHEET 2 (VED. FOGLIO 2)	PA 66 G.F.	SEE SHEET 2 (VED. FOGLIO 2)

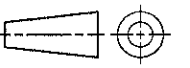
FOR POLARIZATION DETAILS AND COUNTERPARTS P/N'S SEE SHEET 2 (PER DETTAGLIO POLARIZZAZIONI E P/N'S CONTROPARTI VEDERE FOGLIO 2)

SUPPLIED WITH SEC. LOCKING DEVICE ON PRE-ASSEMBLED POSITION (FORNITO CON IL DISPOSITIVO DI AGGANCIAMENTO SECONDARIO IN POS. PRE-ASSEMBLATO)

<p>THIS DRAWING IS A CONTROLLED DOCUMENT FOR AMP INCORPORATED. IT IS SUBJECT TO CHANGE AND THE CONTROLLING ENGINEERING ORGANIZATION SHOULD BE CONTACTED FOR THE LATEST REVISION. / QUESTO DISEGNO E' UN DOCUMENTO DI PROPRIETA' E RESPONSABILITA' DELL'AMP ITALIA S.p.A. SOGGETTO A VARIAZIONI. PER OTTENERE L'ULTIMA REVISIONE DEL DISEGNO CONTATTARE AMP ITALIA S.p.A.</p>		<p>DWN / DIS. 4-MAR-99 ANDREA MARANGON CHK / CONT. 4-MAR-99 OSCAR CANUTO APVD / APP. 4-MAR-99 ALESSANDRO GENTA</p>		<p>AMP AMP ITALIA Sp.A. C.so F.lli Cervi 15 COLLEGGNO (TO)</p>	
<p>DIMENSIONS: DIMENSIONI: mm</p>		<p>TOLERANCES UNLESS OTHERWISE SPECIFIED: TOLLERANZE: SE NON DIVERSAMENTE SPECIFICATO</p> <p>0 PLC / DEC ±0.3 1 PLC / DEC ±0.3 2 PLC / DEC ±0.3 3 PLC / DEC ± 4 PLC / DEC ± ANGLES / ANGOLI ±2</p>		<p>NAME: 12 POS. NEW GENERATION TAB CONNECTOR for trucks</p>	
<p>MATERIAL: SEE TABLE (VEDERE TABELLA)</p>		<p>FINISH: FINITURA -</p>		<p>SIZE: A3 CAGE CODE: 00779 DRAWING NO: 282993</p>	
<p>WEIGHT: PESO 9.0 g</p>		<p>APPLICATION SPEC: 108-20175</p>		<p>SCALE: 2:1 SHEET: 1 OF 2 REV: B</p>	
<p>CUSTOMER DRAWING FOR REFERENCE ONLY</p>		<p>DISEGNO PER CLIENTE SOLO PER RIFERIMENTO</p>		<p>SCALE: 2:1 SHEET: 1 OF 2 REV: B</p>	

P/N	ITEM 1-2 COLOR (COLORE)	PART REV	GRAPHIC REPRESENTATION MATING FACE (RAPPRESENTAZIONE GRAFICA LATO ACCOPPIAMENTO)	P/N FREE HANGING COUNTERPART (CONTROPARTE VOLANTE)
282993-2	BLACK (NERO)	B		282990-2
282993-3	BLUE (BLU)	B		282990-3
282993-4	GREY (GRIGIO)	B		282990-4



THIS DRAWING IS A CONTROLLED DOCUMENT FOR AMP INCORPORATED. IT IS SUBJECT TO CHANGE AND THE CONTROLLING ENGINEERING ORGANIZATION SHOULD BE CONTACTED FOR THE LATEST REVISION. QUESTO DISEGNO E' UN DOCUMENTO DI PROPRIETA' E RESPONSABILITA' DELL'AMP ITALIA S.p.A. SOGGETTO A VARIAZIONI. PER OTTENERE L'ULTIMA REVISIONE DEL DISEGNO CONTATTARE AMP ITALIA S.p.A.		DWN /DIS. 4-MAR-99 ANDREA MARANGON CHK /CONT. 4-MAR-99 OSCARE CANUTO APVD /APP. 4-MAR-99 ALESSANDRO GENTA	<b>AMP</b> AMP ITALIA Sp.A. C.so Filii Cervi 15 COLLEGGNO (TO)
DIMENSIONS: DIMENSIONI: mm 	TOLERANCES UNLESS OTHERWISE SPECIFIED: TOLLERANZE: SE NON DIVERSAMENTE SPECIFICATO 0 PLC /DEC ±0.3 1 PLC /DEC ±0.3 2 PLC /DEC ±0.3 3 PLC /DEC ± 4 PLC /DEC ± ANGLES /ANGOLI ±2	NAME: NAME PRODUCT SPEC SPEC DI PRODOTTO SEE SHEET 1 (VEDERE FOGLIO 1) APPLICATION SPEC SPEC DI APPLICAZIONE SEE SHEET 1 (VEDERE FOGLIO 1) WEIGHT SEE SHEET 1 PESO (VEDERE FOGLIO 1)	12 POS. NEW GENERATION TAB CONNECTOR for trucks SIZE: A3 CAGE CODE: 00779 DRAWING NO. NUMERO: 282993 SCALE: 2:1 SHEET: 2 OF 2 REV: B
MATERIAL MATERIALE SEE SHEET 1 (VEDERE FOGLIO 1)	FINISH FINITURA	CUSTOMER DRAWING FOR REFERENCE ONLY DISEGNO PER CLIENTE SOLO PER RIFERIMENTO	SCALE: 2:1 SHEET: 2 OF 2 REV: B

单击下面可查看定价，库存，交付和生命周期等信息

[>>TE Connectivity\(泰科\)](#)