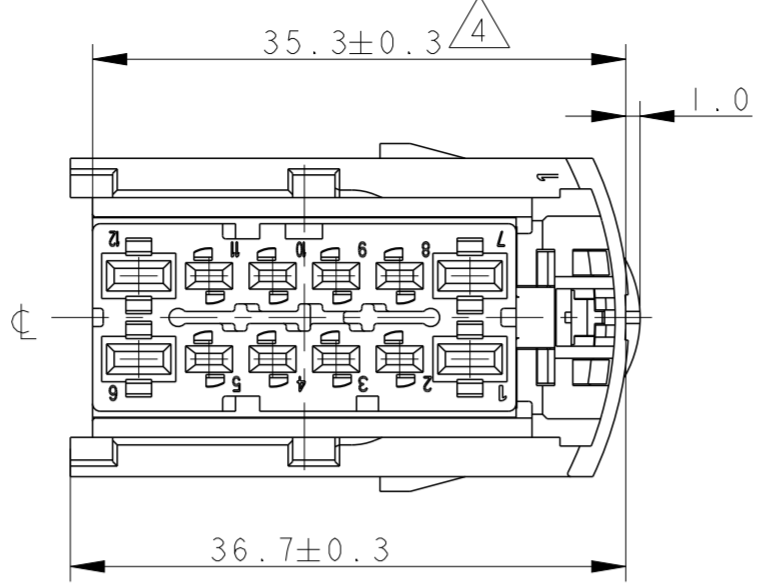
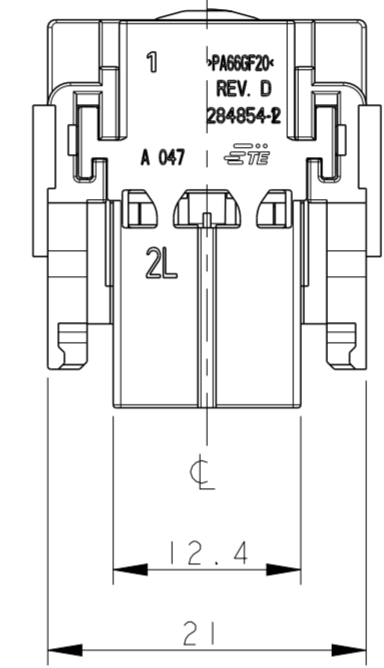
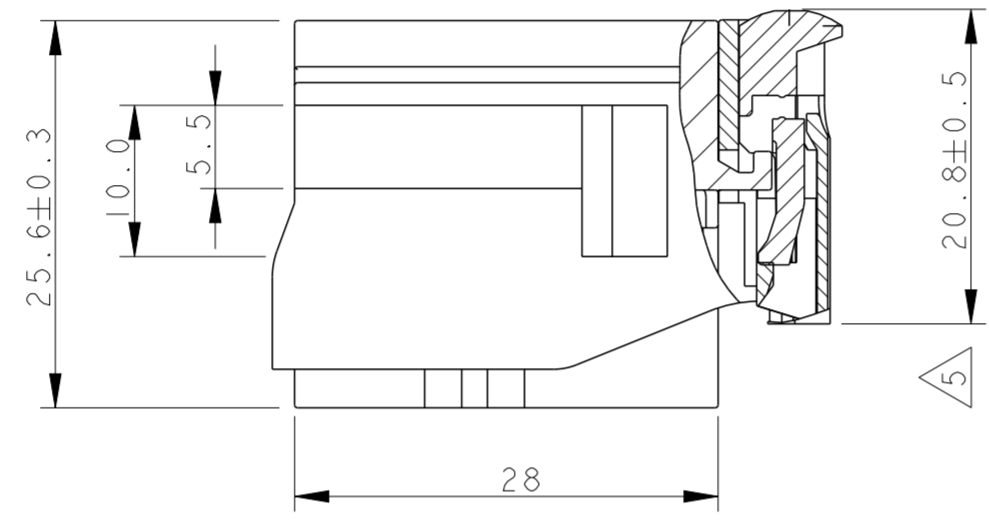


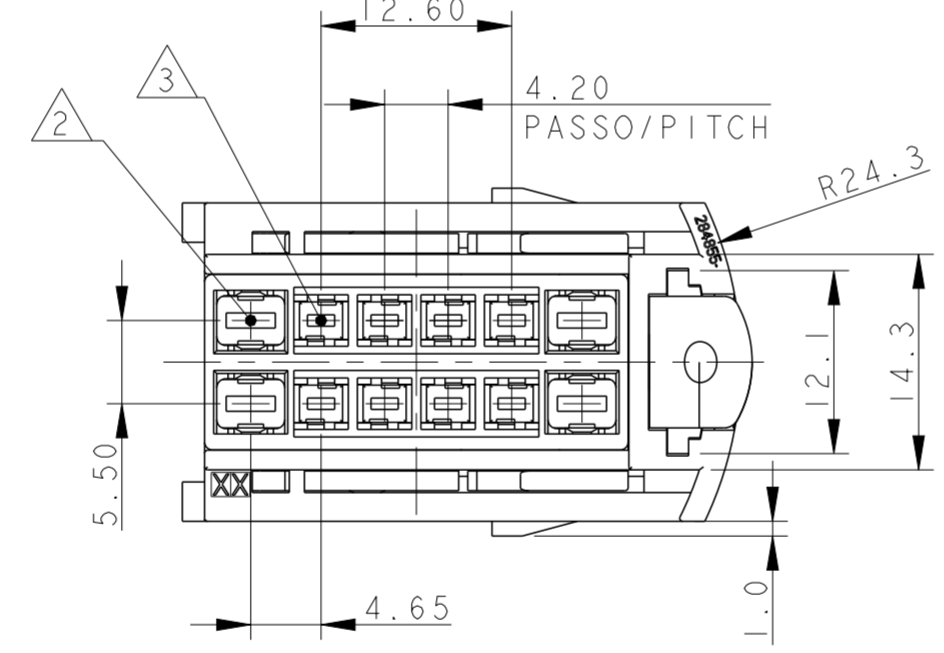
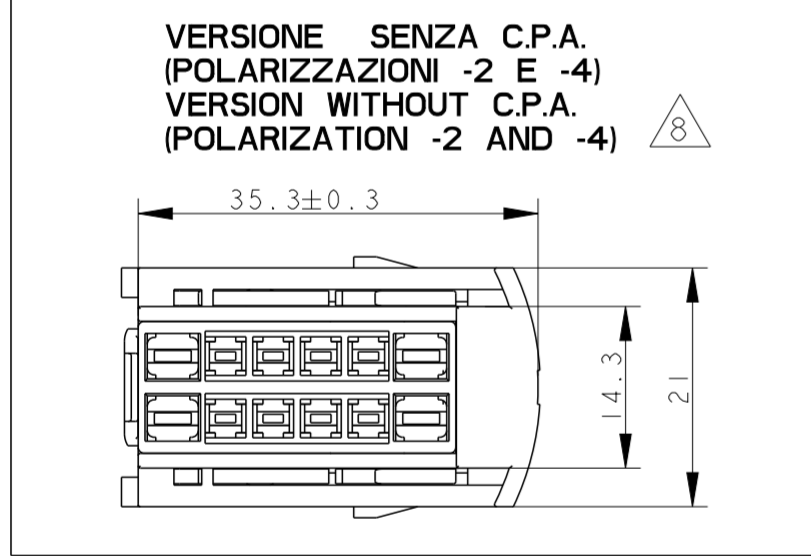
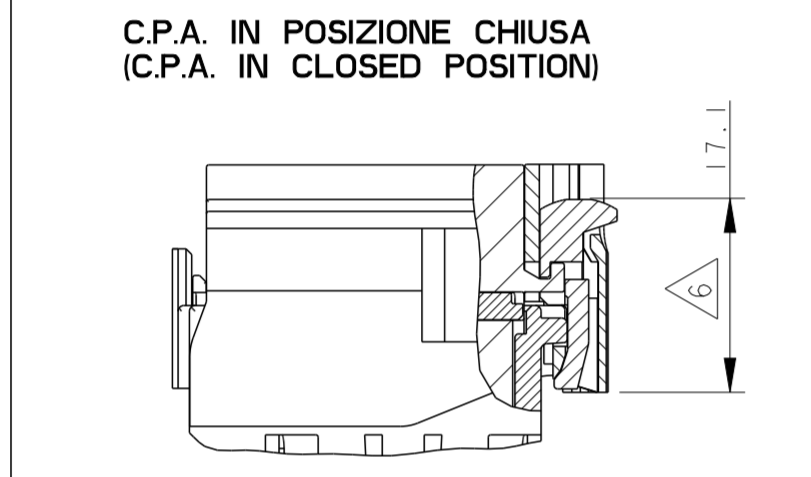
REVISIONS				
P	LTR	DESCRIPTION	DATE	APVD
C1		ECR-15-011013	29JUL2015	M.P. M.G.
C2		REVISED PER ECO-17-001706	10FEB2017	C.A. M.G.
D		CHANGED GLASS FIBER PERCENTAGE ON HSG. ECO-17-018409	15DEC2017	M.G. M.G.
D1		ECO-19-019085	16DEC2019	M.P. A.G.



SECTION C-C

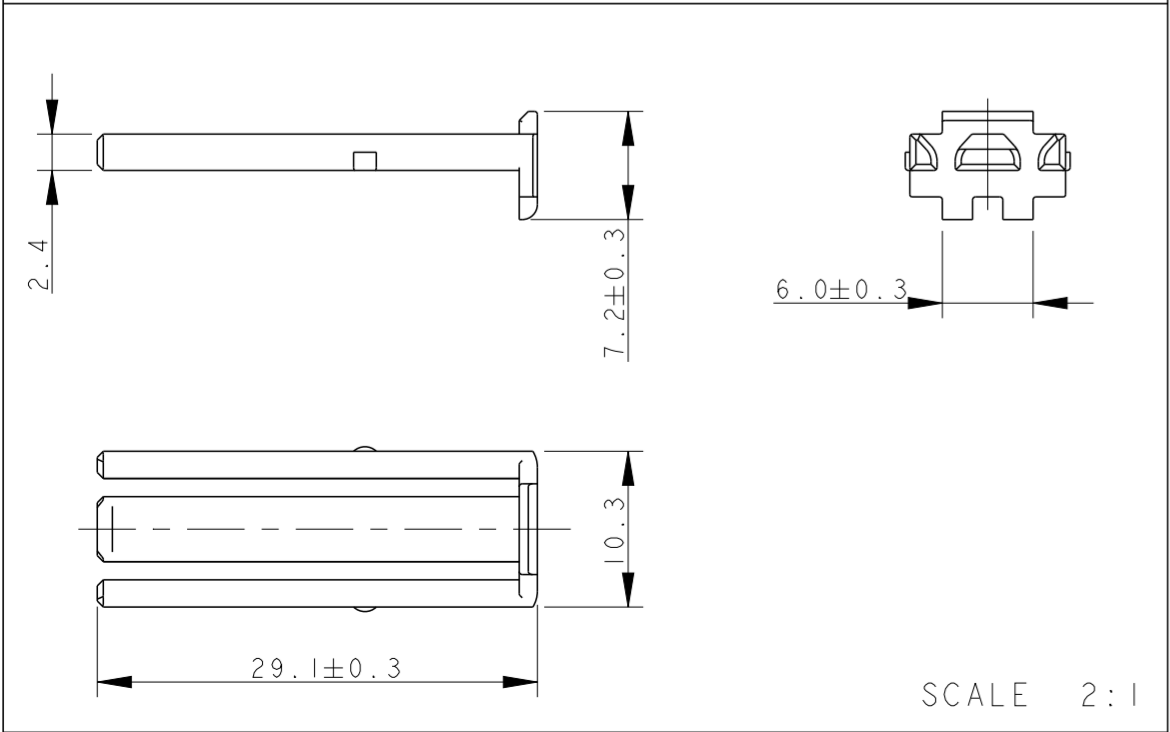


SLITTA IN POSIZIONE CORRETTA PER ACCOPPIAMENTO DI CONNETTORE CON CONTROPARTE
 (SLIDE IN PROPER POSITION TO MATE THE CONNECTOR WITH COUNTERPART)

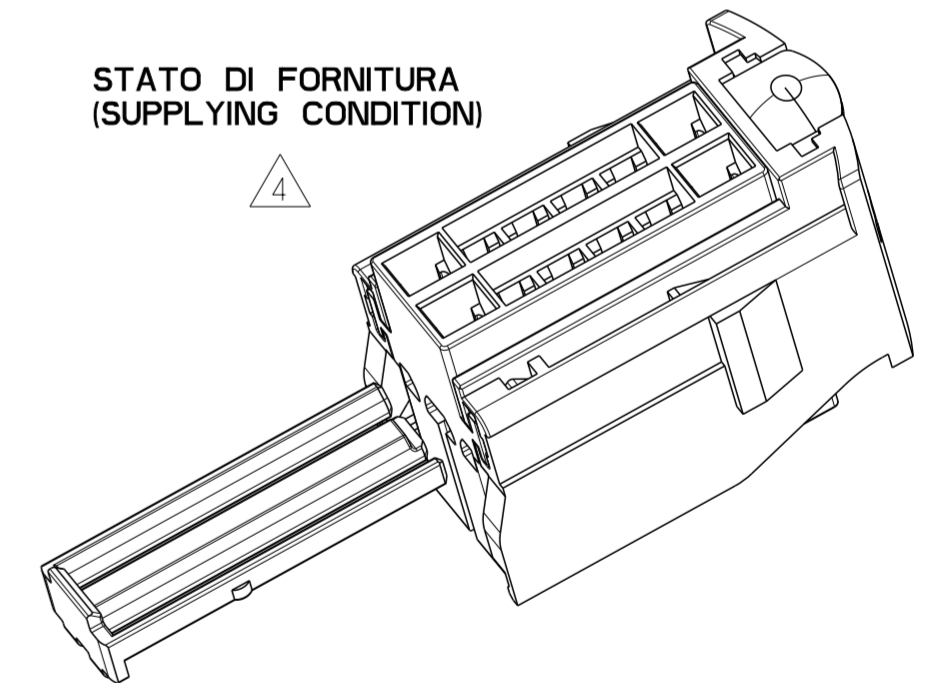
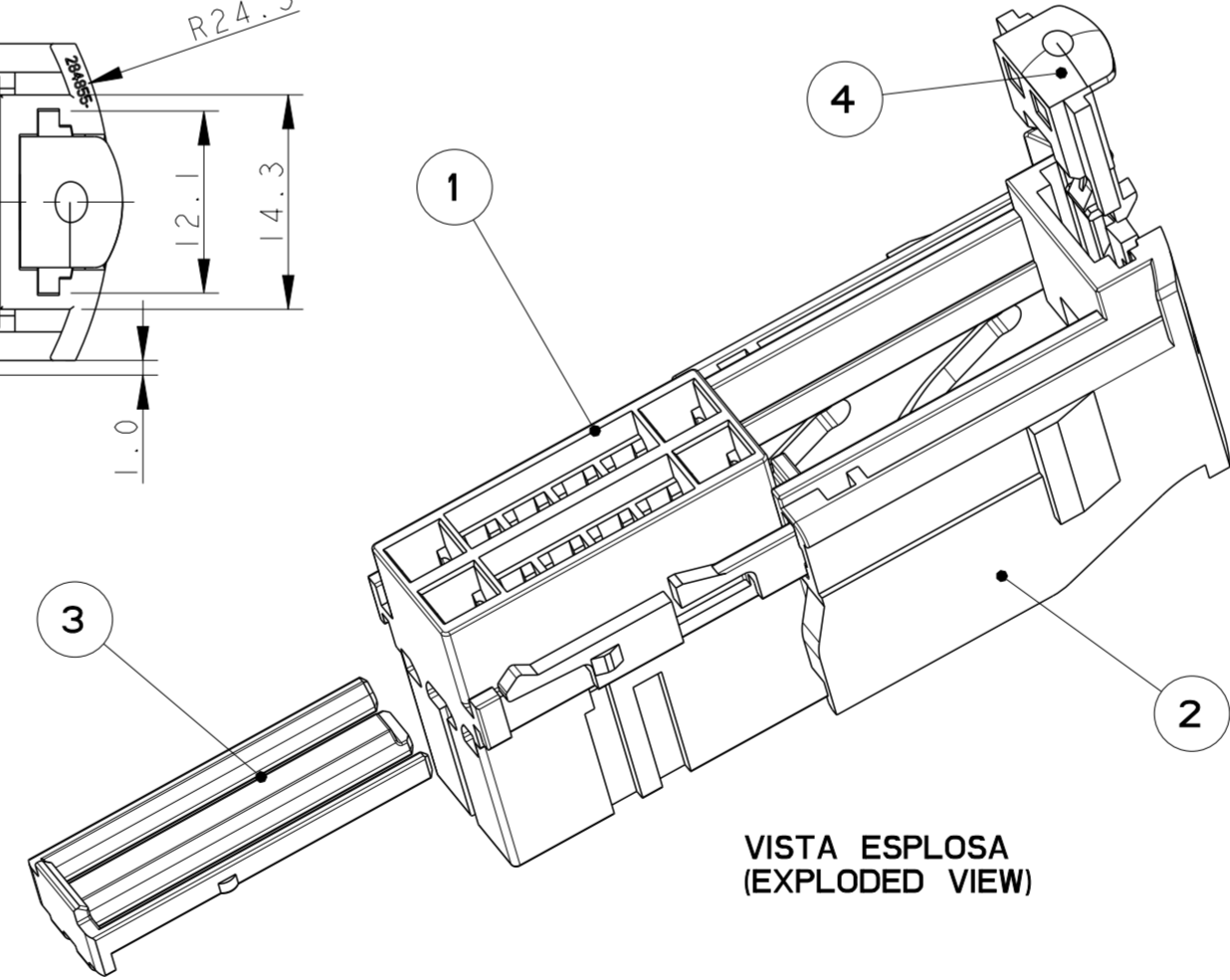


- 1) IL CONNETTORE SI ACCOPPIA CON LA CONTROPARTE P/N 284858 (CONNECTOR MATEABLE WITH COUNTERPART P/N 284858)
- 2) NUMERO 4 CAVITA' ADATTE PER CONTATTI FEMMINA AMP MCP 2.8 NON A TENUTA, DISEGNO DI RIFERIMENTO 1241437 (Nr. 4 CAVITIES SUITABLE FOR AMP MCP 2.8 SOCKET CONTACTS UNSEALED CONTACT MASTER DRAWING 1241437)
- 3) NUMERO 8 CAVITA' ADATTE PER CONTATTI FEMMINA AMP MCP 1.5 NON A TENUTA, DISEGNO DI RIFERIMENTO 1241436 (Nr. 8 CAVITIES SUITABLE FOR AMP MCP 1.5 SOCKET CONTACTS UNSEALED CONTACT MASTER DRAWING 1241436)
- 4) IL CONNETTORE VIENE FORNITO CON SLITTA IN POSIZIONE CHIUSA; IL DISPOSITIVO DI AGGANCIAMENTO SECONDARIO VIENE FORNITO IN KIT NELLA STESSA SCATOLA IN PARI QUANTITA' (CONNECTOR IS SUPPLIED WITH SLIDE IN CLOSED POSITION; SECONDARY LOCK IS SUPPLIED IN KIT IN THE SAME BOX AND QUANTITY)
- 5) C.P.A. IN POSIZIONE PREASSEMBLATA (C.P.A. IN PREASSEMBLED POSITION)
- 6) C.P.A. IN POSIZIONE CHIUSA, QUANDO IL CONNETTORE E' CORRETTAMENTE ACCOPPIATO CON LA CONTROPARTE (C.P.A. IN CLOSED POSITION, WHEN THE CONNECTOR IS PROPERLY MATED WITH THE COUNTERPART)
- 7) AGGANCIAMENTO SECONDARIO COMPLETAMENTE INSERITO, DOPO AVER POSIZIONATO I CONTATTI IN CAVITA' (SECONDARY LOCK COMPLETELY MOUNTED, AFTER CONTACTS INSERTION INTO CAVITIES)
- 8) LE POLARIZZAZIONI -2 E -4 DIFFERISCONO DALLE -1 E -3 SOLAMENTE PER LA SEDE DEL C.P.A. OCCLUSA (POLARIZATION KEYS -2 AND -4 ARE DIFFERENT FROM -1 AND -3 ONLY FOR THE OCCLUDED SEAT FOR C.P.A.)

SECONDARY LOCK FORNITO NELL' IMBALLO IN PARI QUANTITA' (SECONDARY LOCK SUPPLIED IN THE BOX IN THE SAME Q.TY)



SCALE 2:1



P/N 284853-1 COME MOSTRATO (CODICE A)
 (P/N 284853-1 AS SHOWN (CODING A))
 VEDI FOGLIO 2 PER ALTRE POLARIZZAZIONI
 (SEE SHEET 2 FOR OTHER POLARIZATIONS)

Q.TA' (Q.TY)	COLORE (COLOUR)	MATERIALE (MATERIAL)	DESCRIZIONE (DESCRIPTION)	NO. (ITEM)
1	GIALLO/ (YELLOW)	PA66 GF13	C.P.A. (OPZIONALE) C.P.A. (OPTIONAL)	4
1	ROSSO/ (RED)	PA66 GF30	SECONDARY LOCK	3
1	BLU/ (BLUE)	PA66 GF30	SLITTA/ (SLIDE)	2
1	NERO O GRIGIO (BLACK OR GREY)	PA66 GF20	BLOCCHETTO/ (HOUSING)	1

THIS DRAWING IS A CONTROLLED DOCUMENT.		DWN A PLAZIO 03MAY2002
DIMENSIONS: mm		CHK C PIA 06MAY2002
TOLERANCES UNLESS OTHERWISE SPECIFIED:		APVD A GENTA 06MAY2002
0 PLC	±0.3	PRODUCT SPEC 108-20243
1 PLC	±0.2	APPLICATION SPEC 411-20071
2 PLC	±0.1	WEIGHT 12.35g
3 PLC	±	Customer Drawing
4 PLC	±	SCALE 2:1
ANGLES	±1°	SHEET 1 OF 2
FINISH	SEE TABLE	REV D1

		TE Connectivity	
NAME AMP MCP 1.5/2.8 SOCKET HOUSING 12 POS. ASS'Y-UNSEALED (CONNETTORE IBRIDO 12 VIE)		SIZE A2	RESTRICTED TO -
DRAWING NO. C-284853		SCALE 2:1 SHEET 1 OF 2 REV D1	

REVISIONS				
P	LTR	DESCRIPTION	DATE	APVD
-	-	SEE SHEET 1	-	-

CODICI DI POLARIZZAZIONE (POLARIZATION CODINGS)

<p>P/N 284853-1 BLOCCHETTO COLORE NERO (HOUSING BLACK COLOUR) CODICE A (CODE A) VERSIONE CON C.P.A. (VERSION WITH C.P.A.) CONTROPARTI ADATTE: (SUITABLE COUNTERPARTS:) P/N 284858-1 / 284858-3</p>	<p>P/N 284853-2 ⚠ BLOCCHETTO COLORE NERO (HOUSING BLACK COLOUR) CODICE A (CODE A) VERSIONE SENZA C.P.A. (VERSION WITHOUT C.P.A.) CONTROPARTI ADATTE: (SUITABLE COUNTERPARTS:) P/N 284858-1 / 284858-3</p>	<p>P/N 284853-3 BLOCCHETTO COLORE GRIGIO (HOUSING GREY COLOUR) CODICE B (CODE B) VERSIONE CON C.P.A. (VERSION WITH C.P.A.) CONTROPARTI ADATTE: (SUITABLE COUNTERPARTS:) P/N 284858-2 / 284858-4</p>	<p>P/N 284853-4 ⚠ BLOCCHETTO COLORE GRIGIO (HOUSING GREY COLOUR) CODICE B (CODE B) VERSIONE SENZA C.P.A. (VERSION WITHOUT C.P.A.) CONTROPARTI ADATTE: (SUITABLE COUNTERPARTS:) P/N 284858-2 / 284858-4</p>

INGOMBRI DI RIFERIMENTO PER ACCOPIAMENTO CON CONTROPARTE (SPACE NEEDED DURING MATING WITH COUNTERPART)

CONNETTORI IN FASE DI ACCOPIAMENTO (CONNECTORS DURING MATING PHASE)	CONNETTORI ACCOPIATI (MATED CONNECTORS)
<p>SCALE 2:1</p>	<p>SCALE 2:1</p>

THIS DRAWING IS A CONTROLLED DOCUMENT.		DWN A. PLAZIO 03MAY2002	TE Connectivity			
DIMENSIONS: mm		CHK C. PIA 06MAY2002				
TOLERANCES UNLESS OTHERWISE SPECIFIED:		APVD A. GENIA 06MAY2002				
0 PLC ±0.3 1 PLC ±0.2 2 PLC ±0.1 3 PLC ± 4 PLC ± ANGLES ±1°		NAME AMP MCP 1.5/2.8 SOCKET HOUSING 12 POS. ASS'Y-UNSEALED (CONNETTORE IBRIDO 12 VIE)				
MATERIAL SEE TABLE		PRODUCT SPEC 108-20243	SIZE A2	CAGE CODE -	DRAWING NO. C-284853	RESTRICTED TO -
FINISH SEE TABLE		APPLICATION SPEC 411-20071	WEIGHT 12.35g	SCALE 2:1	SHEET 2 OF 2	REV D1
Customer Drawing						

单击下面可查看定价，库存，交付和生命周期等信息

[>>TE Connectivity\(泰科\)](#)