

4

3

2

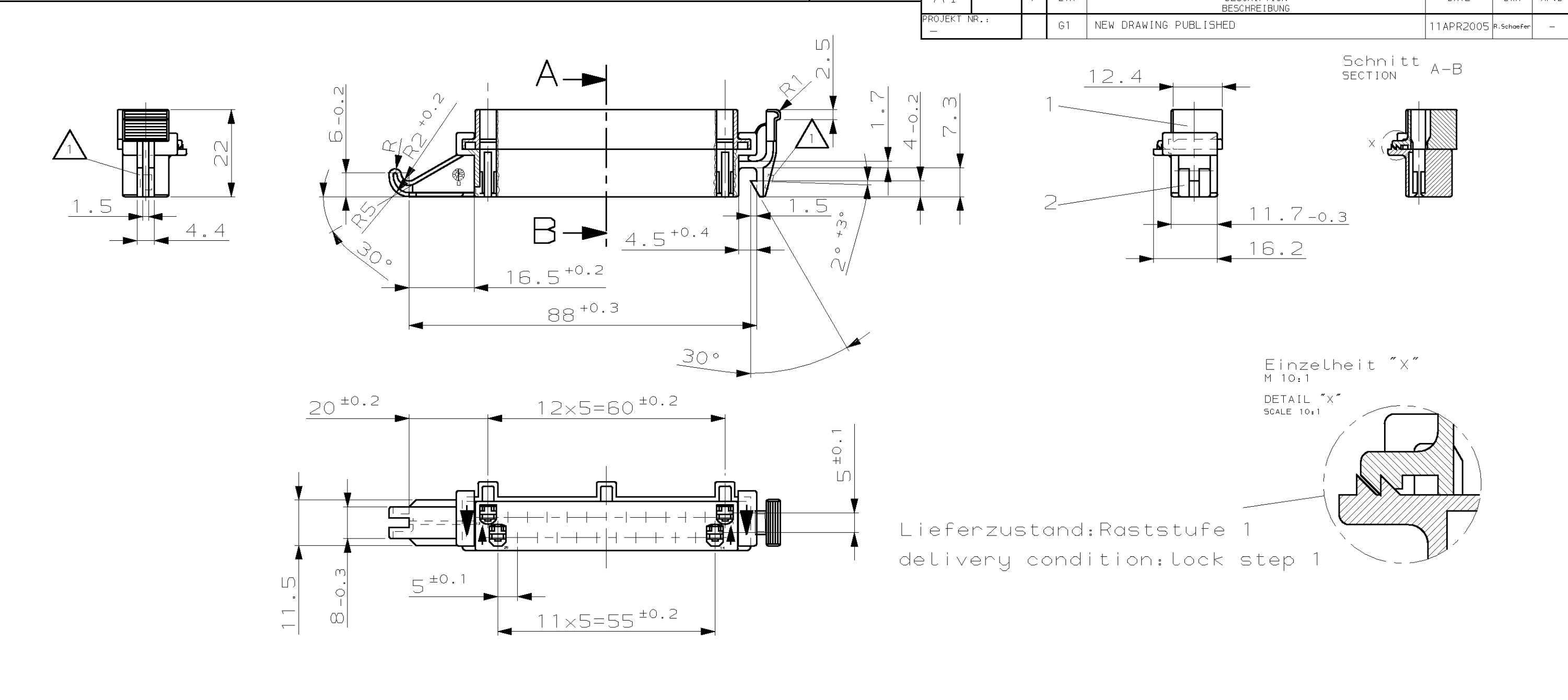
1

THIS DRAWING IS UNPUBLISHED. VERTRAULICHE UNVEROFFENTLICHTE ZEICHNUNG. RELEASED FOR PUBLICATION FREI FUER VEROFFENTLICHUNG. ,2005. MATED WITH: PASSEND ZU: -

LOC 01ST - P LTR - REVISIONS AENDERUNGEN DESCRIPTION BESCHREIBUNG DATE DWN APVD

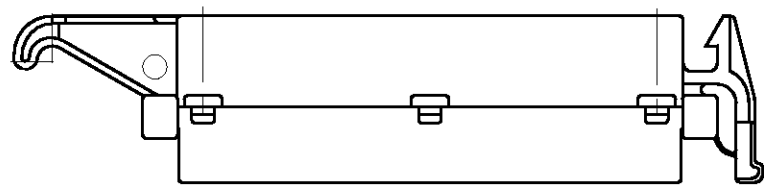
AI - G1 NEW DRAWING PUBLISHED 11APR2005 R.Schoefer -

PROJEKT NR.: -



△ BURR IN THE AREA OF INJECTION POINT IS PERMITTED
 Grat im Bereich des Anspritzpunktes ist zulaessig

-	-	-	-	-	-	-	-
-	-	-	-	-	-	-	-
0-0827534-1	-	0-0927292-1	-	PA66 GF13	BLACK	HOUSING, 25POSN, UPPER PART	1
		0-0927103-1	-	PA66 GF13	BLACK	HOUSING, 25POSN, LOWER PART	2
Tyco Electronics PART NO	REV.	Tyco Electronics SINGLE PART NO	PCS.	MATERIAL	SURFACE COLOR	DESCRIPTION	ITEM NO



THIS DRAWING IS A CONTROLLED DOCUMENT FOR AMP INCORPORATED. IT IS SUBJECT TO CHANGE AND THE CONTROLLING ENGINEERING ORGANIZATION SHOULD BE CONTACTED FOR THE LATEST REVISION. DIESES ZEICHNUNGSDOKUMENT WIRD DURCH AMP INCORPORATED KONTROLLIERT. AENDERUNGEN, DIE DEN TECHNISCHEN FORTSCHRITT DIENEN, SIND VORBEHALTEN. DEN JEWEILS LETZTUELTIGEN AENDERUNGSSTAND ERFAHREN SIE AUF ANFRAGE.

DIMENSIONS: DIMENSIONEN: mm

TOLERANCES UNLESS OTHERWISE SPECIFIED: ALLGEMEINTOLERANZEN
 n. ISO 8015
 n. ISO 2768 - mH - E
 n. DIN 16901 - 140

0 PLC ±
 1 PLC ±
 2 PLC ±
 3 PLC ±

ANGLES /WINKEL ±
 FINISH /OBERFLAECHE/FARBE

MATERIAL SEE TABLE

DWN R. Schaefer 11-APR-05
 CHK -
 APVD -
 PRODUCT SPEC -
 APPLICATION SPEC -
 VERARBEITUNGSSPEZ. -
 WEIGHT GEWICHT -

AMP tyco Electronics AMP GmbH
 D - 64625 Bensheim

HOUSING, JUNIOR TIMER CONTACT, 25POSN
 Gehäuse, Junior Timer Kontakt, 25pol.

SIZE A3 CAGE CODE 00779 DRAWING NO. ZEICHNUNGS-NR. C-827534 RESTRICTED TO NUR FUER -

CUSTOMER DRAWING /KUNDENZEICHNUNG MASSSTAB 1:1 BLATT 1 OF 1 REV G1

单击下面可查看定价，库存，交付和生命周期等信息

[>>TE Connectivity\(泰科\)](#)