

REV	DATE	DESCRIPTION	BY	CHK	APPV
B2	01JUL14	REVISD	ECR-14-010392	JK	JK
B3	25SEP14	REVISED	ECR-14-015327	KT	KT
B4	01MAR2019	REVISED	ECR-19-002930	DM	HK
B5	11FEB2020	REVISED	ECR-20-001927	VI	MT

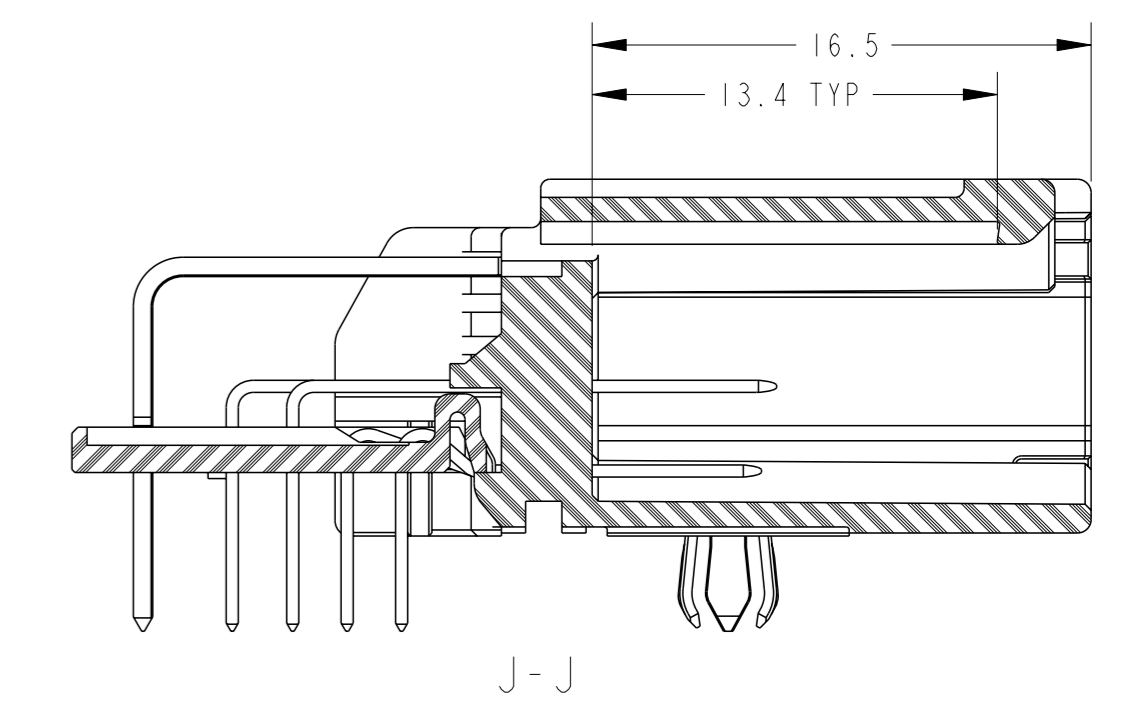
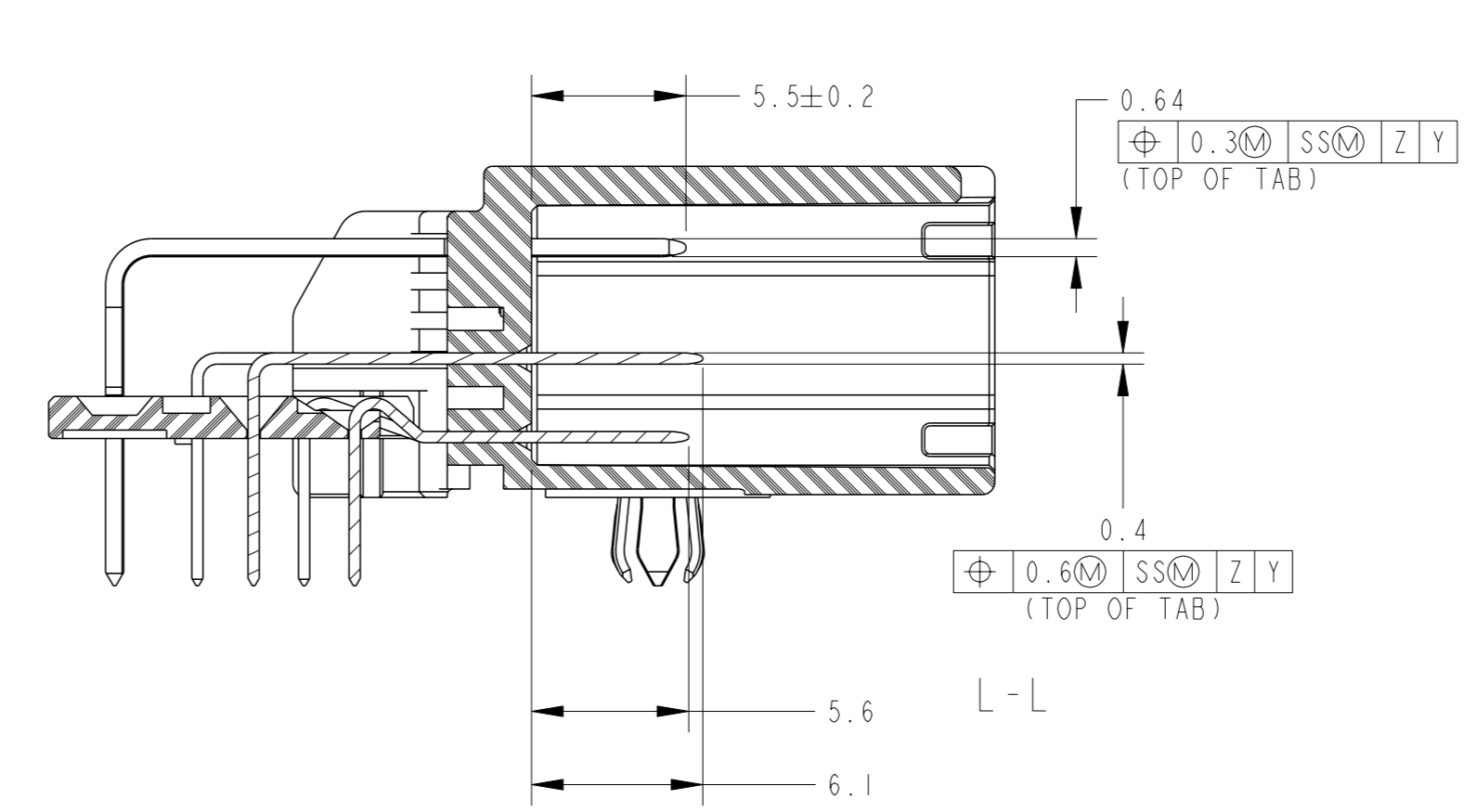
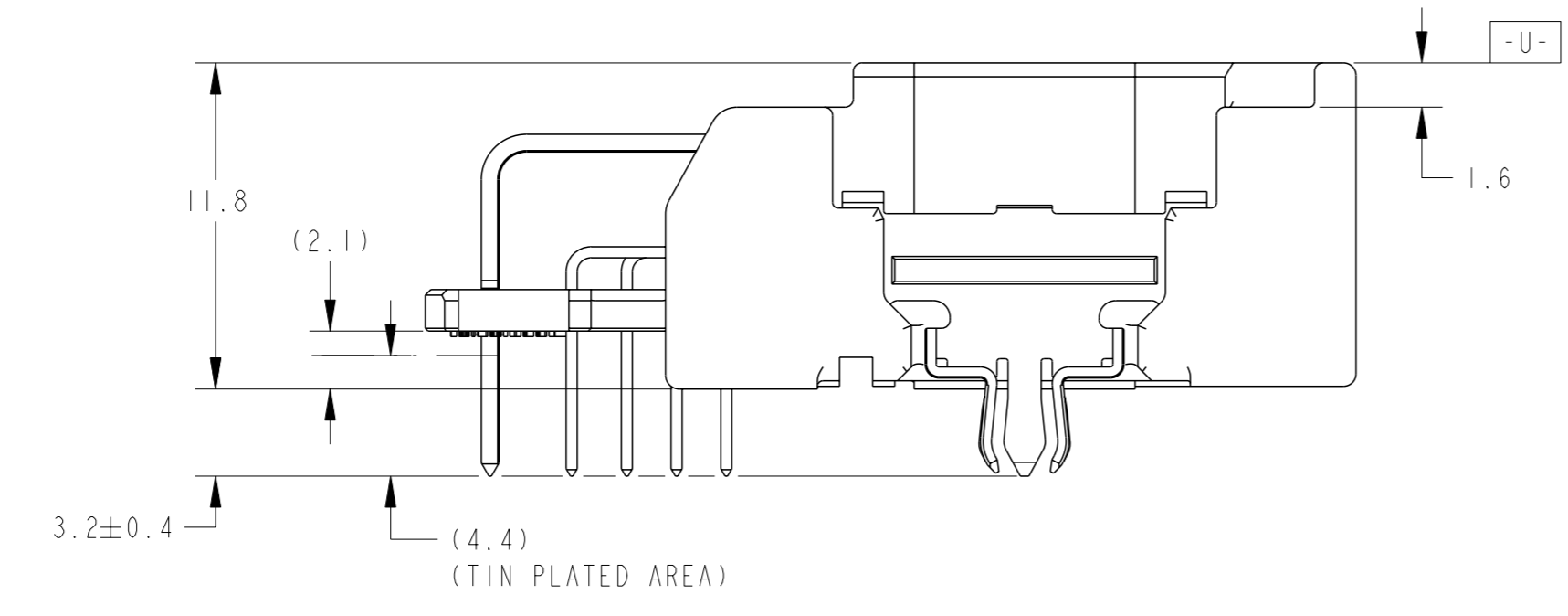
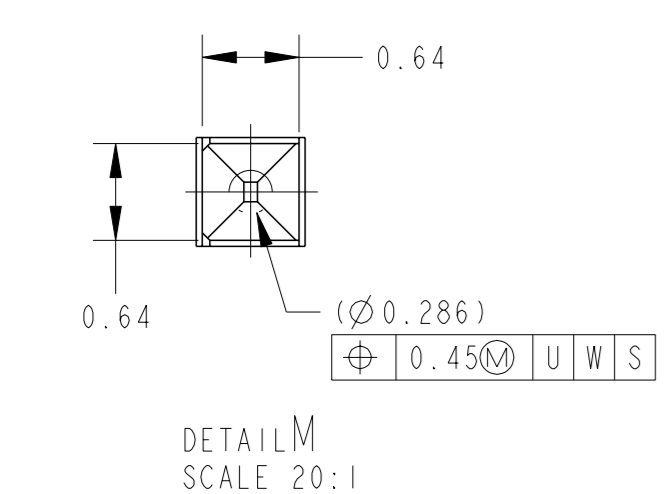
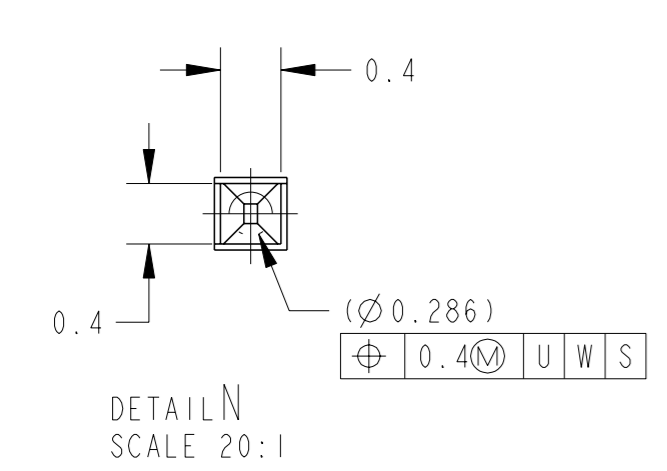
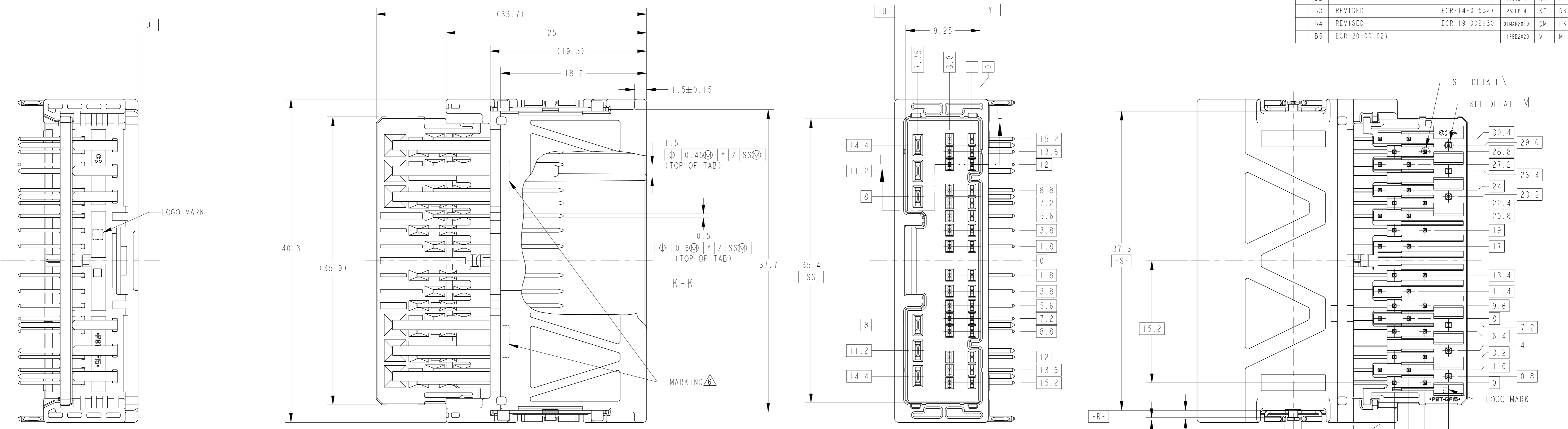


TABLE-1

POS 極数	FEMALE HOUSING メスハウジング		
	ASSY P/N 代表品番	COLOR 色相	COMPONENT P/N 機軸品番
38	1903882-1	NATURAL 自然色	1903882-1
			1903883-1
			1903886-4

TABLE-2

フロント基板厚 (mm) THICKNESS OF PCB (mm)	1.6
材質 MATERIAL	FR-4

1. 嵌合相手コネクタ品番: TABLE-1参照
  2. 適用プリント基板: TABLE-2参照
  3. 回路番号: FIG.1参照
  4. メスコネクタが積層タイプであるため、ヘア電線 (CAN, ツイスト, 巻居, シールド等) はグループA, B, Cをまたがないこと FIG.2参照
  5. 取扱説明書 No.: 411-78268, 411-78268-1
  6. マーキングを表示 (ID, D/C)
  7. 推奨プリント基板: FIG.3参照
  8. CHFUS 0.5sq 電線および CAN (CPEX 0.22sq)
  9. 電線対応位置: FIG.1参照
1. MATING CONNECTOR PART No.: SEE TABLE-1  
 2. APPLICABLE PRINTED CIRCUIT BOARD: SEE TABLE-2  
 3. CIRCUIT No.: SEE FIG.1  
 HOUSING, CONNECTOR FEMALE IS LAYERED.  
 WHEN USE THE PAIR WIRE (EX. CAN, TWIST, COMMUNICATION, SHIELD ETC.), IT SHALL NOT CROSS THE ROWS OF CONNECTOR WHICH ARE GROUP A~C.  
 SEE FIG.2  
 5. INSTRUCTION SHEET: 411-78268, 411-78268-1  
 6. MARKING (ID, D/C)  
 7. RECOMMENDED PCB: SEE FIG.3  
 8. APPLICABLE CIRCUIT FOR "CHFUS 0.5sq WIRE" AND "CAN (CPEX 0.22sq) WIRE": SEE FIG.1

SEE CUSTOMER DRAWING 1903876-7

PACKING STYLE	CONTACT FINISH	CONTACT FINISH	CONTACT FINISH	TOTAL POSITION	MATERIAL / COLOR	PART NO	
梱包形態	端子仕上げ	端子仕上げ	端子仕上げ	極数	材料 / 色相	部品番号	
PAPER BOX ダンボール箱	PLASTIC TUBE プラスチックチューブ	SELECTIVE-TIN (MATTE) 部分半光沢すずめっき	SELECTIVE-TIN (BRIGHT) 部分光沢すずめっき	37P (CIRCUIT NO.: 1~10, 12~38)	BRASS 黄銅	PBT-GF15/NATURAL (自然色)	1903876-7
PLASTIC BOX 通い箱	PLASTIC TUBE プラスチックチューブ	SELECTIVE-TIN (MATTE) 部分半光沢すずめっき	SELECTIVE-GOLD (MATTE) 金めっき SELECTIVE-TIN (BRIGHT) 部分光沢すずめっき (CIRCUIT No.1~26, 36~38)	38P	BRASS 黄銅	PBT-GF15/NATURAL (自然色)	1903876-5
PAPER BOX ダンボール箱	PLASTIC TUBE プラスチックチューブ	SELECTIVE-TIN (MATTE) 部分半光沢すずめっき	SELECTIVE-TIN (BRIGHT) 部分光沢すずめっき	38P	BRASS 黄銅	PBT-GF15/NATURAL (自然色)	1903876-2
PLASTIC BOX 通い箱	PLASTIC TUBE プラスチックチューブ	SELECTIVE-TIN (MATTE) 部分半光沢すずめっき	SELECTIVE-TIN (BRIGHT) 部分光沢すずめっき	38P	BRASS 黄銅	PBT-GF15/NATURAL (自然色)	1903876-1
OUTER 外装	INNER 内装	SOLDERING SIDE はんだ付け側	CONTACT SIDE 嵌合側	TOTAL POSITION 極数	CONTACT コンタクト	TINE PLATE タインプレート	CAP HOUSING ハウジング
PACKING STYLE 梱包形態		CONTACT FINISH 端子仕上げ		TOTAL POSITION 極数	MATERIAL / COLOR 材料 / 色相		PART NO 部品番号

THIS DRAWING IS A CONTROLLED DOCUMENT.

DIMENSIONS: mm	TOLERANCES UNLESS OTHERWISE SPECIFIED: ±0.3	OWN K. KATO	26MAR08
0-PLC ±0.5	1-PLC ±0.5	CHK S. AMEMIYA	26MAR08
2-PLC ±0.13	3-PLC ±0.13	APVD H. YAMAGAMI	26MAR08
4-PLC ±0.001	ANGLES 10~0001	PRODUCT SPEC	NAME 0.5/1.5 HYBRID CONNECTOR DIP TYPE 38 POSITION CAP ASSEMBLY (BOARD LOCK-TYPE)
MATERIAL SEE TABLE	FINISH SEE TABLE	WEIGHT	SIZE A1
CUSTOMER DRAWING		CAGE CODE 00779	DRAWING NO. 1903876
SCALE 4:1		SHEET 1 of 2	REV B5

RESTRICTED TO

LOC		REVISITS		REVISIONS			
P	LYR	DESCRIPTION	DATE	OWN	APVD		
-	-	SEE SHEET 1	-	-	-		

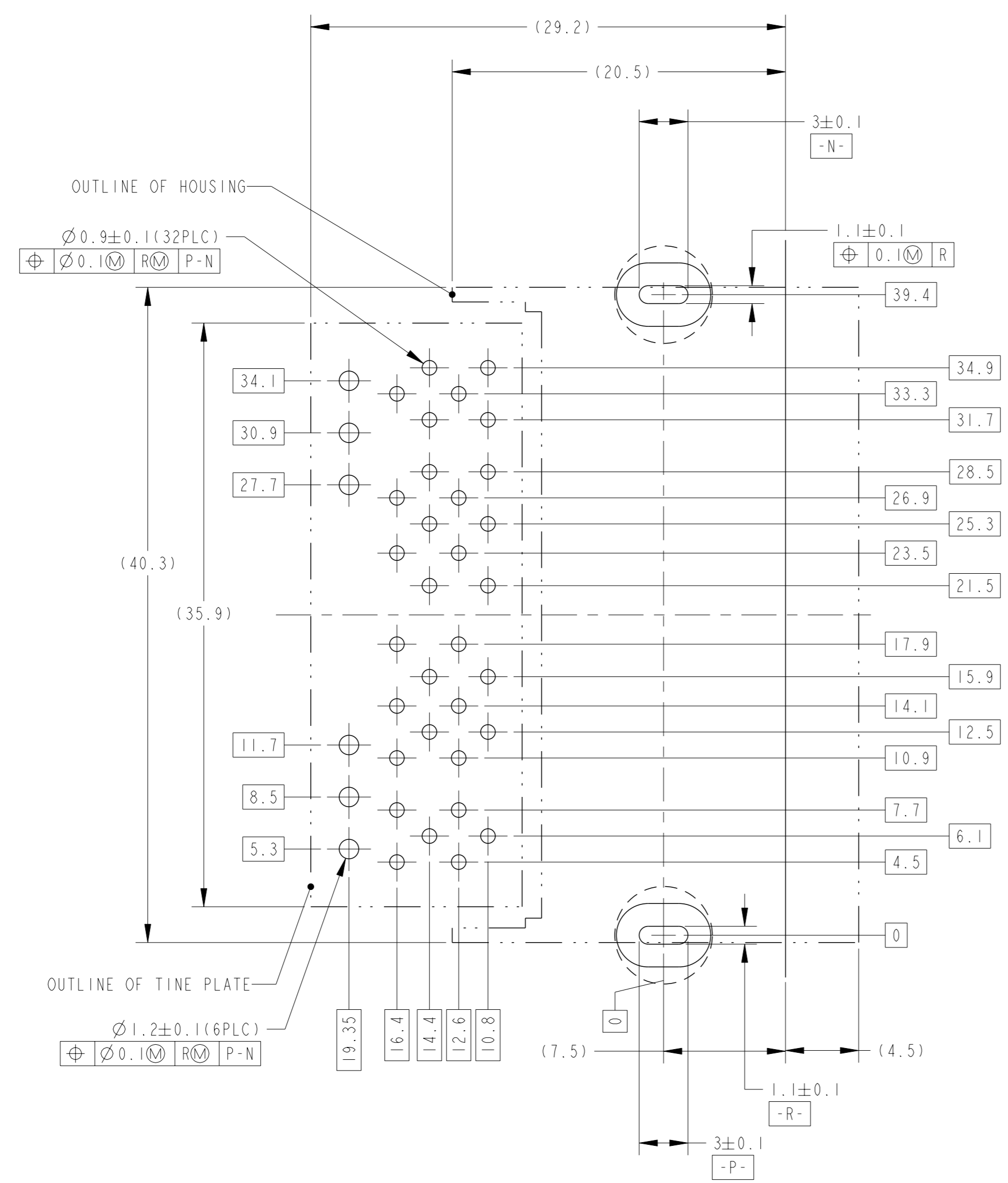


FIG. 3  
 推奨プリント基板取付寸法図  
 RECOMMEND DIMENSION FOR P.C.B.

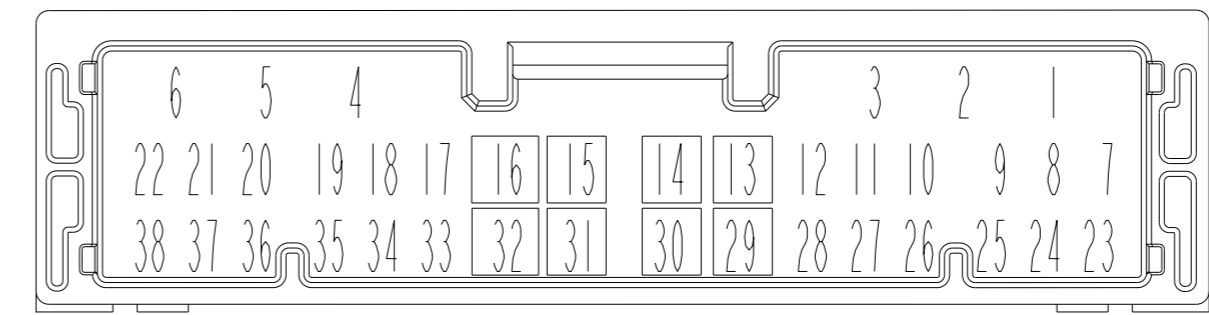
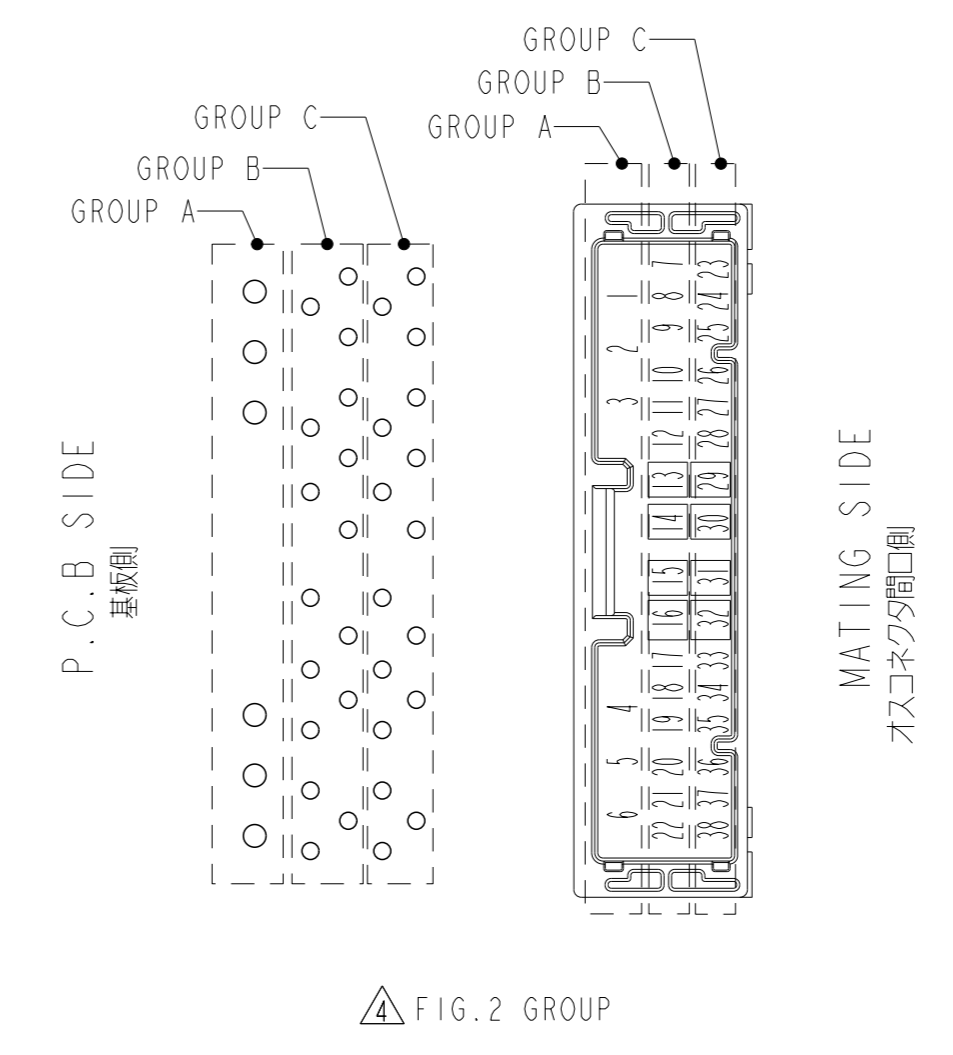


FIG. 1 CIRCUIT NUMBERS/回路番号  
 (□:CHFUS0.5sq AND CAN 0.22sq APPL.)

THIS DRAWING IS A CONTROLLED DOCUMENT.		OWN K. KATO	26MAR08	<b>STE</b> TE Connectivity	NAME 0.5/1.5 HYBRID CONNECTOR DIP TYPE 38 POSITION CAP ASSEMBLY (BOARD LOCK-TYPE)
DIMENSIONS: mm		CHK S. AMEMIYA	26MAR08		
TOLERANCES UNLESS OTHERWISE SPECIFIED: ±0.3		APVD H. YAMAGAMI	26MAR08	PRODUCT SPEC	SIZE A1
MATERIAL SEE TABLE		APPLICATION SPEC		RESTRICTED TO	
FINISH SEE TABLE		WEIGHT		CAGE CODE 00779	DRAWING NO. C=1903876
		CUSTOMER DRAWING		SCALE 4:1	SHEET 2 OF 2
				REV B5	

单击下面可查看定价，库存，交付和生命周期等信息

[>>TE Connectivity\(泰科\)](#)