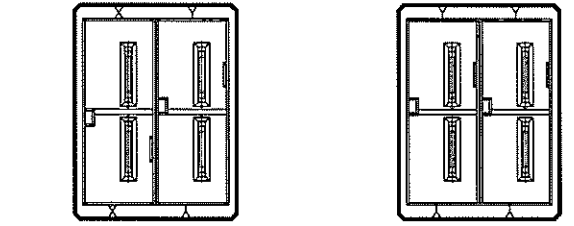
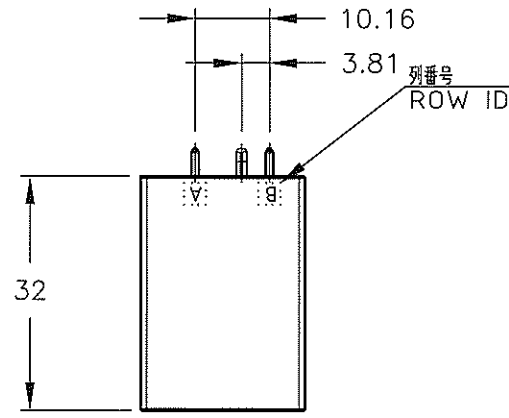
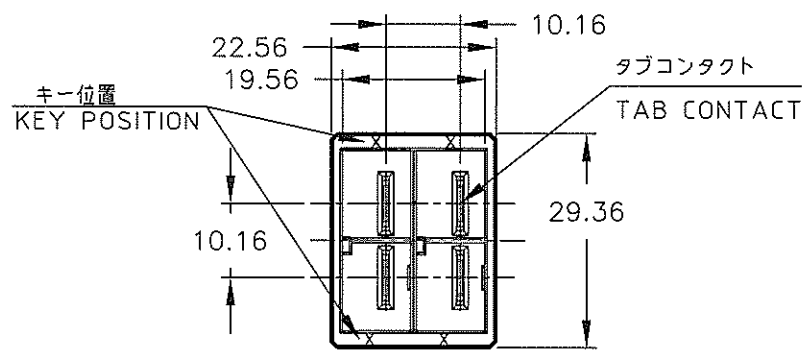


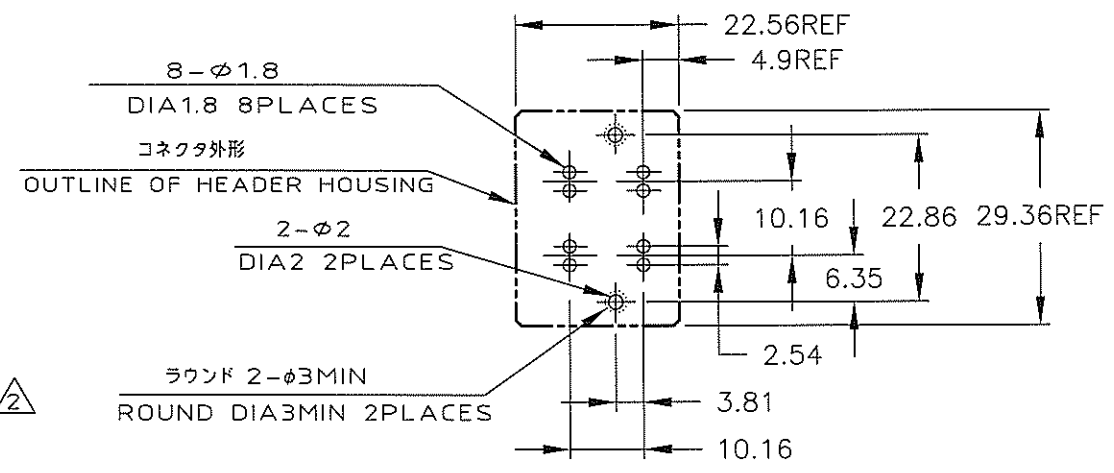
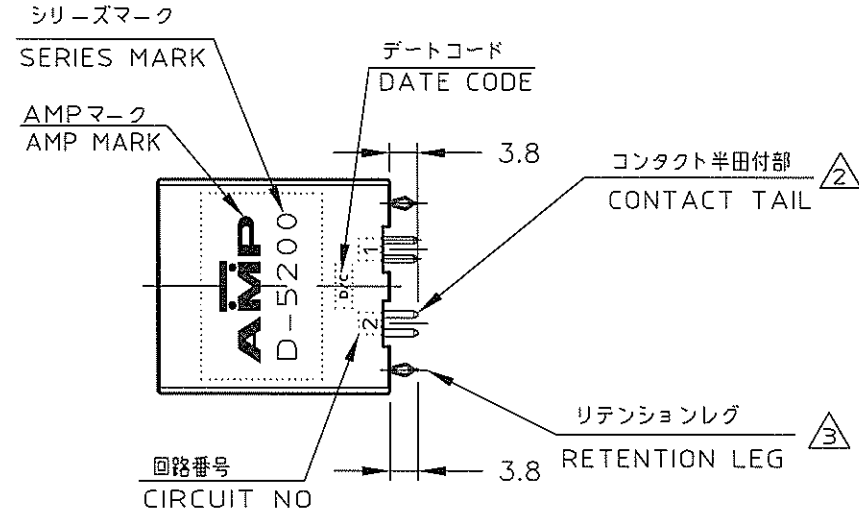
LOC		DIST		REVISIONS				
P	LTR	DESCRIPTION	ECN	DATE	OWN	APVD		
	A	RELEASED		28MAR2007	T.S	D.M		



3-1981458-6 (KEYING:XY)
 2-1981458-6 (KEYING:YY)



1-1981458-6 (KEYING:XX)



推奨基板取付け穴寸法 (公差: ±0.05)
 PC 基板厚: 1.6 ~ 2.4 ±0.1 (コネクタ搭載面)
 RECOMENDED PC BOARD HOLE PATTERN (TOL: ±0.05)
 PC BOARD THICKNESS: 1.6 ~ 2.4 ±0.1 (CONNECTOR MOUNT SIDE)

NOTES

- MATERIAL: HOUSING: GLASS FILLED THERMO PLASTIC, POLYESTER (94V-0), COLOR: BLACK
 TAB CONTACT: COPPER ALLOY
 RETENTION LEG: BRASS
- FINISH (CONTACT AREA): ALL OVER 2.54 μm MIN SILVER PLATING OVER NI PLATING
- FINISH (RETENTION LEG): TIN-LEAD PLATED OVER NICKEL.

注記

- 材料: ハウジングガラス入り熱可塑性ポリエステル樹脂 (94V-0), 色: 黒
 タブ コンタクト: 銅合金
 リテンション レグ: 黄銅
- めっき: コンタクト: Ni 下地のの上に 2.54 μm MIN 全面銀めっき
- めっき: リテンションレグ: ニッケル下地のの上にスズめっき

XY	②	3-1981458-6
YY	②	2-1981458-6
XX	②	1-1981458-6
KEY TYPE	コンタクトのめっき (FINISH)	製品番号 (PART NO.)

THIS DRAWING IS A CONTROLLED DOCUMENT FOR AMP INCORPORATED. IT IS SUBJECT TO CHANGE AND THE CONTROLLING ENGINEERING ORGANIZATION SHOULD BE CONTACTED FOR THE LATEST REVISION.		WIRE RANGE 地合電線断面積	INSULATION DIA 被覆外径
DIMENSIONS: 単位 種 mm 		TOLERANCES UNLESS OTHERWISE SPECIFIED 一般公差 10% ±0.3 30% >10 ±0.35 10% >30 ±0.4 ANGLE: ±3°	
MATERIAL 材料 注記参照 SEE NOTE	FINISH 仕上 注記参照 SEE NOTE	Tyco Electronics Tyco Electronics AMP K.K. Kawasaki, Japan	
APVD D.MITSUGI PRODUCT SPEC 108-5453 APPLICATION SPEC 取付適用規格 114-5206		NAME 2列 ヘッダーアセンブリー 4P (垂直 タイプ) DOUBLE ROW HEADER ASS'Y 4P ("V" TYPE) <DYNAMIC D-5200D>	
WEIGHT CUSTOMER DRAWING		SIZE A3	CAGE CODE 00779 DRAWING NO 1981458
		SCALE 尺数 1-1	SHEET 1 OF 1 REV A

单击下面可查看定价，库存，交付和生命周期等信息

[>>TE Connectivity\(泰科\)](#)