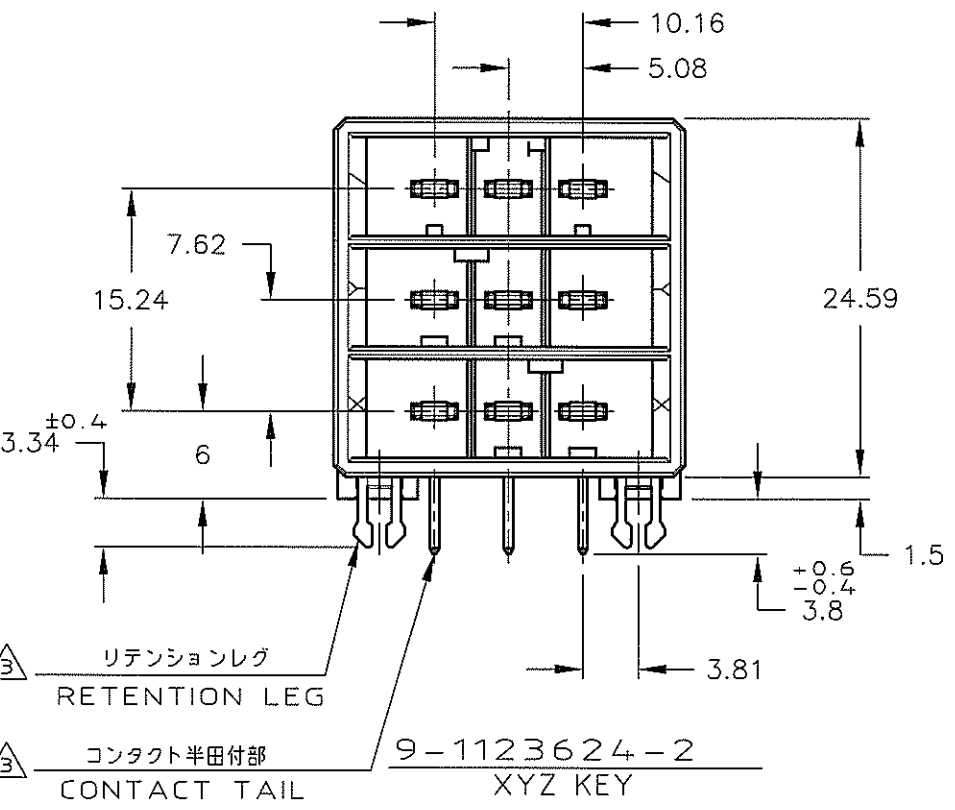
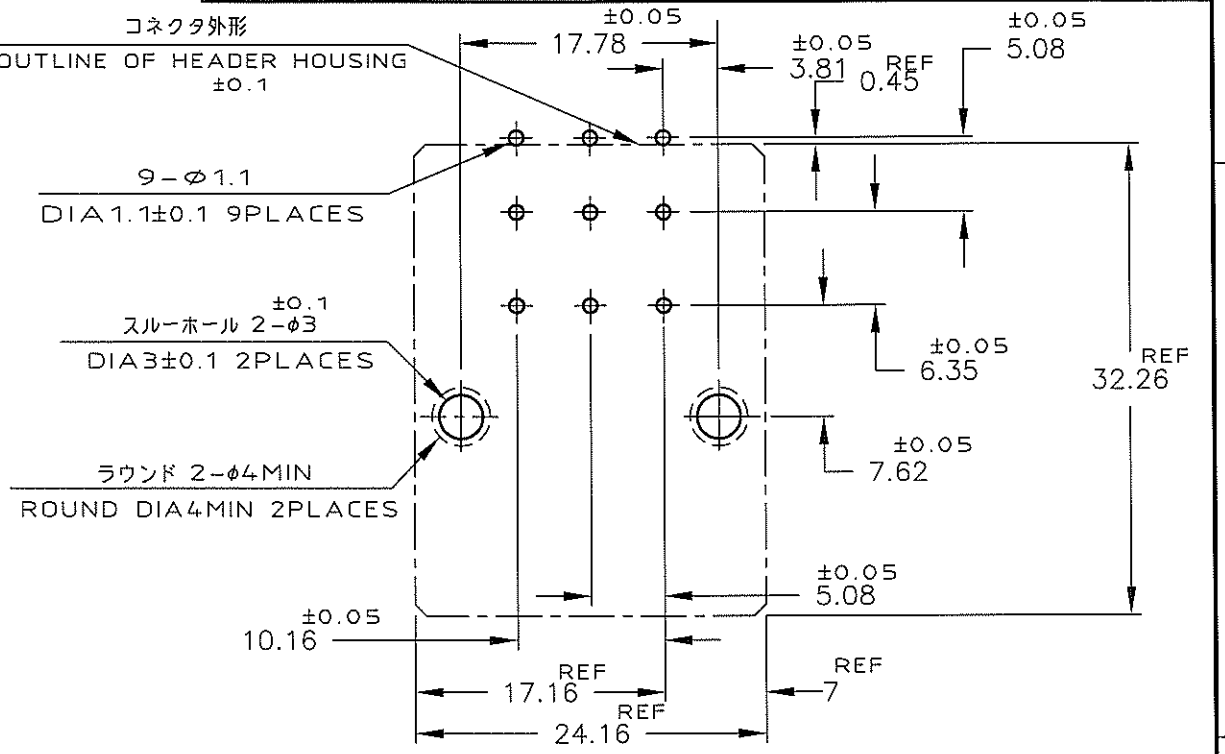
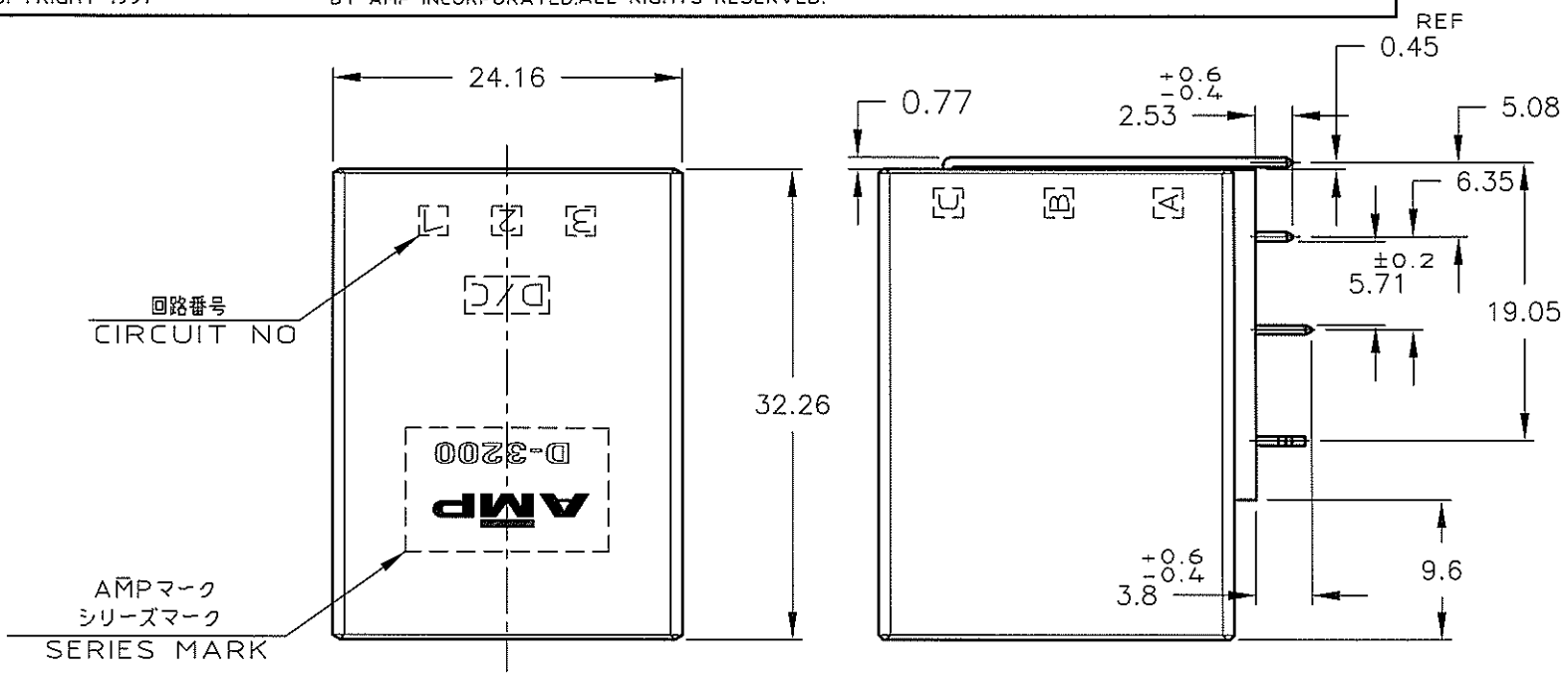


LOC	DIST	REVISIONS 変更						
		P	LTR	DESCRIPTION	ECN	DATE	DWN	APVD
J		A		RELEASED		6 NOV 2006	YY	DM



△3	△2	9-1123624-2	XYZ
(FINISH)		製品番号 (PART NO.)	KEY

推奨基板取付け穴寸法
 PC 基板厚: 1.6 ± 0.1
 (非累積公差)
 (コネクタ搭載面)

RECOMEND PC BOARD HOLE PATTERN
 PC BOARD THICKNESS: 1.6 ± 0.1
 (NOT ACCUMULATE TOLERANCE)
 (CONNECTOR MOUNT SIDE)

- 注記
- 材料: ハウジング: ガラス入り熱可塑性
 ポリエステル樹脂 (94V-0)色・黒
 コンタクト: 銅合金
 リテンションレグ: 銅合金
- △3 めっき: コンタクト: 全面Ni下地
 接触部: 0.38μm MIN金めっき
- △2 めっき: リテンションレグとコンタクト半田付部
 : ニッケル下地のの上にスズめっき

NOTES

- MATERIAL: HOUSING: GLASS FILED THERMO PLASTIC, POLYESTER (94V-0) BLACK
 CONTACT: COPPER ALLOY
 RETENTION LEG: COPPER ALLOY

△3 FINISH (CONTACT AREA): 0.38μm MIN GOLD PLATING OVER Ni PLATING

△2 FINISH (RETENTION LEG): TIN PLATED (CONTACT TAIL) OVER NICKEL

THIS DRAWING IS A CONTROLLED DOCUMENT FOR AMP INCORPORATED. IT IS SUBJECT TO CHANGE AND THE CONTROLLING ENGINEERING ORGANIZATION SHOULD BE CONTACTED FOR THE LATEST REVISION.		DWN Y. YAMADA 6 NOV 2006
DIMENSIONS: 単位 寸 mm		CHK D. MITSUGI 6 NOV 2006
TOLERANCES UNLESS OTHERWISE SPECIFIED 一般公差 10 : ±0.3 30 : ±0.4 100 : ±0.45 ANGLE : ±3'		APVD D. MITSUGI 6 NOV 2006
MATERIAL 材料 SEE NOTE 注記参照		FINISH 仕上 SEE NOTE 注記参照
DYNAMIC CONN. D3200T 製品規格 108-5349		NAME ダイナミック コネクター D3200T ヘッダーアセンブリー 9P (水平タイプ)
APPLICATION SPEC 取付適用規格 114-5148		PRODUCT SPEC 108-5349
WEIGHT 11.8g		SIZE A3
CUSTOMER DRAWING		CAGE CODE 00779
		DRAWING NO 9-1123624-2
		RESTRICTED TO -
		SCALE 2-1
		SHEET 1 OF 1
		REV A

WIRE RANGE 適合電線断面積	INSULATION DIA 被覆外径
Tyco Electronics AMP K.K Kawasaki, Japan	
NAME ダイナミック コネクター D3200T ヘッダーアセンブリー 9P (水平タイプ)	
DYNAMIC CONN. D3200T HORIZONTAL HDR ASS'Y 9P	
SIZE A3	CAGE CODE 00779
DRAWING NO 9-1123624-2	
RESTRICTED TO -	
SCALE 2-1	SHEET 1 OF 1
REV A	

单击下面可查看定价，库存，交付和生命周期等信息

[>>TE Connectivity\(泰科\)](#)