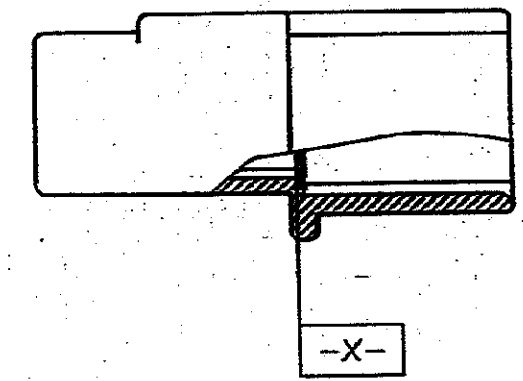
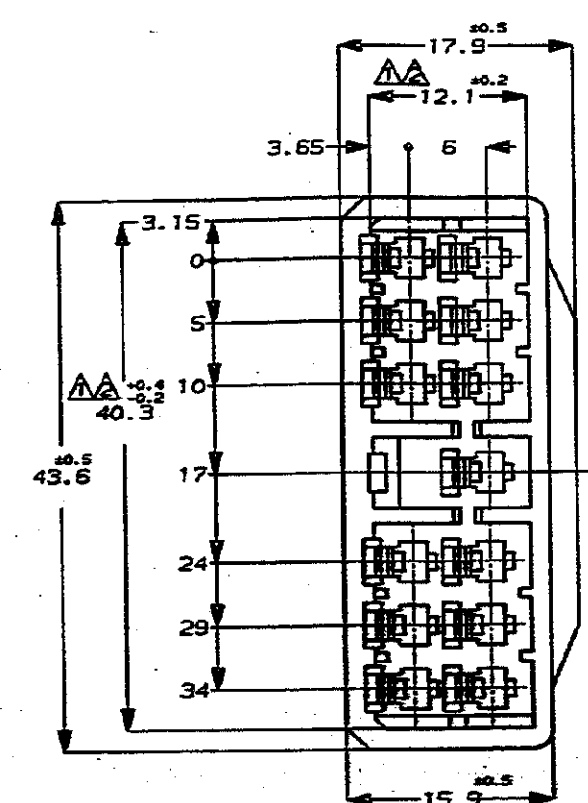
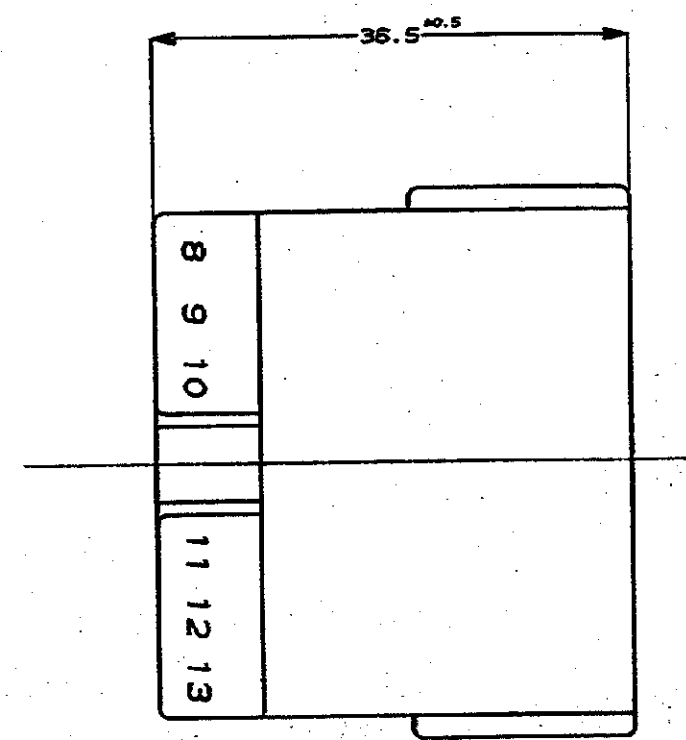


NUMBER C-172508
 正角座 (3rd ANGLE PROJECTION)
 METRIC



NOTES;
 △ TO BE MEASURED WITH IN 2mm FROM □A
 △ IN COUPLING WITH THE PLUG HOUSING MATING SATISFIES FUNCTION
 3 APPLIED CONTACT P/N 172777, 172779
 4 PRODUCT SPEC No. 108-5166
 5 IN COUPLING WITH THE PLUG HOUSING MATING FORCE 29.4N(3Kgf) MAX. WITHOUT REC CONTACT

注;
 △ □A 面より2mmの範囲で測定
 △ 相手ハウジングと所定の機能を満たして嵌合できること
 3 内装するタブコンタクト型番172777, 172779他
 4 製品規格 NO.108-5166
 5 相手ハウジングとの嵌合力は29.4N(3Kgf)以下 但しタブコンタクトは含まない

172508-7	黄 (YELLOW)
172508-6	灰 (GRAY)
172508-5	青 (BLUE)
172508-4	緑 (GREEN)
172508-3	茶 (BROWN)
172508-2	黒 (BLACK)
172508-1	自然色 (NATURAL)
番号 (P/N)	色 (COLOR)

PRINT DIST
 1/25
 10/83
 ALL DIMENSIONS IN MM. DO NOT SCALE PRINT

Copyright ©1982 AMP (Japan), LTD. ALL RIGHTS RESERVED.		Copyright ©1982 AMP (Japan), LTD. ALL RIGHTS RESERVED.		日本エー・エム・ピー株式会社 Tokyo, Japan	
線径 (WIRE RANGE)	絶縁径 (INSULATION DIA.)	名称 (NAME) 13 Pos. CAP HOUSING MULTI-INTERLOCK CONN. (MIC-MKII) 13極 キャップハウジング マルチインターロックコネクタ (MIC-MKII)			
材料 (MATERIAL) NYLON ナイロン樹脂	仕上 (FINISH)	公差 (GENERAL TOLERANCE)	LOC	番号 (No.) C-172508	
A 再作成 J-1630	DE. J. Yamada	10MT ±0.3 10MT ±0.25 30MT ±0.3 A ±0.3	B J	REV. A	SHEET 1 OF 1
LTR 変更 (REVISION RECORD)	DR 作成 (DATE)				

(CUSTOMER DRAWING) 参考 面

单击下面可查看定价，库存，交付和生命周期等信息

[>>TE Connectivity\(泰科\)](#)