

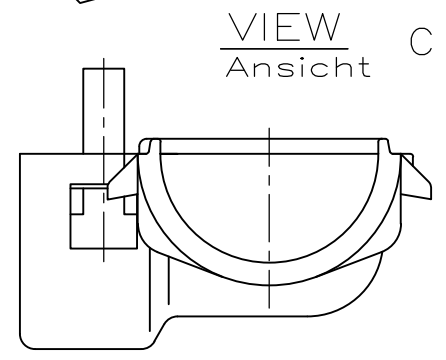
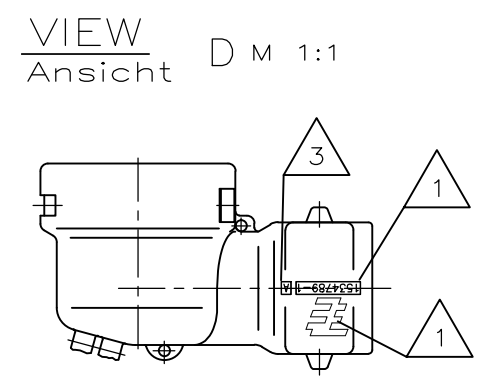
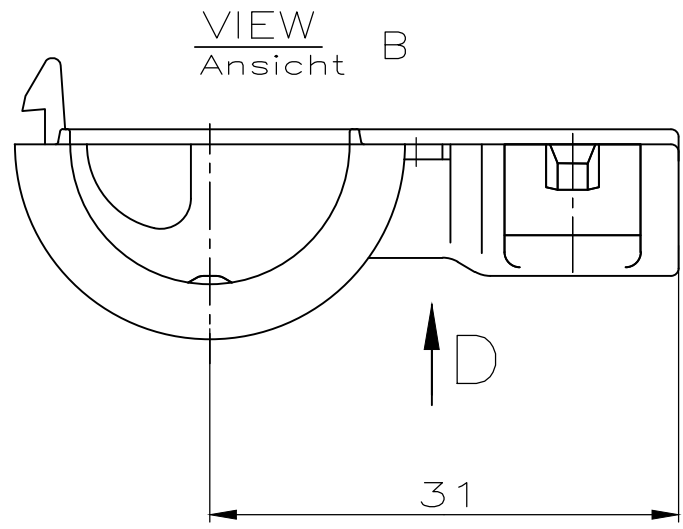
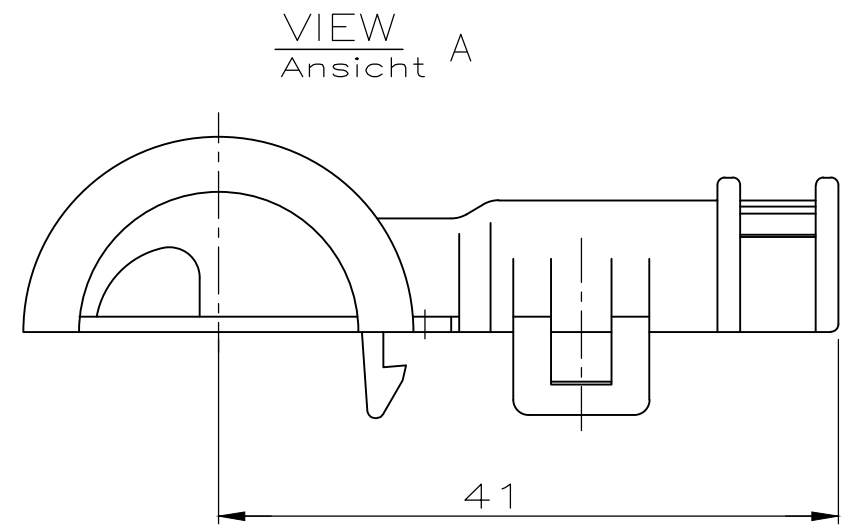
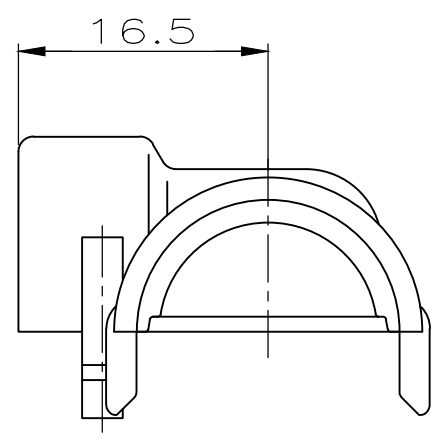
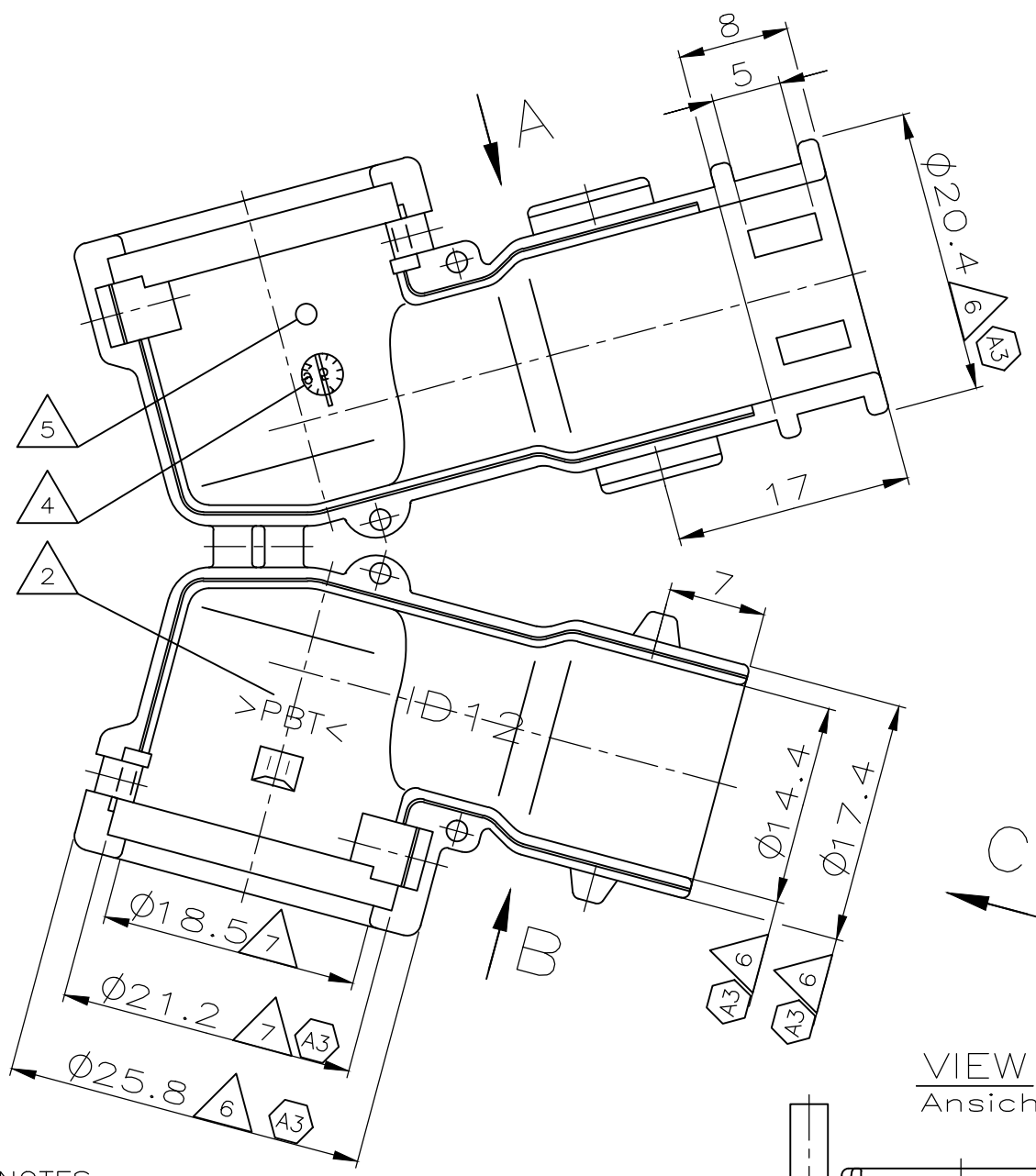
THIS DRAWING IS UNPUBLISHED.
 VERTRAULICHE UNVERÖFFENTLICHTE ZEICHNUNG
 © COPYRIGHT 2000 BY TE INCORPORATED

RELEASED FOR PUBLICATION
 FREI FUER VERÖFFENTLICHUNG
 ALL RIGHTS RESERVED.
 ALLE RECHTE VORBEHALTEN

MATED WITH :
 PASSEND ZU :
 967402,967325

PROJEKT NR.:
 EGAUT00428

REVISIONS ÄNDERUNGEN					
P	LTR	DESCRIPTION BESCHREIBUNG	DATE	DWN	APVD
A1		NOTE 6 AND 7 ADDED, POS. PROD. DATE AND CAVITY MARK. CHANGED Note 6 und 7 hinzu, Pos. Prod.datum und Nestmarkierung geändert	08NOV2002	C.Goetz	—
A2		DETAILS SEE PCN E-10-006091	25MAR2010	S.Jaeger	—
A3		PCN : E-16-008589	09JUN2016	GCM	JG



NOTES
Bemerkungen

- 1 TE Connectivity (TE) LOGO AND NUMBER
TE Connectivity (TE) Logo und Nummer
- 2 MATERIAL MARKING
Werkstoffkennzeichnung
- 3 REVISION OF THE MOULD
Werkzeugaenderungsindex
- 4 PRODUCTION DATE
Produktionsdatum
- 5 CAVITY MARKING
Nestmarkierung
- 6 WARPAGE FROM NOM. DIM. UP TO -1 ALLOWED
Verzug vom Nennmass bis -1 erlaubt
- 7 WARPAGE FROM NOM. DIM. UP TO -0.5 ALLOWED
Verzug vom Nennmass bis -0.5 erlaubt

PN 1534789-1 AS SHOWN
wie gezeigt

THIS DRAWING IS A CONTROLLED DOCUMENT. DIESE ZEICHNUNG IST EIN KONTROLLIERTES DOKUMENT.		DWN C. Goetz 06NOV2000	TE Connectivity ADAPTER 90 DEGREE, 4/7POS. Adapter 90°, 4/7pol.		
DIMENSIONS: MASSE/MAEßEN: mm		CHK R. Kapp 06NOV2000			
TOLERANCES UNLESS OTHERWISE SPECIFIED: ALLGEMEINTOLERANZEN n. ISO 8015		APVD J. Hass 06NOV2000	NAME		
0 PLQ ± - 1 PLC ± - 2 PLC ± - 3 PLC ± - 4 PLQ ± - ANGLES / WINKEL ± 2°		PRODUCT SPEC 108-18621/-622 APPLICATION SPEC 114-18255		SIZE A3	
MATERIAL PBT		WEIGHT ca. 7.5g		CAGE CODE 00779	RESTRICTED TO NUR FUER
FINISH / OBERFLÄCHE / FARBE BLACK / schwarz		DRAWING NO ZEICHNUNGS-NR. G-1534789		SCALE MASSTAB 2:1	
CUSTOMER DRAWING / KUNDENZEICHNUNG			SHEET BLATT 1 OF 1		REV A3

单击下面可查看定价，库存，交付和生命周期等信息

[>>TE Connectivity\(泰科\)](#)