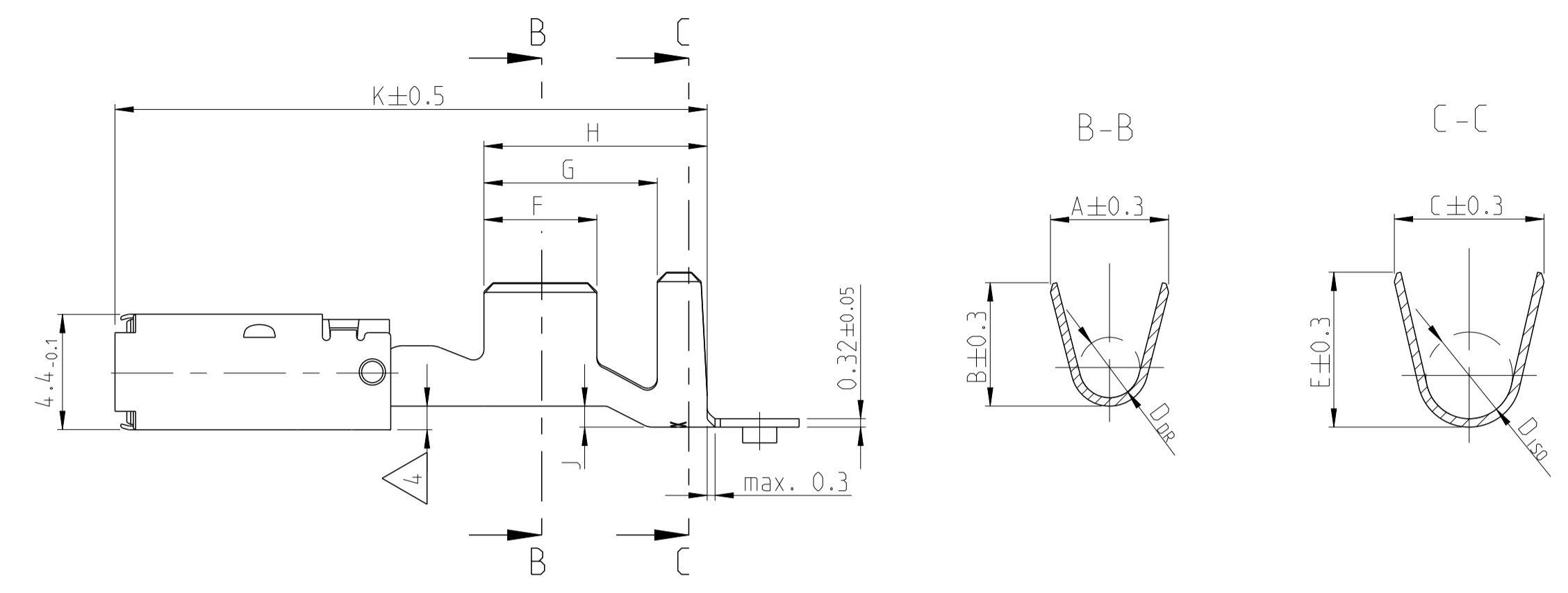
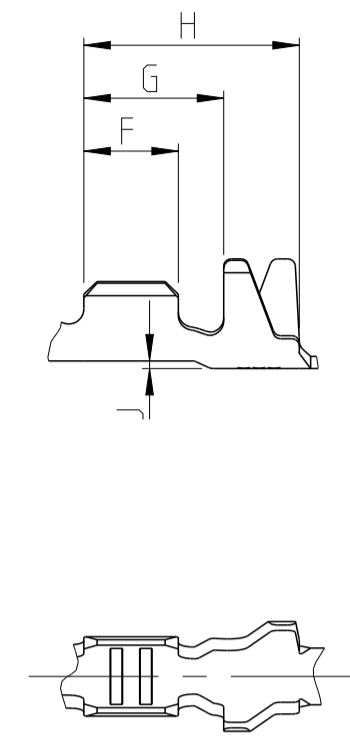


REVISIONS				
P.	LTN	DESCRIPTION	DATE	APPV
A1		SWS ADDED. NEW 3D DWG CREATED	17APR2014	Bren Leim
A2		PN 1-2282364-3 ADDED TO DRAWING	02SEP2014	Joas Leim
A3		Changed measurement in the table	11NOV2020	FRAN BECK

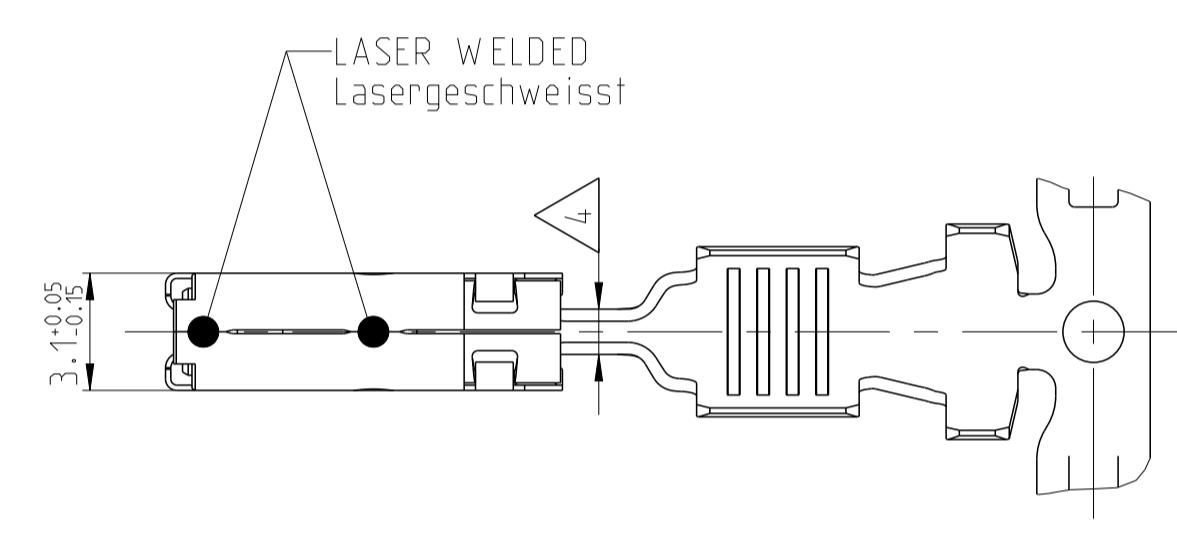
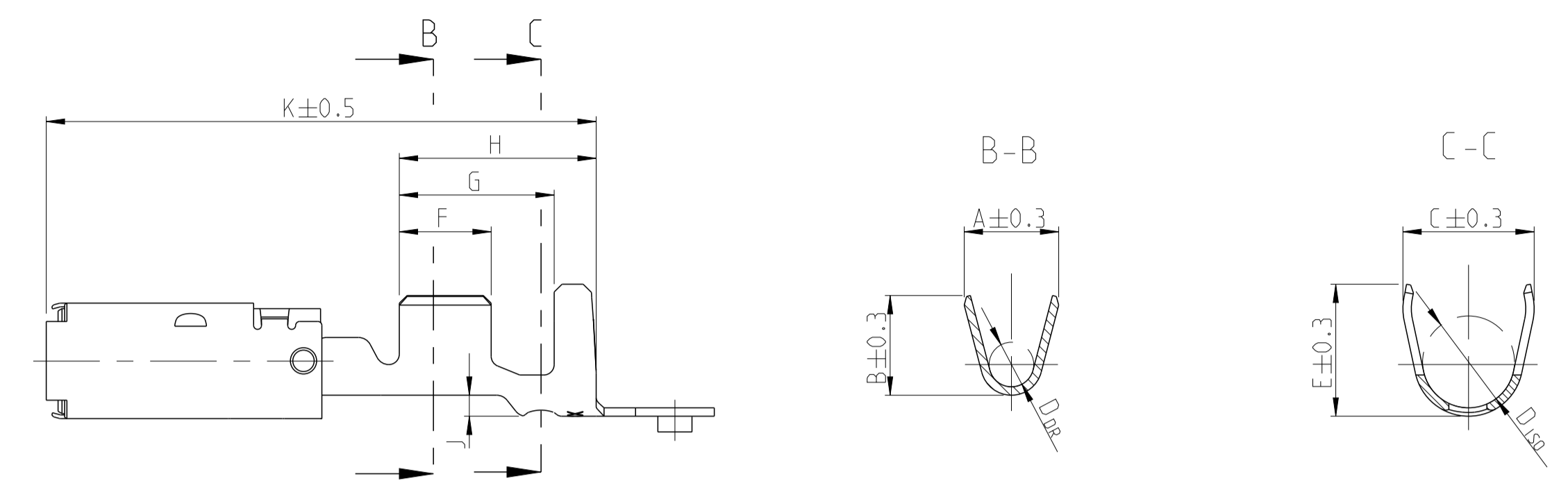
### STANDARD CRIMP



ONLY FOR WIRE SIZE RANGE  
 Nur fuer DGB  
 0.2 ... 0.5 mm<sup>2</sup>



### SINGLE WIRE SEAL Einzeldichtungssystem



NOTES  
 Bemerkungen

- MATING PART SEE INTERFACE DRAWING  
 TE-NO.: 114-18230-002  
 Gegenstecker nach Ausfuehrungsvorschrift  
 TE-Nr.: 114-18230-002
- 2** SURFACE:  
 - PRE TIN PLATED 1 TO 3µm  
 - SILVER PLATED 3 TO 5µm (ONLY CONTACT AREA)  
 Oberflaeche:  
 - verzinkt 1 bis 3µm  
 - versilbert 3 bis 5µm (nur Kontaktzone)
- DOUBLE CRIMPS ARE ONLY POSSIBLE WITH APPLICATORS AUTHORIZED BY TE (NO HAND TOOL) SUITABLE TOOLS ON REQUEST  
 Doppelanschlaege sind nur mit von TE zugelassenen Anschlagwerkzeugen moeglich (keine Handzangen) passende Werkzeuge auf Anfrage
- 4** GAUGE INSPECTION  
 Lehrenpruefung
- DETAILS OF DESIGN ARE LEFT TO MANUFACTURER  
 Einzelheiten der Ausfuehrung bleiben dem Hersteller ueberlassen
- ONLY GERMAN LANGUAGE VERSION SHALL BE BINDING  
 Massgebend ist der deutsche Text

VERSION	ORDER-NO. STRIP-FORM	REV	BODY Werkstoff	SPRING	SURFACE Oberflaeche	WIRE SIZE RANGE Leiter- quer- schnitt mm <sup>2</sup>	INSULATION DIAMETER Isolations- durchmesser mm	CRIMP DIMENSIONS / Crimpabmessungen mm											WEIGHT Gewicht g	SINGLE WIRE SEAL Einzeldichtung	TE CONNECTIVITY NO. Blindstopfen	APPLICATION TOOLS Verarbeitungswerkzeuge
								A	B	D <sub>DR</sub>	C	E	D <sub>ISO</sub>	F	G	H	J	K				
SINGLE WIRE SEAL Einzeldichtung	1-2282365-1	A	CuNiSi X10CrNi18-8		PRE TIN PLATED verzinkt	12 AWG	3.0 - 3.8	4.0	4.2	2.0	5.0	5.0	3.5	3.5	5.9	7.5	0.8	21.0	0.60	828905-1	828922-1	SEE APPLICATION SPECIFICATION 114-18148 siehe Verarbeitungsspezifikation 114-18148
	1-2282364-3	A			SILVER PLATED versilbert	1.5 - 2.5	2.2 - 3.0	3.6	3.8	1.7	5.0	5.0	3.5	3.5	5.9	7.5	0.8	21.0	0.59	828905-1	828922-1	
	1-2282364-1	A			PRE TIN PLATED verzinkt	4	2.7 - 3.7	4.5	4.7	2.3	5.7	5.9	3.3	4.3	6.6	8.5	0.8	22.6	0.66	-	-	
	1-1355880-1	D			PRE TIN PLATED verzinkt	1.5 - 2.5	2.2 - 3.0	3.6	3.8	1.7	4.6	5.0 A3	2.6	3.5	5.1	6.7	0.3	20.2	0.57	-	-	
STANDARD CRIMP	1-1355833-1	D			PRE TIN PLATED verzinkt	0.5 - 1.0	1.4 - 2.1	2.5	2.7	1.2	3.3	3.5	1.8	3.0	4.6	6.2	0.2	20.2	0.53	-	-	
	1-1355877-1	D			PRE TIN PLATED verzinkt	0.2 - 0.5	1.2 - 1.4	2.1	2.1	0.8	2.9	2.9	1.4	2.5	3.7	5.7	0.2	20.2	0.50	-	-	
	1-1355876-1	D			PRE TIN PLATED verzinkt																	

THIS DRAWING IS A CONTROLLED DOCUMENT. DWN: K.Fruethwirth 10NOV2005  
 CHK: M.Pfeilschiffer 11NOV2005  
 APPV: M.Bleicher 14NOV2005

TE Connectivity

PRODUCT GROUP DRAWING FOR  
 Tabellenzzeichnung fuer  
 AMP MCP2.8 LANCELESS

SCALE: 5:1 SHEET 1 OF 1 REV: A3

单击下面可查看定价，库存，交付和生命周期等信息

[>>TE Connectivity\(泰科\)](#)